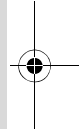
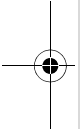
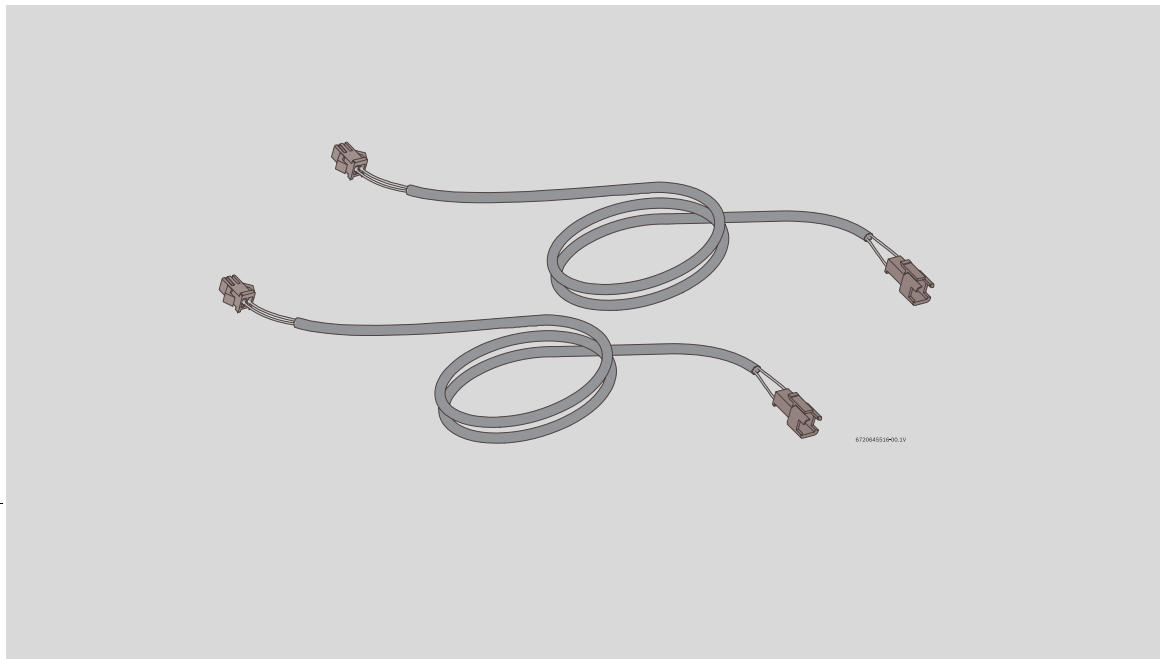




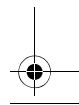
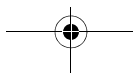
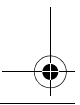
Nr. 7 736 500 272



4 PT
9 ES
14 EN
19 IT
25 NL

31 FR
36 PL
42 UK
49 RU

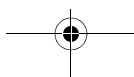
6 720 646 273 (2011/03) DIV





	<p>[de] Installation nur durch einen zugelassenen Fachbetrieb!</p> <p>[en] To be installed by a heating engineer only.</p> <p>[fr] Ne faire effectuer l'installation que par un installateur agréé !</p> <p>[bg] Монтажът да се извърши само от оторизирано специализирано предприятие!</p> <p>[cs] Instalaci smí provádět pouze autorizovaná odborná firma!</p> <p>[da] Installationen må kun udføres af et autoriseret VVS-firma!</p> <p>[el] Η εγκατάσταση πρέπει να διεξαχθεί αποκλειστικά από εγκεκριμένη εξειδικευμένη εταιρία!</p> <p>[es] La instalación sólo debe ser realizada por una empresa instaladora autorizada.</p> <p>[et] Paigaldada võib vaid volitatud ettevõtte.</p> <p>[hr] Instalaciju smije samo vrāiti samo certificirano stručno poduzeće!</p> <p>[hu] Az installálást csak arra feljogosított szakipari űzem végezheti!</p> <p>[it] L'installazione deve essere eseguita esclusivamente da personale specializzato autorizzato!</p> <p>[lt] Montavimo darbus privalo atlikti tik įgaliotos specializuotos įmonės personalas!</p> <p>[lv] Montažu atlaufs veikt tikai autorizētam specializētam uzņēmumam!</p> <p>[nl] Installatie alleen door een erkend installateur!</p> <p>[no] Skal kun installeres av godkjent fagbedrift!</p> <p>[pl] Instalacja możliwa tylko przez autoryzowany serwis!</p> <p>[pt] A instalação apenas deve ser efectuada por um técnico autorizado!</p> <p>[ro] Este admisă efectuarea lucrărilor de instalare numai de către o firmă de specialitate autorizată!</p> <p>[ru] Монтаж должна выполнять только специализированная фирма, имеющая разрешение на выполнение</p> <p>[sk] Instaláciu smie vykonať iba špecializovaná firma s povolením!</p> <p>[sl] Samo pooblašāeni inātalater sme izvesti inātalacijo.</p> <p>[sr] Instalaciju sme da vrāi samo ovlašāeni servis!</p> <p>[sv] Installationer får endast utföras av auktoriserad installatör!</p> <p>[tr] Cihazlar, mutlak şekilde yetkili tesisatçı bayi tarafından monte edilmektedir!</p> <p>[uk] Монтаж проводиться лише спеціалізованим підприємством!</p> <p>[zh] 只可由获得许可的专业公司进行安装!</p>
---	--

Tab. 1





[de]	Montageanleitungen des Gerätes und aller verwendeten Zubehöre beachten!
[en]	Observe the instruction manuals for both the device and any accessories used.
[fr]	Respecter les instructions relatives à l'appareil et à tous les accessoires utilisés.
[bg]	Δ се съблюдават инструкциите за уреда и за всички използвани принадлежности!
[cs]	Respektujte návody k přístroji a ke všem použitým příslušenstvím!
[da]	Overhold alle vejledninger til apparatet og det anvendte tilbehør!
[el]	Λάβετε υπόψη σας τις οδηγίες της συσκευής και όλων των πρόσθετων εξαρτημάτων που χρησιμοποιούνται!
[es]	Es imprescindible tener en cuenta las instrucciones del aparato y de todos los accesorios utilizados.
[et]	Järgida seadme juhendit ja kasutada vajalikke lisatarvikuid!
[hr]	Pridržavati se uputa za korištenje uređaja i dodatne opreme!
[hu]	Vegye figyelembe a készülék és valamennyi felhasznált tartozék útmutatóit!
[it]	Osservare le istruzioni dell'apparecchio e di tutti gli accessori impiegati!
[lt]	Laikykitės įrenginio ir visų naudojamų priedų instrukcijų!
[lv]	Ievērot iekartas un visu izmantoto piederumu instrukcijas!
[nl]	Handleidingen van het apparaat en alle gebruikte toebehoren respecteren!
[no]	Ta hensyn til anvisningene for apparatet og alt tilbehør som brukes!
[pl]	Przestrzegać instrukcji obsługi dotyczących urządzenia i używanego z nim całego wyposażenia!
[pt]	Observar as instruções do aparelho e de todos os acessórios utilizados!
[ro]	Este necesară respectarea instrucțiunilor echipamentului și ale tuturor accesoriilor utilizate!
[ru]	Выполняйте требования инструкций на оборудование и все примененные комплектующие!
[sk]	Dodržiavajte pokyny uvedené v návodoch k zariadeniu a vsetkému použitému príslušenstvu!
[sl]	Pazite mna inštalacijska navodila aparata in uporabo dodatne opreme.
[sr]	Pridržavati se uputstava za ovaj uređaj i sve korišćene pribore!
[sv]	Följ bruksanvisningarna till apparaten och alla tillbehör som används!
[tr]	Cihazın ve kullanılan tüm aksesuarların kılavuzları dikkate alınmalıdır!
[uk]	Дотримуйтеся посібників з експлуатації для приладу та для усіх компонентів, які використовуються!
[zh]	注意设备和所有附件的说明!

Tab. 2

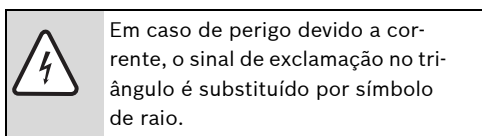
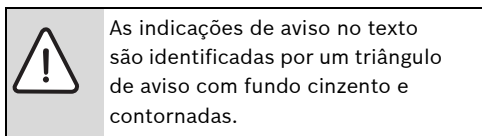


Simbologia

1 Simbologia

1.1 Esclarecimento dos símbolos

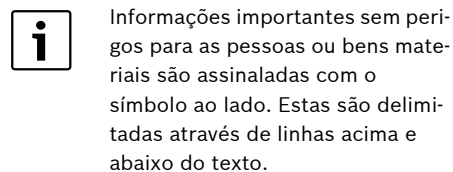
Indicações de aviso



As palavras identificativas no início de uma indicação de aviso indicam o tipo e a gravidade das consequências se as medidas de prevenção do perigo não forem respeitadas.

- **INDICAÇÃO** significa que podem ocorrer danos materiais.
- **CUIDADO** significa que podem ocorrer lesões pessoais ligeiras a médias.
- **AVISO** significa que podem ocorrer lesões pessoais graves.
- **PERIGO** significa que podem ocorrer lesões pessoais potencialmente fatais.

Informações importantes



Outros símbolos

Símbolo	Significado
▶	Passo operacional
→	Referência a outros pontos no documento ou a outros documentos
•	Enumeração/Item de uma lista
–	Enumeração/Item de uma lista (2.º nível)

Tab. 1

2 Funcionamento do sistema Cascata

O sistema cascata permite ligar até doze aparelhos em paralelo.

Um dos aparelhos será o Aparelho Principal, que exercerá o controlo sobre os outros e irá satisfazer o pedido de água quente. Se o pedido de água quente ultrapassar a capacidade do Aparelho Principal, um sinal será enviado aos Aparelhos Secundários para serem activados. O kit cascata (cód. 7736500272) tem de ser instalado em todos os aparelhos da instalação.

Exemplo: Uma instalação de 4 aparelhos em cascata é constituído por, 1 aparelho principal e 3 aparelhos secundários.

Para esta instalação é necessário comprar 3 kits Cascata.

Com o kit Cascata, após 100 horas de funcionamento, o sistema vai transferir automaticamente as funções do aparelho principal para um dos aparelhos secundários.

2.1 Configuração da instalação para o sistema cascata

A instalação deve realizar-se de forma a que o Aparelho Principal seja o primeiro a ser alimentado de água fria, só depois serão alimentados os Aparelhos Secundários. Utilizar um número mínimo de cotovelos na instalação de forma a igualar as pressões entre os vários aparelhos. O rendimento melhora instalando os aparelhos o mais próximo possível entre si.

- Respeitar todas as normas em vigor para a construção de redes de distribuição de água.
- Diâmetro mínimo da tubagem: ¾ ”
- Pressão hidráulica mínima: 3.4 bar
- Distância máxima entre aparelhos: 1 metro
- Isolar as tubagens para evitar perdas térmicas.

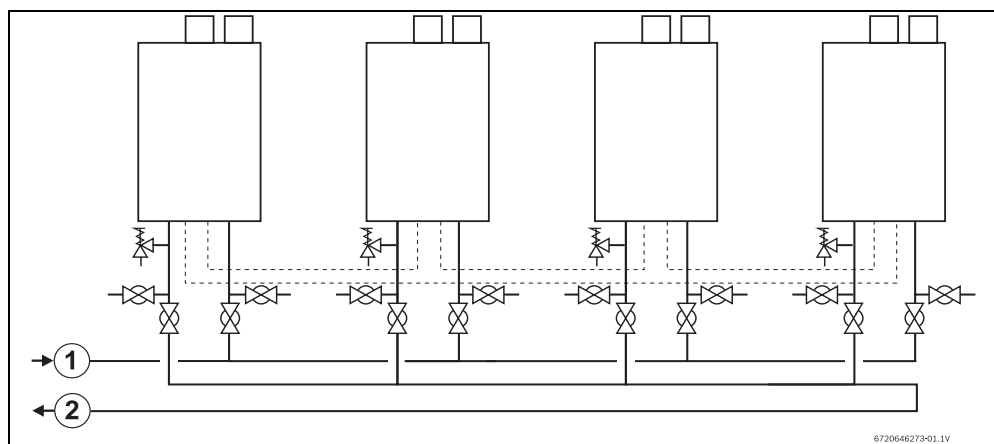


Fig. 1 Exemplo de uma instalação em cascata

- 1 Água fria
2 Água quente



NOTA: Estes aparelhos podem utilizar sistema de exaustão tubos separados. Ver manual de instalação.

Funcionamento do sistema Cascata

2.2 Instalação do kit Cascata

Todos os aparelhos estão equipados com dois conectores para a instalação do kit cascata. Os conectores estão identificados como 'cascading input' e 'cascading output'. Para aceder aos conectores, retirar a frente do aparelho.

Apesar do kit cascata alternar o aparelho principal, é essencial proceder à instalação do kit a partir do aparelho que está mais afastado da entrada de água fria.

- ▶ Começar a instalação pelo aparelho mais afastado da entrada de água fria.
- ▶ Ligar o conector do cabo que tem o nome 'cascading Input' com o conector 'cascading input' que está no Aparelho Principal.

- ▶ Introduzir o conector 'cascading input', existente no extremo do cabo para a ligação em série desde o Aparelho Principal através do orifício existente na parte posterior do Aparelho Secundário.
- ▶ Ligar o conector 'cascading input' ao conector do Aparelho Secundário (Fig. 2).
- ▶ Repetir este procedimento para todos os aparelhos secundários.
- ▶ Completar o circuito ligando o conector 'cascading output' do último aparelho secundário ao conector "cascading input" do aparelho principal.



Se o comprimento de um cabo não for suficiente para finalizar a instalação, pode-se ligar vários cabos cascata em série.

- ▶ A instalação está finalizada.

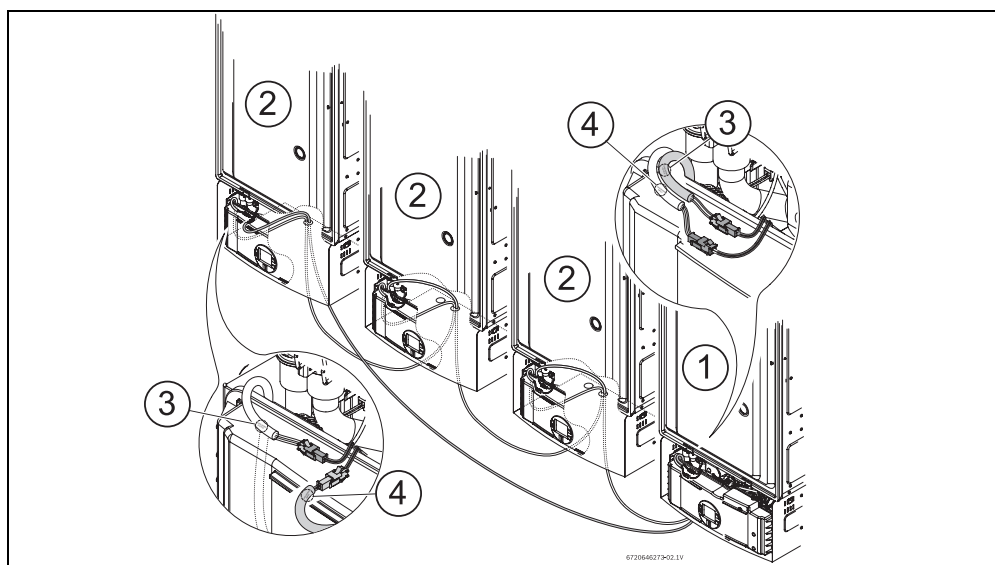


Fig. 2 Exemplo de uma instalação

- 1 Aparelho principal
- 2 Aparelho secundário

- 3 Conector 'Cascading Input'
- 4 Conector 'Cascading Output'

Funcionamento do sistema Cascata

2.3 Selecção do modo de ligação em cascata (série)



Realizar esta operação em todos os aparelhos.



Após a instalação do kit cascata, se introduzir uma temperatura de saída num aparelho da instalação cascata, essa temperatura é automaticamente actualizada em todos os aparelhos.

- ▶ Pressionar o interruptor ON/OFF para a posição OFF.
- ▶ Manter pressionada a tecla Programa **P** e pressionar o interruptor principal ON/OFF para ligar o aparelho. Assim que apareça a mensagem '188' a piscar no painel LCD, soltar a tecla **P**.
 - **No painel LCD fica visível a indicação P2.**
- ▶ Pressionar a tecla **+** até aparecer a indicação P5.
- ▶ Pressionar a tecla Programa **P**.
 - **O painel LCD deverá indicar “NO” (modo normal).**
- ▶ Pressionar a tecla **+** até aparecer “CC” (modo de ligação em série) no painel LCD.
- ▶ Pressionar e manter pressionada a tecla **P** até que a indicação “CC” pisque no painel LCD.

Para entrar no menu principal;
- ▶ Pressionar a tecla **P**.
 - **Depois do menu “CC” estar seleccionado, dois novos menus ficam disponíveis, PH e PC.**

Para aceder ao menu PH e PC,
- ▶ Pressionar a tecla **+** até PH ou PC ficar visível.

PC - Selecção do Aparelho Primário e Secundário.

- **MS** - Primário
 - Somente um aparelho do sistema cascata deve ser seleccionado como “Primário”.
- **SL** - Secundário (por defeito)
 - Os restantes aparelhos do sistema cascata devem ser seleccionado como “Secundário”.

PH - Selecção do sistema Cascata

- **IC** - Inteligente Cascata (por defeito)
 - Depois de 100h/trabalho o aparelho primário vai alternar.
- **SC** - Simples Cascata
 - Não existe rotação do aparelho primário.



Para seleccionar um dos modos, pressionar a tecla **P** até o painel LCD piscar.

O aparelho encontra-se programado para funcionar em modo de ligação em série (cascata).

- ▶ Repetir este procedimento para o outro aparelho. É necessário realizar este procedimento em ambos os aparelhos para configurar a ligação em série.

2.4 Funcionamento do sistema Cascata

2.4.1 Produção de água quente

Os Aparelhos Secundários só funcionarão quando o Aparelho Principal tenha atingido 80% da sua capacidade. Quando o Aparelho Principal atingir 30% da sua capacidade os Aparelhos Secundários desligam.

2.4.2 Em caso de avaria de um aparelho

Quando um aparelho secundário no sistema cascata bloquear e aparecer um código de erro,

Funcionamento do sistema Cascata

todos os parâmetros passam para o próximo aparelho. Se o aparelho principal bloquear vai requisitar o próximo aparelho para ser o aparelho principal.



Se os cabos estão danificados ou desligados o sistema cascata não funciona. Se um aparelho secundário avariar o sistema cascata só funciona com o aparelho principal até ao aparelho secundário avariado. Se o aparelho principal avariar, o sistema não funciona, neste caso, desligar o aparelho avariado do sistema cascata, desligar os cabos cascata do aparelho e liga-los entre si para fechar o circuito e seleccionar outro aparelho como aparelho principal.

2.5 Identificação do aparelho principal

Aparelho principal é identificado pelo seguinte símbolo:

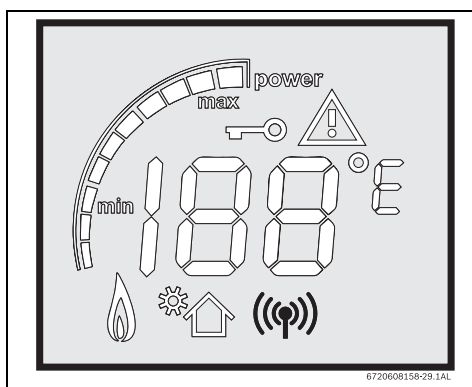


Fig. 3 Símbolo do aparelho principal

2.4.3 Número de horas de funcionamento

Para visualizar o número total de horas de funcionamento de todos os aparelhos do sistema cascata é necessário entrar nos menus H0, H1 e H3, de todos os aparelhos, e registar os valores.

A formula para calcular o número total de horas de funcionamento é a seguinte:

$$H0 + (H1 \times 100) + (H2 \times 10000) = \text{Total de horas.}$$


Horas de funcionamento		
Valor em H0		_____ +
Valor em H1	_____ (X100)	_____ +
Valor em H2	_____ (X10000)	_____ +
Total de horas (H0+H1+H2)=		_____


Tab. 2

1 Simbología

1.1 Explicación de la simbología

Advertencias


 Las advertencias que aparecen en el texto están marcadas con un triángulo sobre fondo gris.

 En caso de peligro por corriente eléctrica, el signo de exclamación del triángulo se sustituye por el símbolo de un rayo.

Las palabras de señalización al inicio de una advertencia indican el tipo y la gravedad de las consecuencias que conlleva la no observancia de las medidas de seguridad indicadas para evitar riesgos.

- **AVISO** advierte sobre la posibilidad de que se produzcan daños materiales.
- **ATENCIÓN** indica que pueden producirse daños personales de leves a moderados.
- **ADVERTENCIA** indica que pueden producirse daños personales graves.
- **PELIGRO** indica que pueden producirse daños mortales.

Información importante

 La información importante que no conlleve riesgos personales o materiales se indicará con el símbolo que se muestra a continuación. Estarán delimitadas con líneas por encima y por debajo del texto.

Otros símbolos

Símbolo	Significado
▶	Procedimiento
→	Referencia cruzada para consultar otros puntos del documento u otros documentos.
•	Enumeración/Punto de la lista
-	Enumeración/Punto de la lista (2º nivel)

Tab. 1

Funcionamiento del sistema en cascada

2 Funcionamiento del sistema en cascada

El sistema en cascada permite conectar hasta doce aparatos en paralelo.

Uno de los aparatos será el Aparato Principal, que ejercerá el control sobre los otros respondiendo a la demanda de agua caliente. Si la demanda de agua caliente superase la capacidad del Aparato Principal, éste enviará una señal a los Aparatos Secundarios para que puedan ser activados. El kit Cascada (cód. 7736500272) debe ser instalado en todos los aparatos de la instalación.

Ejemplo: Una instalación de 4 aparatos en cascada estará formada por 1 aparato principal y por 3 aparatos secundarios.

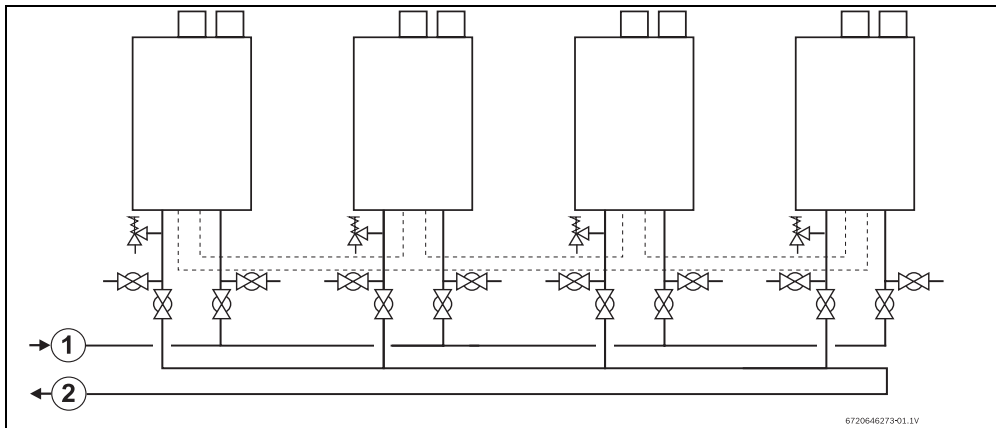
Para esta instalación será necesario comprar 3 kits Cascada.

Con el kit Cascada, y una vez transcurridas 100 horas de funcionamiento, el sistema transferirá, automáticamente, las funciones del aparato principal a uno de los aparatos secundarios.

2.1 Configuración de la instalación para el sistema en cascada

La instalación debe realizarse de forma que el Aparato Principal sea el primero a ser alimentado de agua fría, y solamente después se alimentarán los Aparatos Secundarios. Se debe utilizar un número mínimo de codos en la instalación, de forma a igualar las presiones entre los diversos aparatos.

- El rendimiento mejora instalando los aparatos lo más cerca posible entre sí.
- Diámetro mínimo de la tubería: $\frac{3}{4}$ ”
- Presión hidráulica mínima: 3.4 bar
- Distancia máxima entre aparatos: 1 metro
- Aislar las tuberías para evitar pérdidas térmicas.



- 1 Agua fría
- 2 Agua caliente



NOTA: Estos aparatos pueden utilizar sistema de extracción con tubos separados. Ver manual de instalación.

Funcionamiento del sistema en cascada

2.2 Instalación del kit Cascada

Todos los aparatos están equipados con dos conectores para la instalación del kit Cascada. Los conectores se encuentran identificados como 'cascading input' y 'cascading output'. Para acceder a los conectores, deberá retirar la parte delantera del aparato.

A pesar de que el kit Cascada permite la alternancia del aparato principal, es esencial proceder a la instalación del kit a partir del aparato que está más alejado de la entrada de agua fría.

- ▶ Iniciar la instalación por el aparato más alejado de la entrada de agua fría.
- ▶ Conectar el conector del cable denominado 'cascading Input' al conector 'cascading input' que se encuentra en el Aparato Principal.

- ▶ Introducir el conector 'cascading input', existente en el extremo del cable para la conexión en serie desde el Aparato Principal, a través del orificio existente en la parte posterior del Aparato Secundario.
- ▶ Conectar el conector 'cascading input' al conector del Aparato Secundario (Fig. 2).
- ▶ Repetir este procedimiento en todos los aparatos secundarios.
- ▶ Completar el circuito conectando el conector 'cascading output' del último aparato secundario al conector "cascading input" del aparato principal.



Si la longitud de un cable no fuese suficiente para finalizar la instalación, se pueden conectar diversos cables cascada en serie.

- ▶ Se ha completado la instalación.

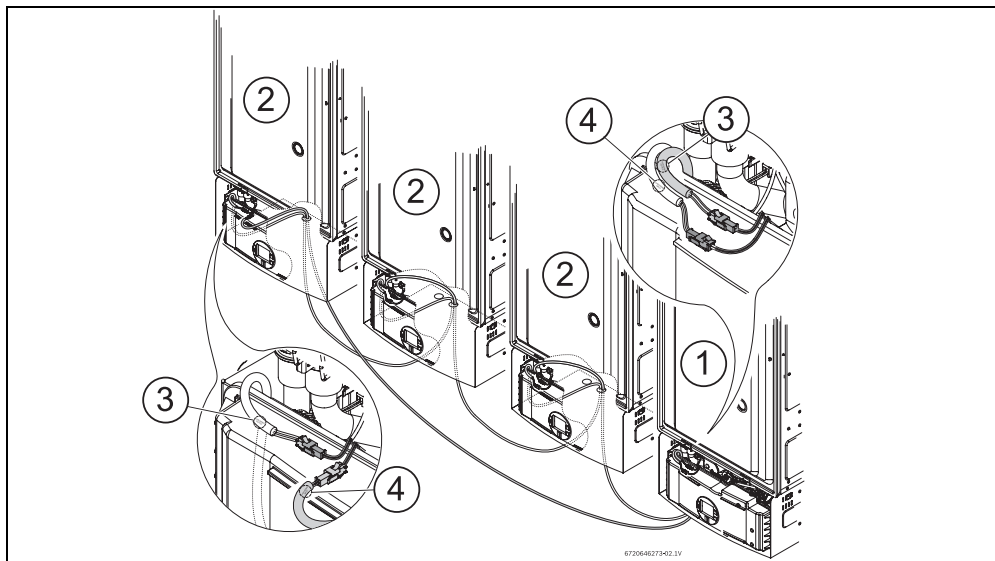


Fig. 2 Ejemplo de una instalación

- 1 Aparato principal
- 2 Aparato secundario

- 3 Conector 'Cascading Input'
- 4 Conector 'Cascading Output'

Funcionamiento del sistema en cascada

2.3 Selección del modo de conexión en cascada (serie)



Realizar esta operación en todos los aparatos.



Tras la instalación del kit cascada, al introducir una temperatura de salida en un aparato de la instalación cascada, ésta será actualizada, automáticamente, en todos los aparatos.

- ▶ Presionar el interruptor ON/OFF colocándolo en la posición OFF.
 - ▶ Mantener presionada la tecla Programa **P** y presionar el interruptor principal ON/OFF para conectar el aparato. Suelte la tecla **P** cuando el mensaje '188' aparezca de forma intermitente en el panel LCD.
 - **En el panel LCD se podrá ver la indicación P2.**
 - ▶ Presionar la tecla **+** hasta que aparezca la indicación P5.
 - ▶ Presionar la tecla Programa **P**.
 - **El panel LCD deberá indicar "NO" (modo normal).**
 - ▶ Presionar la tecla **+** hasta que aparezca "CC" (modo de conexión en serie) en el panel LCD.
 - ▶ Presionar y mantener presionada la tecla **P** hasta que la indicación "CC" aparezca de forma intermitente en el panel LCD
Para acceder al menú principal;
 - ▶ Presionar la tecla **P**.
 - **Una vez seleccionado el menú "CC", estarán disponibles dos nuevos menús, PH y PC.**
- Para acceder al menú PH y PC,
- ▶ Presionar la tecla **+** hasta que aparezca de forma visible la indicación PH o PC.

PC - Selección del Aparato Primario y Secundario.

- **MS** - Primario
 - Sólo podrá seleccionar como "Primario" un aparato del sistema en cascada.
- **SL** - Secundario (por defecto)
 - Los restantes aparatos del sistema en cascada deberán ser seleccionados como "Secundario".

PH - Selección del sistema en Cascada

- **IC** - Inteligente Cascada (por defecto)
 - Una vez transcurridas 100h/trabajo, el aparato primario alternará.
- **SC** - Simples Cascada
 - No existe rotación del aparato primario.



Para seleccionar uno de los modos, presionar la tecla **P** hasta que el panel LCD aparezca intermitente.

El aparato se encuentra programado para funcionar en modo de conexión en serie (cascada).

- ▶ Repetir este procedimiento para el otro aparato. Es necesario realizar este procedimiento en ambos aparatos para configurar la conexión en serie.

2.4 Funcionamiento del sistema en cascada

2.4.1 Producción de agua caliente

Los Aparatos Secundarios solamente funcionarán cuando el Aparato Principal haya alcanzado el 80% de su capacidad. Cuando el Aparato Principal alcance el 30% de su capacidad los Aparatos Secundarios desconectarán.

Funcionamiento del sistema en cascada

2.4.2 En caso de avería de un aparato

Cuando un aparato secundario del sistema en cascada se bloquee y aparezca un código de error, todos los parámetros pasarán al próximo aparato. Si el aparato principal se bloquee, se solicitará al próximo aparato que actúe como aparato principal.



Si los cables están dañados o desconectados, el sistema en cascada no funcionará. Si un aparato secundario se averiase, el sistema en cascada apenas funcionará con el aparato principal hasta el aparato secundario averiado. Si el aparato principal se averiase, el sistema no funcionará, en este caso, desconectar el aparato averiado del sistema en cascada, desconectar los cables cascada del aparato y conectarlos entre sí para cerrar el circuito y seleccionar otro aparato como aparato principal.

2.5 Identificación del Aparato Principal

El Aparato principal se encuentra identificado por el siguiente símbolo:

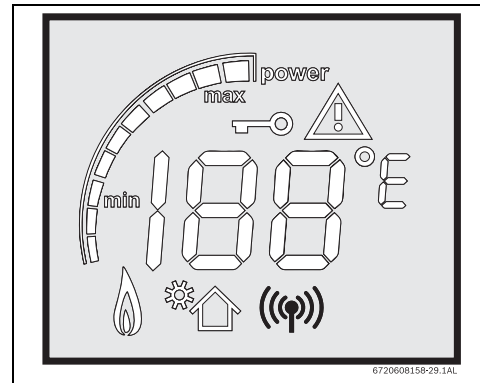


Fig. 3 Símbolo del Aparato Principal

2.4.3 Número de horas de funcionamiento

Para visualizar el número total de horas de funcionamiento de todos los aparatos del sistema en cascada es necesario entrar en los menús H0, H1 y H3, de todos los aparatos y registrar los valores. La fórmula para calcular el número total de horas de funcionamiento es la siguiente:

$$H0 + (H1 \times 100) + (H2 \times 10000) = \text{Total de horas.}$$

Horas de funcionamiento		
Valor en H0		_____+
Valor en H1	_____ (X100)	_____+
Valor en H2	_____ (X10000)	_____+
Total de horas (H0+H1+H2)=		_____

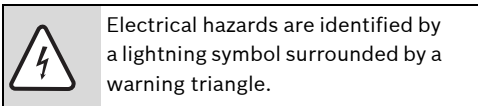
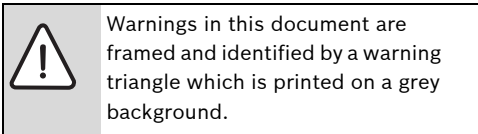
Tab. 2

Symbology

1 Symbology

1.1 Explanation of symbols

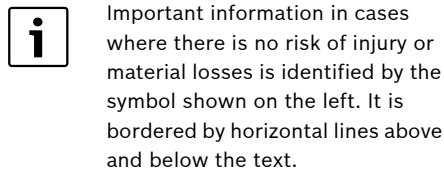
Warnings



Keywords indicate the seriousness of the hazard in terms of the consequences of not following the safety instructions.

- **NOTE** indicates that material damage may occur.
- **CAUTION** indicates that minor to medium injury may occur.
- **WARNING** indicates that serious injury may occur.
- **DANGER** indicates possible risk to life.

Important information



Additional symbols

Symbol	Meaning
▶	a step in an action sequence
→	a reference to a related part in the document or to other related documents
•	a list entry
–	a list entry (second level)

Tab. 1

2 Cascading operation

Cascading allows up to twelve appliances to be connected in parallel.

One of the appliances will serve as the controlling primary appliance and will attempt to meet the hot water demand. If the hot water demand is beyond the capacity of the primary appliance, a signal is sent to one or more of the secondary appliances to ignite. A cascading kit (part no. 7736500272) must be purchased and installed for each secondary appliance included in the installation.

Example: A 7 unit cascade installation includes 1 primary appliance and 6 secondary appliances. 6 intelligent cascading kits must be purchased for this installation.

With the Intelligent Cascading kit, after each 100 hours of operation, the system will automatically rotate which heater is serving as the primary.

2.1 Plumbing set up

The plumbing should be connected in the reverse return method with a minimum number of elbows to aid in balancing pressures between the appliances.

Locating the appliances as close together as possible improves performance.

- Follow industry plumbing practices when installing multiple appliances
- Minimum pipe diameter: ¾ ”
- Minimum water pressure: 3.4 bar
- Maximum distance between appliances: 1 meter
- Insulate pipes to prevent heat loss

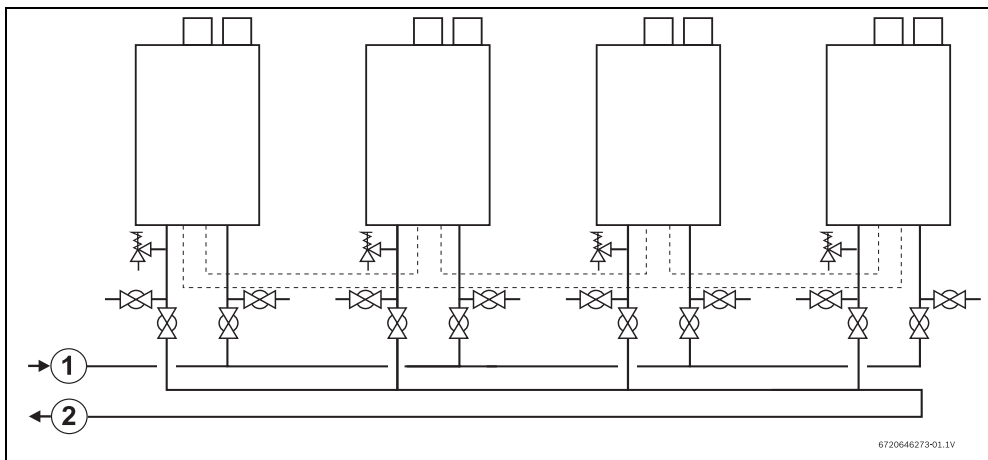


Fig. 1



NOTE: These water heaters may not be common vented. See water heater installation manual.

Cascading operation

2.2 Installation of Intelligent Cascading Kit

Each appliance comes equipped with two connectors inside for the installation of the intelligent cascading kit. The connectors are labeled 'cascading input' and 'cascading output'. To access connectors, remove front cover per the installation manual.

Although intelligent cascading will rotate the primary appliance, it is essential to install the kit starting with the appliance that is furthest from the cold water main.

- ▶ Starting with the appliance furthest from the cold water main, connect the male end of the cascading cable to the connector inside labeled 'cascading output'.

- ▶ Feed the cascading cable to the left from the primary appliance through the hole at the bottom of the adjacent secondary appliance.
- ▶ Connect to the 'cascading input' connector of the secondary appliance (Fig. 2).
- ▶ Repeat this procedure for all the secondary appliances.
- ▶ Complete the circuit by connecting a cascading cable from the "cascading output" connector on the last secondary appliance to the "cascading input" connector on the primary appliance.



Cascading cables may be connected in series if one cable is not long enough.

- ▶ The procedure is now complete.

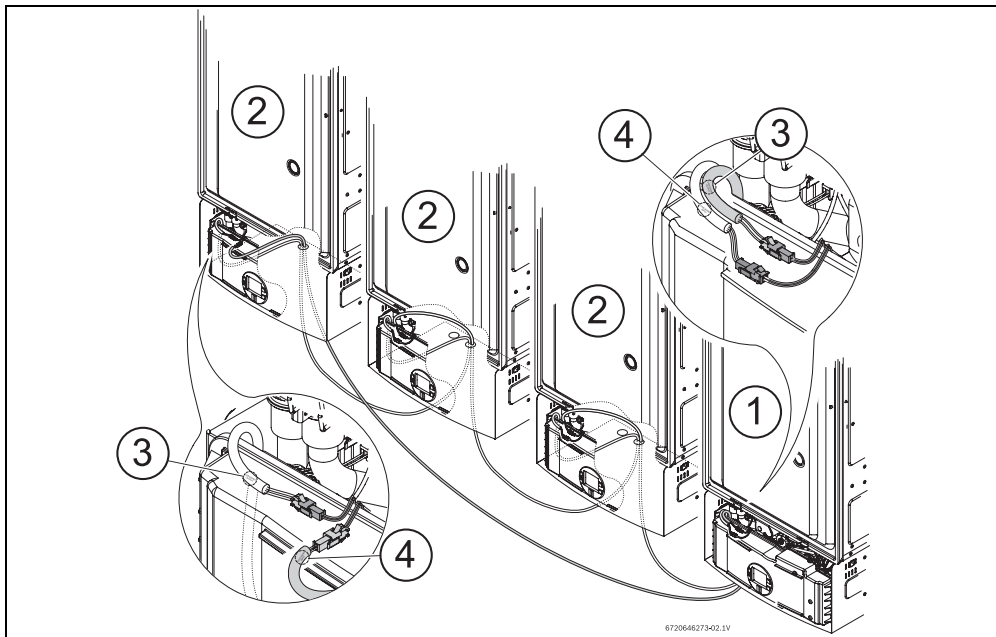


Fig. 2 Example of installation

- | | | | |
|----------|---------------------|----------|------------------|
| 1 | Primary appliance | 3 | Cascading Input |
| 2 | Secondary appliance | 4 | Cascading Output |

Cascading operation

2.3 Appliance cascading mode setting



Perform this procedure on all appliances in the cascading set up.



All appliances in the installation must be adjusted to the same outlet water temperature by selecting on any appliance all the others will update the set temperature accordingly.

- ▶ Push ON/OFF switch to the OFF position.
- ▶ Press and hold the program button **P** and then press the ON/OFF button to the ON position. As soon as '188' flashes on the display, release the **P** button.
 - **The display should now read P2.**
- ▶ Press the **+** button until P5 appears.
- ▶ Press Program button **P**.
 - **The display should now read NC (normal mode).**
- ▶ Press **+** button until CC (cascading mode) appears.
- ▶ Press and hold Program button **P** until CC blinks on the display.
- ▶ To enter in the main menu, press **P** button.
 - **After the “CC” is selected, two new menus will become available in the main menu, PH and PC.**

To access PH and PC menu,
- ▶ Press the **+** button until PH or PC appears.

PC - Primary and Secondary selection

- MS - Primary
 - Only one appliance in the cascading system should be selected as “Primary”.
- SL - Secondary (default)

- The others appliances in the cascading system must be “Secondary”.

PH - Cascading mode selection

- IC - Intelligent Cascading (default)
 - The primary will rotate after 100h/work.
- SC - Simple Cascading
 - There will not be any primary rotation when this appliance is selected as primary.



Selection is done pressing the button **P** until the display starts flashing.

The appliance is now programmed to operate in the cascading mode.

2.4 Functional requirements

2.4.1 Hot water requests

Currently operating units reach 80% of their capacity, it passes on hot water requests to the next secondary heater in the system. Secondary acts like a primary to the next secondary. When primary reach 30% of his capacity it will remove the request sent to the secondary.

2.4.2 Water demand from solar

When the primary reads flow higher than 30 L/ min and inlet temperature is higher than set point, water will flow through the appliance working with the solar function and the primary will send a hot water request to the next Secondary in the system. This way, when the appliances are in solar mode, the water flow of the cascading system will not be restricted. This function is reset when inlet temperature reaches set point - 4°C. Appliances will get out of solar mode and restart normal operation.

2.4.3 Error handling

When one appliance in the cascading system is locked, due to an error code, all actions are

Cascading operation

passed to the next appliance. If the appliance is a primary, it will request to the next appliance to be the primary.



If the electronics are damaged or disconnected the handling is not possible. Primary will not occur and appliance will only work from the primary until the damaged appliance. If the damaged appliance is the primary, the system will not work (disconnect the damaged unit from the cascade system and select a new primary unit with the PC menu).

In this case the damaged appliance must be turn OFF and the cascading cables must be disconnect from the appliance. The two connector ends must be connect between them, in order to close the cascading circuit.

If the damaged appliance is the primary, it's needed to define other appliance as primary.

2.4.4 Working hours counter

In order to get accurate in the primary rotation we need to measure the operation time of the appliance. This values are visible in P4 mode. Menus H0, H1 and H2.

To verify the total operation time of the appliance we need to check menus H0, H1 and H2 and multiply the values existing in each menu.

The formula to calculate the total amount of working hours is:

$H0 + (H1 \times 100) + (H2 \times 10000) = \text{Total working hours.}$

Working hours		
Number in H0		_____ +
Number in H1	_____ (X100)	_____ +
Number in H2	_____ (X10000)	_____ +
Total of hours (H0+H1+H2)=		_____

Tab. 2

2.5 Primary identification

Primary appliance is identify by the following symbol:

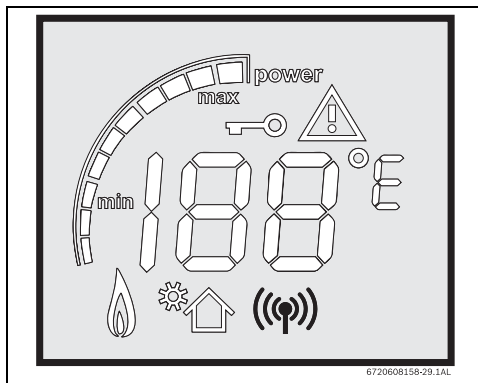


Fig. 3 Primary symbol in cascading mode

1 Significato dei simboli

1.1 Spiegazione dei simboli presenti nel libretto

Avvertenze



Le avvertenze nel testo vengono contrassegnate da un triangolo di avvertimento su sfondo grigio e incorniciate.



In caso di pericoli a causa di corrente elettrica il punto esclamativo all'interno del triangolo viene sostituito dal simbolo di una saetta.

Le parole di segnalazione all'inizio di un'avvertenza indicano il tipo e la gravità delle conseguenze nel caso non fossero seguite le misure per allontanare il pericolo.

- **AVVISO** significa che possono presentarsi danni a cose.
- **ATTENZIONE** significa che potrebbero verificarsi danni alle persone leggeri o di media entità.
- **AVVERTENZA** significa che potrebbero verificarsi gravi danni alle persone.
- **PERICOLO** significa che potrebbero verificarsi danni che metterebbero in pericolo la vita delle persone.

Informazioni importanti



Con il simbolo a lato vengono indicate informazioni importanti senza pericoli per persone o cose. Sono delimitate da linee sopra e sotto il testo.

Altri simboli

Simbolo	Significato
▶	Fase operativa
→	Riferimento incrociato ad altri punti del documento o ad altri documenti
•	Enumerazione/inserimento in lista
-	Enumerazione/inserimento in lista (2° livello)

Tab. 1

Funzionamento del sistema Cascata

2 Funzionamento del sistema Cascata

Il sistema cascata permette di collegare fino a dodici dispositivi in parallelo.

Uno dei dispositivi sarà il Dispositivo Principale, esso controllerà gli altri in modo da soddisfare la richiesta di acqua calda. Se la richiesta di acqua calda dovesse superare la capacità del Dispositivo Principale, verrà inviato un segnale ai Dispositivi Secondari affinché si attivino. Il kit cascata (cód. 7736500272) deve essere installato in tutti i dispositivi dell'impianto.

Esempio: Un impianto a 4 dispositivi a cascata è costituito da 1 dispositivo principale e 3 secondari.

Per questo impianto sarà necessario acquistare 3 kit Cascata.

L'uso del kit Cascata prevede che, dopo 100 ore di funzionamento, il sistema trasferirà automaticamente le funzioni del dispositivo principale ad uno dei dispositivi secondari

2.1 Configurazione dell'impianto per il sistema cascata

L'impianto deve essere realizzato in modo tale che il Dispositivo Principale sia il primo ad essere alimentato dall' acqua fredda, solo successivamente saranno alimentati i Dispositivi Secondari. Utilizzare un numero minimo di raccordi a gomito nell'impianto, in modo da livellare le pressioni tra i vari dispositivi.

La resa migliora installando i dispositivi il più vicino possibile tra di loro.

- Rispettare tutte le norme vigenti per la costruzione di reti di distribuzione di acqua.
- Diametro minimo delle condotte: ¾ ”
- Pressione idraulica minima: 3.4 bar
- Distanza massima tra i dispositivi: 1 metro
- Isolare le condotte per evitare le dispersioni termiche.

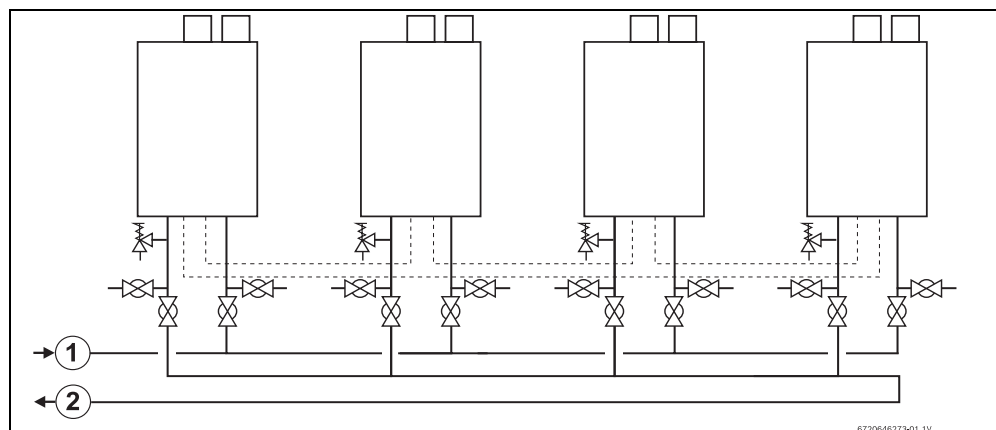


Fig. 1 Esempio di un impianto a cascata

- 1 Acqua fredda
2 Acqua calda



NOTA: Questi due dispositivi possono far uso di sistemi di svuotamento a tubi separati. Consultare il manuale di installazione.

2.2 Installazione del kit Cascata

Tutti i dispositivi sono dotati di connettori per l'installazione del kit cascata. I connettori sono identificati come cascading input e cascading output. Per accedere ai connettori, togliere la parte frontale del dispositivo

Nonostante il kit cascata alterni il dispositivo principale, è fondamentale installare il kit a cominciare dal dispositivo più distante dall'entrata dell'acqua fredda.

- ▶ Iniziare con l'installazione dall'apparecchio più distante dall'entrata dell'acqua fredda.
- ▶ Collegare il connettore del cavo denominato: *cascading Input* al connettore *cascading input* che si trova sul Dispositivo Principale.
- ▶ Introdurre il connettore *cascading input*, esistente sull'estremità del cavo per il collegamento in serie a partire dal Dispositivo Principale, attraverso il foro esistente sulla parte posteriore del Dispositivo Secondario.
- ▶ Collegare il connettore *cascading input* al connettore del Dispositivo Secondario (Fig. 2).
- ▶ Ripetere questo procedimento per tutti i dispositivi secondari.
- ▶ Completare il circuito collegando il connettore *cascading output* dell'ultimo dispositivo secondario al connettore *cascading input* del dispositivo principale.



Se la lunghezza di un cavo non dovesse essere sufficiente per concludere l'installazione, è possibile collegare i vari cavi cascata in serie.

- ▶ L'installazione è conclusa.

Funzionamento del sistema Cascata

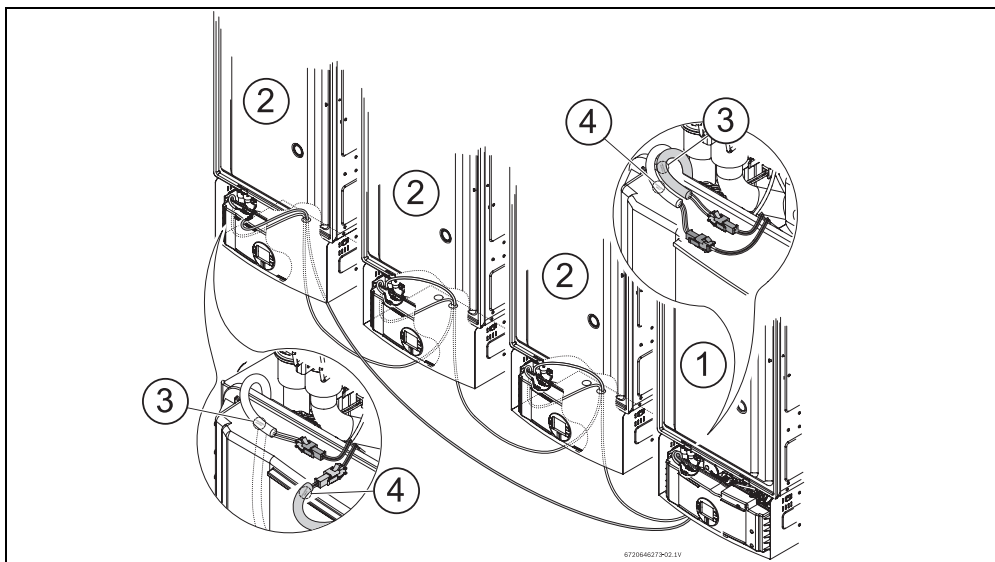


Fig. 2 Esempio di una installazione

- 1 Dispositivo principale
- 2 Dispositivo secondario
- 3 Connettore 'Cascading Input'
- 4 Connettore 'Cascading Output'

2.3 Selezione del modo di collegamento a cascata (serie)



Realizzare questa operazione in tutti i dispositivi.



Dopo aver effettuato l'installazione del kit cascata, programmando la temperatura di uscita in un dispositivo dell'installazione cascata, questa temperatura sarà automaticamente trasmessa a tutti i dispositivi.

- ▶ Premere l'interruttore ON/OFF portandolo in posizione OFF.

- ▶ Tenere premuto il tasto Programma **P** e premere l'interruttore principale ON/OFF per accendere il dispositivo. Appena il messaggio '188' diventa intermittente sul display LCD, lasciare libero il tasto **P**.
 - Sul display LCD apparirà visibile l'indicazione P2.
- ▶ Premere il tasto **+** finché appare l'indicazione P5.
- ▶ Premere il tasto Programma **P**.
 - Il display LCD dovrà indicare "NO" (modo normale).
- ▶ Premere il tasto **+** finché appare "CC" (modo di collegamento in serie) sul display LCD.
- ▶ Premere e tenere premuto il tasto **P** fino a quando l'indicazione "CC" diventi intermittente sul display LCD. Per entrare nel menu principale;
- ▶ Premere il tasto **P**.

- Dopo aver selezionato il menu "CC", saranno disponibili due nuovi menu, PH e PC.

Per accedere al menu PH e PC,

- ▶ Premere il tasto  fino a quando PH o PC diventino visibili


PC - Selezione del Dispositivo Principale e Secondario.

- **MS** - Principale
 - Deve essere selezionato come "Principale" solamente un dispositivo del sistema
- **SL** - Secondario (predefinito)
 - I restanti dispositivi del sistema cascata devono essere selezionati come "Secondario".

PH - Selezione del sistema Cascata

- **IC** - Intelligente Cascata (predefinito)
 - Dopo 100h/lavoro il dispositivo principale cambia a rotazione con gli altri.
- **SC** - Semplice Cascata
 - Non si verifica la rotazione del dispositivo principale.



Per selezionare uno dei modi, premere il tasto  fino a quando il display LCD diventi intermittente.

Il dispositivo è stato programmato per funzionare nel modo di collegamento in serie (cascata).

- ▶ Ripetere questo procedimento per un altro dispositivo. È necessario effettuare questo procedimento su entrambi i dispositivi per configurare il collegamento in serie.

2.4 Funzionamento del sistema Cascata

2.4.1 Produzione di acqua calda

I Dispositivi Secondari funzioneranno solamente quando il Dispositivo Principale abbia raggiunto l'80% della sua capacità. Quando il Dispositivo Principale raggiungerà il 30% della sua capacità i Dispositivi Secondari si spengono.

2.4.2 In caso di guasto dell'apparecchio

Quando un dispositivo secondario nel sistema cascata si blocca ed appare un codice di errore, tutti i parametri passano al dispositivo successivo. Se il dispositivo principale dovesse bloccarsi, il sistema prevede che il dispositivo successivo diventi il dispositivo principale.



Nel caso in cui i cavi siano danneggiati o scollegati, il sistema cascata non funziona. Se un dispositivo secondario dovesse guastarsi, il sistema cascata continua a funzionare con il dispositivo principale e con il dispositivo secondario guasto. Se il dispositivo principale dovesse soffrire un guasto, il sistema non funziona, in questo caso, spegnere il dispositivo guasto del sistema cascata, scollegare i cavi a cascata del dispositivo e collegarli tra di loro per chiudere il circuito e selezionare l'altro dispositivo come dispositivo principale.

Funzionamento del sistema Cascata

2.4.3 Numero di ore di funzionamento

Per visualizzare il totale delle ore di funzionamento di tutti i dispositivi del sistema cascata è necessario entrare nei menu H0, H1 e H3, di tutti i dispositivi, e registrarne i valori.

La formula per calcolare il numero totale di ore di funzionamento è la seguente:

$$H0 + (H1 \times 100) + (H2 \times 10000) = \text{Totale di ore.}$$

Ore di funzionamento		
Valore in H0	_____	+
Valore in H1	_____ (X100)	+
Valore in H2	_____ (X10000)	+
Total de horas (H0+H1+H2)=	_____	

Tab. 2

2.5 Identificazione del dispositivo principale

Il Dispositivo principale è identificato dal seguente simbolo:

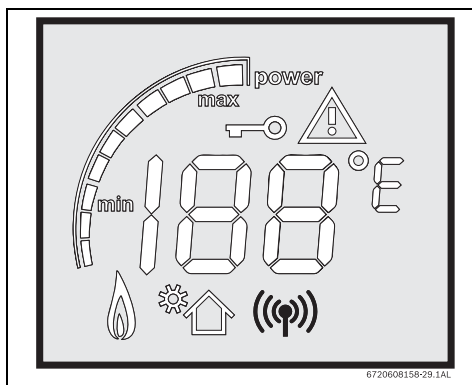
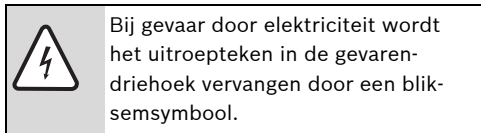
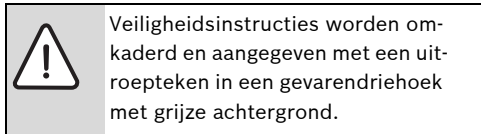


Fig. 3 Simbolo del dispositivo principale

1 Symbolen

1.1 Uitleg van de symbolen

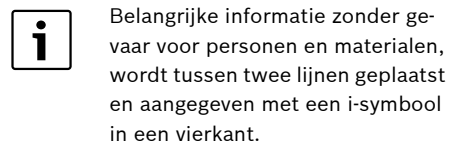
Waarschuwingssymbolen



Signaalwoorden geven de soort en de mate van de gevolgen aan indien de maatregelen ter voorkoming van het gevaar niet worden nageleefd.

- **OPMERKING** betekent dat materiële schade kan ontstaan.
- **VOORZICHTIG** betekent dat licht tot middelzwaar lichamelijk letsel kan ontstaan.
- **WAARSCHUWING** betekent dat zwaar lichamelijk letsel kan ontstaan.
- **GEVAAR** betekent dat levensgevaar kan ontstaan.

Informatiesymbool



Aanvullende symbolen

Symbool	Betekenis
▶	Handeling
→	Verwijzing naar andere plaatsen in het document of naar andere documenten
•	Opsomming
–	Opsomming (subniveau)

Tabel 1

Werking van het cascadesysteem

2 Werking van het cascadesysteem

Met het cascadesysteem kunnen tot twaalf toestellen parallel worden ingeschakeld.

Eén van de toestellen is het hoofdtoestel, dat de andere zal sturen en de vraag naar warm water zal tegemoetkomen. Indien de vraag naar warm water de capaciteit van het hoofdtoestel overschrijdt, wordt er een sein gestuurd om de secundaire toestellen in te schakelen. De cascadeset (code 7736500272) moet bij alle toestellen van de installatie worden geïnstalleerd.

Voorbeeld: Een installatie van 4 toestellen in cascade bestaat uit 1 hoofdtoestel en 3 secundaire toestellen

Voor deze installatie moeten er 3 cascadesets worden gekocht.

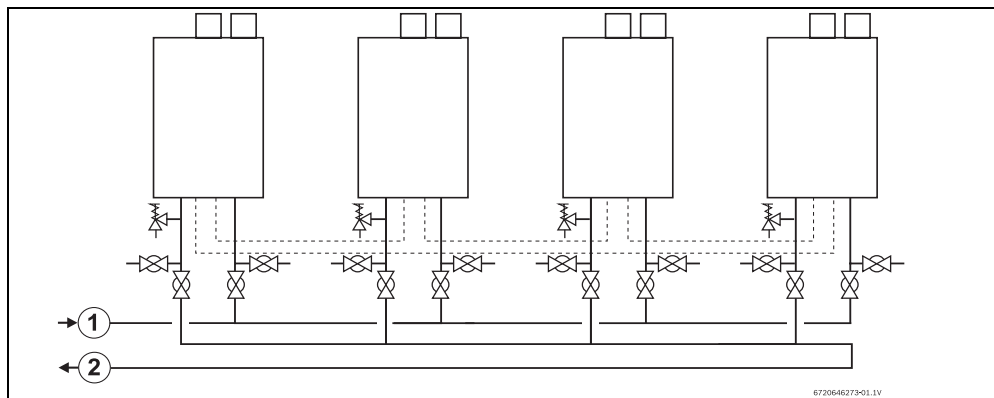
Met de cascadeset zal het systeem na 100 uur werken de functies van het hoofdtoestel automatisch naar een van de secundaire toestellen overschakelen.

2.1 Configuratie van de installatie in cascade

De installatie moet zo gebeuren dat het koud water eerst het Hoofdtoestel instroomt en pas daarna de secundaire toestellen bereikt. Gebruik bij de installatie zo weinig mogelijk ellebogen zodat de druk tussen de verschillende toestellen gelijk is.

Het rendement verhoogt als de toestellen zo dicht mogelijk bij elkaar worden geïnstalleerd.

- Respecteer alle van kracht zijnde normen voor waterdistributienetten.
- Minimum doorsnede van de leidingen: ¾ ”
- Minimum hydraulische druk: 3.4 bar
- Maximum afstand tussen de toestellen: 1 meter
- Isoleer de leidingen om warmteverlies te voorkomen.



Afb. 1 Voorbeeld van een cascade-installatie

- 1** Koud water
2 Warm water



OPMERKING: Deze toestellen kunnen een afzuigstelsel gebruiken met afzonderlijke leidingen. Raadpleeg de installatiehandleiding.

2.2 Installatie van de cascadeset

Alle toestellen zijn uitgerust met twee connectoren voor de installatie van de cascadeset. De connectores zijn geïdentificeerd met 'cascading input' en 'cascading output'. Verwijder om bij de connectoren te komen de voorkant van het toestel.

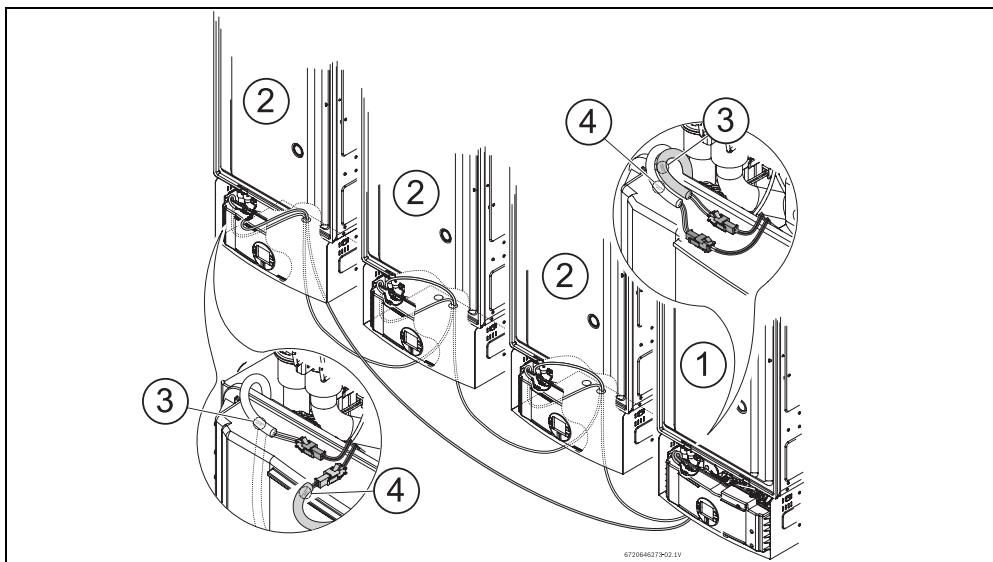
Ondanks het feit dat de cascadeset het hoofdtoestel afwisselt, is het van essentieel belang de set te installeren vanaf het toestel dat zich het verst van de koudwaterinlaat bevindt.

- ▶ Begin voor de installatie met het toestel dat zich het verst van de koudwaterinlaat bevindt.
- ▶ Verbind de connector van de kabel aangeduid met 'cascading Input' met de connector aangeduid met 'cascading input' in het Hoofdtoestel.
- ▶ Steek de 'cascading input'-connector, aan het uiteinde van de kabel voor de serieschakeling vanaf het hoofdtoestel, in de opening aan de achterkant van het secundaire toestel.
- ▶ Verbind de 'cascading input'-connector met de connector van het secundaire toestel (Fig. 2).
- ▶ Herhaal deze stappen bij alle secundaire toestellen.
- ▶ Voltooi het circuit door de 'cascading output'-connector van het laatste secundaire toestel te koppelen aan de "cascading input"-connector van het hoofdtoestel.

i Indien de lengte van een kabel onvoldoende is om de installatie te voltooien, kunnen er verschillende cascadekabels in serie worden verbonden

- ▶ De installatie is voltooid.

Werking van het cascadesysteem



Afb. 2 Voorbeeld van een installatie

- 1 Hoofdtoestel
- 2 Secundair toestel
- 3 Connector 'Cascading Input'
- 4 Connector 'Cascading Output'

2.3 Selectie inwerkingstelling in cascade (serie)



Deze operatie bij alle toestellen uitvoeren.



Indien u na de installatie van de cascadeset een uitgangstemperatuur instelt bij een toestel in cascade, zal deze temperatuur automatisch bij alle toestellen worden ingesteld.

- ▶ Zet de ON/OFF-schakelaar op OFF.

- ▶ Houd de programmatoets **P** ingedrukt en druk op de hoofdschakelaar ON/OFF om het toestel aan te zetten. Laat zodra het bericht '188' op het LCD-scherm begint te knipperen de **P** los.
 - **Op het LCD-scherm verschijnt de vermelding P2.**
 - ▶ Druk op de **+** toets totdat P5 verschijnt.
 - ▶ Druk op de programmatoets **P**.
 - **Op het LCD-scherm zal "NO" verschijnen (normale modus).**
 - ▶ Druk op **+** totdat "CC" (werkingsmodus in serie) op het LCD-scherm verschijnt.
 - ▶ Houd de **P** toets ingedrukt totdat "CC" op het LCD-scherm begint te knipperen. Om toegang te krijgen tot het hoofdmenu;
 - ▶ Druk op de **P** toets.
 - **Nadat menu "CC" werd geselecteerd, zijn er twee nieuwe menu's beschikbaar, PH en PC.**
- Om toegang te krijgen tot menu PH en PC,

Werking van het cascadesysteem

- ▶ Druk op  totdat PH of PC verschijnt.

PC - Selectie van het hoofd- en secundair toestel.

- **MS** - Primair
 - Alleen een toestel in cascade mag als "Hoofdtoestel" worden ingesteld.
- **SL** - Secundair (standaard)
 - De overige toestellen van het cascadesysteem moeten als "Secundair" worden ingesteld.

PH - Selectie van het cascadesysteem

- **IC** - Intelligente cascade (standaard)
 - Na 100u/werken zal het primaire toestel alterneren.
- **SC** - Eenvoudige cascade
 - Er is geen wisseling van hoofdtoestel.



Druk om een van de modussen te kiezen op de  toest totdat het LCD-scherm begint te knipperen.

Het toestel is nu geprogrammeerd om in serie (cascade) te werken..

- ▶ Herhaal deze stappen voor het andere toestel. Deze stappen moeten voor beide toestellen worden gevolgd teneinde de serieschakeling in te stellen.

2.4 Werking van het cascadesysteem

2.4.1 Productie van warm water

De secundaire toestellen zullen pas werken als het hoofdtoestel 80% van zijn capaciteit heeft bereikt. Als het hoofdtoestel 30% van zijn capaciteit heeft bereikt, worden de secundaire toestellen uitgeschakeld.

2.4.2 In geval van storing bij een toestel

Indien een secundair toestel in het cascadesysteem blokkeert en er een storingscode verschijnt, worden alle instellingen overgeschakeld naar het volgende toestel. Indien het hoofdtoestel blokkeert, zal dit het volgende toestel vragen hoofdtoestel te worden.



Indien de kabels beschadigd of uitgeschakeld zijn, werkt het cascadesysteem niet. Indien een secundair toestel defect raakt, werkt het cascadesysteem alleen met het hoofdtoestel tot aan het defecte toestel. Indien het hoofdtoestel defect raakt, werkt het systeem niet. Schakel in dat geval het defecte toestel in het cascadesysteem uit, trek de cascadekabels van het toestel uit en sluit ze onderling aan om het circuit te voltooien. Selecteer een ander toestel als hoofdtoestel.

Werking van het cascadesysteem

2.4.3 Aantal werkingsuren

Om het totaal aantal werkingsuren van alle toestellen in cascade te raadplegen moet u naar menu's H0, H1 en H3, van elk toestel, en de waarden registreren. De formule om het totaal aantal werkingsuren te berekenen luidt als volgt:

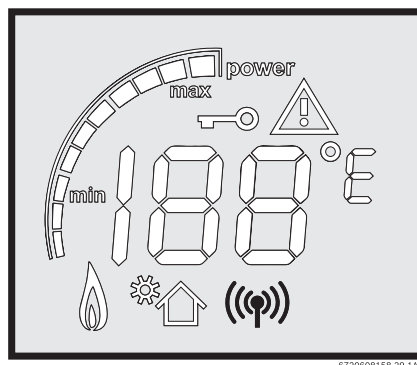
$H0 + (H1 \times 100) + (H2 \times 10000) = \text{Totaal aantal uren.}$

Werkingsuren		
Waarde in H0		_____ +
Waarde in H1	_____ (X100)	_____ +
Waarde in H2	_____ (X10000)	_____ +
Totaal aantal uren (H0+H1+H2)=		_____

Tabel 2

2.5 Identificatie van het hoofdtoestel

Het hoofdtoestel wordt met het volgende symbool geïdentificeerd:





Afb. 3 Symbool van het hoofdtoestel

1 Symboles

1.1 Explication des symboles

Avertissements


 Dans le texte, les avertissements sont indiqués et encadrés par un triangle de signalisation sur fond grisé.

 Pour les risques liés au courant électrique, le point d'exclamation dans le triangle de signalisation est remplacé par un symbole d'éclair.

Les mots de signalement au début d'un avertissement caractérisent le type et l'importance des conséquences éventuelles si les mesures nécessaires pour éviter le danger ne sont pas respectées.

- **AVIS** signale le risque de dégâts matériels.
- **PRUDENCE** signale le risque d'accidents corporels légers à moyens.
- **AVERTISSEMENT** signale le risque d'accidents corporels graves.
- **DANGER** signale le risque d'accident mortels.

Informations importantes

 Les informations importantes ne concernant pas de situations à risques pour l'homme ou le matériel sont signalées par le symbole ci-contre. Elles sont limitées par des lignes dans la partie inférieure et supérieure du texte.

Autres symboles

Symbole	Signification
▶	Étape à suivre
→	Renvois à d'autres passages dans le document ou dans d'autres documents
•	Énumération/Enregistrement dans la liste
–	Énumération/Enregistrement dans la liste (2e niveau)

Tab. 1

Fonctionnement du système Cascade

2 Fonctionnement du système Cascade

Le système cascade permet le branchement de douze appareils en même temps.

L'un des appareils sera l'appareil principal, qui contrôlera les autres pour vous fournir l'eau chaude. Si la demande d'eau chaude dépasse sa capacité de l'appareil principal, un signal est envoyé aux appareils secondaires. Le kit cascade (cod. 7736500272) devra être installé sur tous les appareils de l'installation.

Exemple: Une installation de 4 appareils en cascade comprend, 1 appareil principal et 3 appareils secondaires.

Pour une installation en cascade il faut acheter 3 kits Cascade.

Avec le kit Cascade, après 100 heures de fonctionnement, le système transfère automatiquement les fonctions de l'appareil principal vers les appareils secondaires.

2.1 Configuration de l'installation du système cascade

L'installation devra se faire de manière à ce que l'appareil principal soit le premier à être alimenté en eau froide, ce n'est qu'après que seront alimentés les appareils secondaires. Utiliser un nombre minimum de coudes lors de l'installation pour régler de la pression entre les différents appareils. Le rendement sera meilleur si les appareils sont proches entre eux.

- Respecter toutes les normes en vigueur lors de la construction des réseaux de distribution de d'eau.
- Diamètre minimum de la tuyauterie: ¾ ”
- Pression hydraulique minimum: 3.4 bar
- Distance maximum entre les appareils: 1 mètre
- Isoler les tuyauteries pour éviter les pertes thermiques.

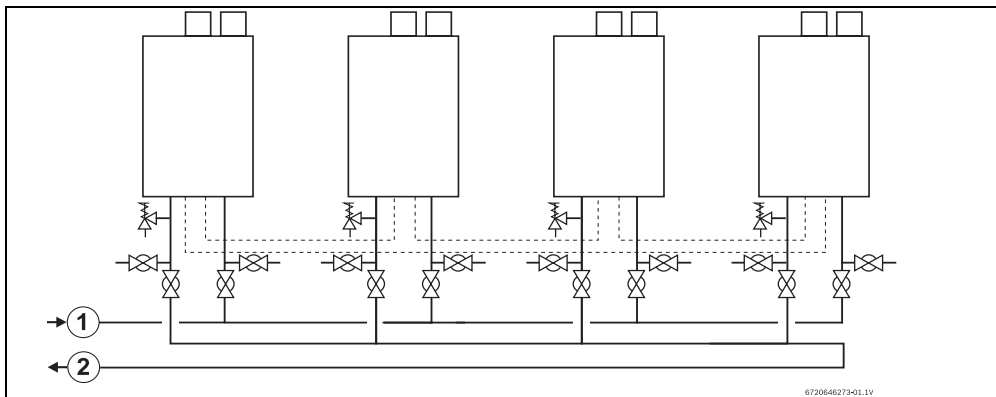


Fig. 1 Exemple d'une installation en cascade

- 1 Eau froide
2 Eau chaude



NOTA: Ces appareils acceptent le système d'exhaustion en tuyaux séparés. Voir le manuel d'installation.

Fonctionnement du système Cascade

2.2 Installation du kit Cascade

Tous les appareils sont équipés de deux connecteurs pour l'installation du kit cascade. Les connecteurs sont identifiés sous les noms 'cascading input' et 'cascading output'. Pour atteindre les connecteurs, enlever l'enceinte de l'appareil.

Même si c'est le kit cascade de l'appareil principal qui alterne, il faut installer le kit sur l'appareil qui se trouve le plus éloigné de l'entrée d'eau froide.

- ▶ Commencer par l'installation de l'appareil le plus éloigné de l'entrée d'eau froide.
- ▶ Brancher le connecteur du câble 'cascading Input' avec le connecteur 'cascading input' qui se trouve sur l'appareil principal.

- ▶ Introduire le connecteur 'cascading input', existant au bout du câble pour le branchement en série de l'appareil principal par le trou qui se trouve à l'arrière des appareils secondaires.
- ▶ Brancher le connecteur 'cascading input' au connecteur de l'appareil secondaire (Fig. 2).
- ▶ Faire la même chose pour tous les appareils secondaires.
- ▶ Compléter le circuit en branchant le connecteur 'cascading output' du dernier appareil secondaire au connecteur "cascading input" de l'appareil principal.



Si la longueur d'un des câbles n'est pas suffisante pour finir l'installation, on peut brancher plusieurs câbles en série cascade.

- ▶ L'installation est finie.

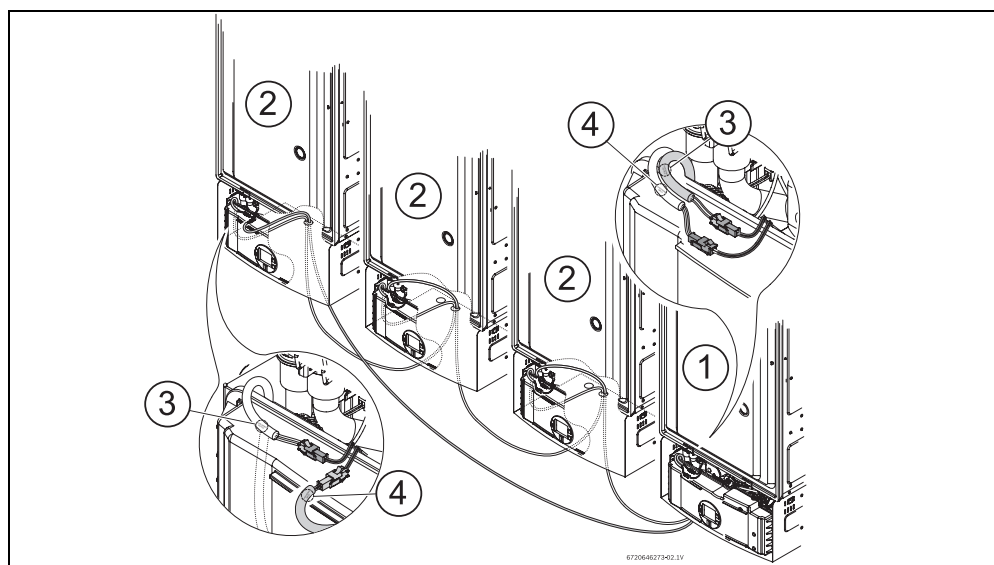


Fig. 2 Exemple d'une installation

- | | | | |
|----------|-----------------------|----------|-------------------------------|
| 1 | Appareil principal | 3 | Connecteur 'Cascading Input' |
| 2 | Appareils secondaires | 4 | Connecteur 'Cascading Output' |

Fonctionnement du système Cascade

2.3 Sélection du mode de branchement en cascade (série)



Réaliser cette opération sur tous les appareils.



Après l'installation du kit cascade, si vous introduisez une température de sortie sur l'appareil de l'installation cascade, cette température est automatiquement actualisée sur tous les appareils.

- ▶ Appuyer sur l'interrupteur ON/OFF sur la position OFF.
- ▶ Garder la pression sur la touche programme **P** et appuyer sur l'interrupteur principal ON/OFF pour brancher l'appareil. Dès que le message '188' clignote sur l'écran LCD, lâcher la touche **P**.
 - **Sur l'écran LCD s'affiche l'indication P2.**
- ▶ La touche **+** jusqu'à ce que l'indication P5 s'affiche.
- ▶ ? Appuyer sur la touche Programme **P**.
 - **L'écran LCD devra afficher "NO" (mode normal).**
- ▶ Appuyer sur la touche **+** jusqu'à ce que "CC" s'affiche (mode de branchement en série) sur l'écran LCD.
- ▶ Appuyer et garder la pression sur la touche **P** jusqu'à ce que l'indication "CC" clignote sur l'écran LCD.
Pour entrer sur le menu principal;
- ▶ Appuyer sur la touche **P**.
 - **Une fois le menu "CC" sélectionné, deux nouveaux menus sont disponibles, PH e PC.**
- ▶ Pour aller sur le menu PH et PC,
- ▶ Appuyer sur la touche **+** jusqu'à ce que PH ou PC soient visibles.

PC - Sélection de l'Appareil Primaire et Secondaires.

- **MS** - Primaire
 - Somente um aparelho do sistema cascata deve ser seleccionado como "Primário".
- **SL** - Secondaires (par défaut)
 - Les appareils restants du système cascade doivent être sélectionné comme "Secondaires".

PH - Sélection du système Cascade

- **IC** - Intelligent Cascade (par défaut)
 - Après 100h/travail l'appareil primaire va alterner.
- **SC** - Simples Cascade
 - Il n'y a pas de rotation sur l'appareil primaire.



Pour sélectionner un des modes, appuyer sur la touche **P** jusqu'à ce que l'écran LCD clignote.

L'appareil est programmé pour fonctionner sur le mode branchement en série (cascade).

- ▶ Répéter ce procédé pour l'autre appareil. Il est indispensable de procéder de la même façon pour les différents appareils afin de configurer le branchement en série.

2.4 Fonctionnement du système Cascade

2.4.1 Production d'eau chaude

Les Appareils Secondaires ne fonctionneront qu'une fois que l'appareil principal aura atteint 80% de sa capacité. Quand l'appareil principal atteindra 30% de sa capacité les appareils Secondaires s'arrêtent.

2.4.2 En cas de panne d'un appareil

Quand un des appareils secondaires du système cascade bloque et apparait un code d'erreur,

Fonctionnement du système Cascade

tous les paramètres passent à l'appareil suivant. Si l'appareil principal bloque il va réquisitionner l'appareil suivant.



Si les câbles sont abîmés ou débranchés le système cascade cesse de fonctionner. Si un des appareils secondaire tombe en panne le système cascade ne fonctionne que sur l'appareil principal jusqu'à l'appareil secondaires en panne. Si l'appareil principal tombe en panne, le système cesse de fonctionner, dans ce cas, débrancher l'appareil en panne du système cascade, débrancher les câbles cascade de l'appareil et branchez-les entre eux pour fermer le circuit et sélectionner un autre appareil comme appareil principal.

2.5 Identification de l'appareil principal

Appareil principal est identifié par le symbole suivant :

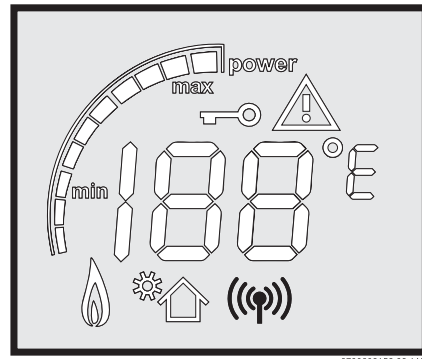


Fig. 3 Symbole de l'appareil principal

2.4.3 Nombre d'heures de fonctionnement

Pour visualiser le nombre total d'heures de fonctionnement de tous les appareils du système cascade, il faut entrer dans les menus H0, H1 e H3, de tous les appareils, et enregistrer les valeurs. La formule pour calculer le nombre total d'heures de fonctionnement est la suivante:

$$H0 + (H1 \times 100) + (H2 \times 10000) = \text{Total d' heures.}$$

Heures de fonctionnement		
Valeur en H0		_____ +
Valeur en H1	_____ (X100)	_____ +
Valeur en H2	_____ (X10000)	_____ +
Total d' heures (H0+H1+H2)=		_____

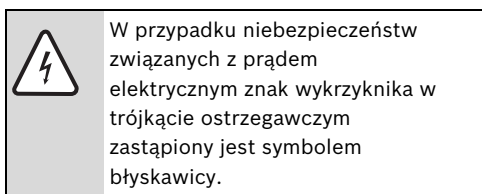
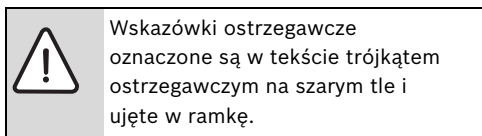
Tab. 2

Symbole

1 Symbole

1.1 Objaśnienie symboli

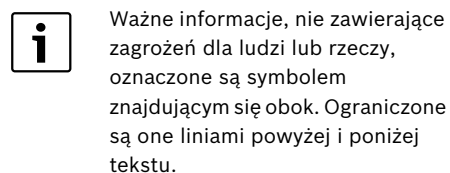
Wskazówki ostrzegawcze



Słowa ostrzegawcze na początku wskazówki ostrzegawczej oznaczają rodzaj i ciężar gatunkowy następstw, jeżeli nie wykonane zostaną działania w celu uniknięcia zagrożeniu.

- **WSKAZÓWKA** oznacza, że mogą wystąpić szkody materialne.
- **OSTROŻNOŚĆ** oznacza, że może dojść do obrażeń u ludzi - od lekkich do średniociężkich.
- **OSTRZEŻENIE** oznacza, że mogą wystąpić ciężkie obrażenia u ludzi.
- **NIEBEZPIECZEŃSTWO** oznacza, że może dojść do zagrażających życiu obrażeń u ludzi.

Ważne informacje



Inne symbole

Symbol	Znaczenie
▶	Czynność
→	Odsyłacz do innych miejsc w dokumencie lub innych dokumentów
•	Wyliczenie/wpis na liście
–	Wyliczenie/wpis na liście (2 płaszczyzna)

Tab. 1

2 Działanie systemu kaskadowego

System kaskadowy pozwala na podłączenie do dwunastu urządzeń jednocześnie.

Jednym z urządzeń będzie urządzenie główne, którego zadaniem jest kontrolowanie działania pozostałych urządzeń oraz doprowadzanie ciepłej wody. Jeśli zapotrzebowanie na ciepłą wodę przewyższa pojemność urządzenia głównego, zostanie wysłany sygnał aktywujący urządzenia pomocnicze. Zestaw kaskadowy (kod 7736500272) powinien zostać zamontowany we wszystkich urządzeniach danej instalacji.

Przykład: Montaż 4 urządzeń w systemie kaskadowym obejmie 1 urządzenie główne oraz 3 urządzenia pomocnicze.

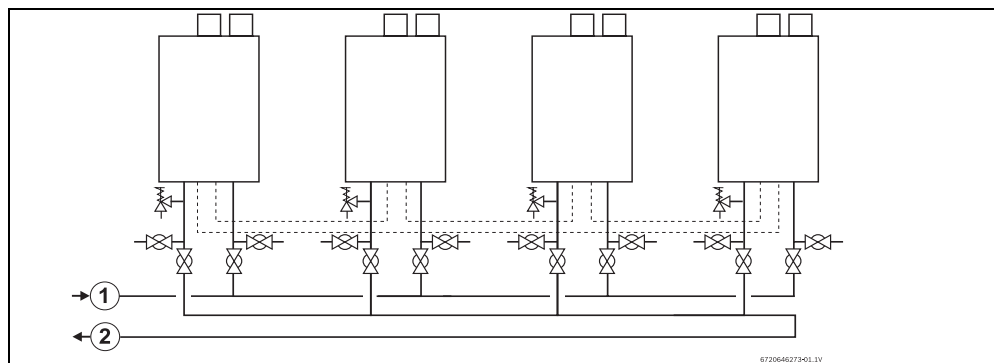
Dla takiej instalacji należy kupić 3 zestawy kaskadowe.

Przy zastosowaniu zestawu kaskadowego po 100 godzinach ciągłego działania system automatycznie przełączy funkcje urządzenia głównego do jednego z urządzeń pomocniczych.

2.1 Parametry montażu systemu kaskadowego

Montaż należy przeprowadzić w taki sposób, żeby urządzenie główne było napełniane zimną wodą jako pierwsze, a dopiero w drugiej kolejności urządzenia pomocnicze. Należy zamontować jak najmniejszą liczbę kolanek, żeby wyrównać ciśnienie we wszystkich urządzeniach. Dla zwiększenia efektywności należy zamontować urządzenia jak najbliżej siebie.

- Przestrzegać obowiązujących norm dotyczących tworzenia sieci dystrybucji wody.
- Minimalna średnica rury: \varnothing
- Minimalne ciśnienie hydrauliczne: 3.4 barów
- Maksymalna odległość między urządzeniami: 1 metr
- Rury powinny być odpowiednio izolowane, żeby uniknąć strat ciepła.



Rys. 1 Przykład instalacji kaskadowej

- 1** Zimna woda
2 Ciepła woda



UWAGA: Te urządzenia mogą korzystać z odrębnych rur systemu wydechowego. Należy zwrócić uwagę na instrukcję obsługi.

Działanie systemu kaskadowego

2.2 Montaż zestawu kaskadowego

Wszystkie urządzenia są wyposażone w dwa złącza do podłączenia zestawu kaskadowego. Złącza są oznaczone jako 'cascading input' oraz 'cascading output'. Żeby uzyskać dostęp do złączy, należy zdjąć przedni panel urządzenia.

Mimo, że zestaw kaskadowy samodzielnie przełącza urządzenie główne, instalację zestawu należy zacząć od urządzenia, które jest najbardziej oddalone od wejścia wody zimnej.

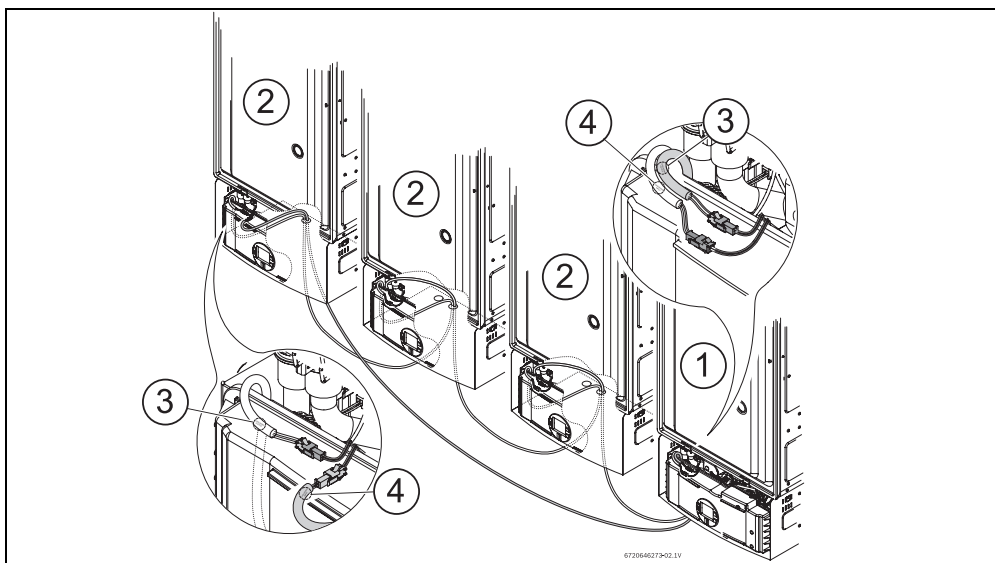
- ▶ Zacząć montaż od urządzenia znajdującego się najdalej od wejścia wody zimnej.
- ▶ Podłączyć końcówkę kabla oznaczonego jako 'cascading input' ze złączem 'cascading input' znajdującym się w urządzeniu głównym.

- ▶ W celu podłączenia wszystkich urządzeń wprowadzić złącze 'cascading input' umieszczone na końcu kabla w urządzeniu głównym przez otwór w panelu przednim urządzenia pomocniczego.
- ▶ Podłączyć końcówkę 'cascading input' do złącza w urządzeniu pomocniczym (Rys 2).
- ▶ Powtórzyć tę samą procedurę w przypadku wszystkich urządzeń pomocniczych.
- ▶ Zakończyć obieg podłączając końcówkę 'cascading output' ostatniego urządzenia pomocniczego do złącza "cascading input" w urządzeniu głównym.



Jeśli długość któregoś z kabli nie jest wystarczająca, żeby zakończyć montaż, można podłączyć do siebie kilka kabli kaskadowych.

- ▶ Montaż jest kompletny.



Rys. 2 Przykładowy montaż

- 1** Urządzenie główne
2 Urządzenie pomocnicze

- 3** Złącze 'Cascading Input'
4 Złącze 'Cascading Output'

Działanie systemu kaskadowego

2.3 Wybór sposobu podłączenia kaskadowego (szeregowo)



Zastosować tę samą procedurę we wszystkich urządzeniach.



Po zamontowaniu zestawu kaskadowego w przypadku wprowadzenia temperatury wyjściowej w urządzeniu z instalacją kaskadową, temperatura ta zostanie automatycznie zaktualizowana we wszystkich urządzeniach.

- ▶ Ustawić przełącznik ON/OFF w pozycji OFF.
- ▶ Wcisnąć i przytrzymać przycisk programatora **P**, po czym włączyć urządzenie wciskając główny przełącznik ON/OFF. Puścić przycisk **P** kiedy na wyświetlaczu LCD zacznie migać komunikat 188 .
 - **Na wyświetlaczu LCD pojawi się oznaczenie P2.**
- ▶ Wcisnąć przycisk **+** dopóki nie pojawi się oznaczenie P5.
- ▶ Wcisnąć przycisk programatora **P**.
 - Na wyświetlaczu LCD powinno pojawić się NO (tryb normalny).
- ▶ Wcisnąć przycisk **+** dopóki na wyświetlaczu LCD nie pojawi się CC (tryb podłączenia szeregowego).
- ▶ Wcisnąć i przytrzymać przycisk **P** dopóki na wyświetlaczu LCD nie zacznie mrugać oznaczenie CC .
W celu uzyskania dostępu do menu głównego;
- ▶ Wcisnąć przycisk **P**.
 - **Po wybraniu menu CC będą dostępne dwa nowe menu PH i PC.**
 W celu uzyskania dostępu do menu PH i PC,
- ▶ Wcisnąć przycisk **+** dopóki nie pojawi się PH lub PC .

PC - Wybór urządzenia głównego i pomocniczego.

- **MS** - Główne
 - Tylko jedno urządzenie w systemie kaskadowym może zostać wybrane jako główne.
- **SL** - Pomocnicze (domyślnie)
 - Pozostałe urządzenia w systemie kaskadowym należy wskazać jako pomocnicze.

PH - Wybór systemu kaskadowego

- **IC** - Kaskada inteligentna (domyślnie)
 - Po 100 godzinach pracy urządzenie główne zostanie zmienione.
- **SC** - Zwykła kaskada
 - Brak rotacji urządzenia głównego.



W celu wyboru trybu należy wcisnąć przycisk **P** dopóki wyświetlacz LCD nie zacznie mrugać.

Urządzenie jest domyślnie zaprogramowane na działanie w trybie połączenia szeregowego (kaskadowego).

- ▶ Powtórzyć całą procedurę w kolejnym urządzeniu. Przeprowadzenie tej samej procedury w obu urządzeniach jest niezbędne do poprawnej ich konfiguracji w połączeniu szeregowym.

2.4 Działanie systemu kaskadowego

2.4.1 Produkcja wody ciepłej

Urządzenia pomocnicze działają jedynie, kiedy urządzenie główne osiągnie 80% swojej mocy. Kiedy urządzenie główne będzie miało 30% mocy, urządzenia pomocnicze zostaną wyłączone.

Działanie systemu kaskadowego

2.4.2 Awaria urządzenia

Kiedy urządzenie pomocnicze w systemie kaskadowym zostanie zablokowane, pojawi się kod błędu, a wszystkie parametry zostaną przeniesione do kolejnego urządzenia. Jeśli zostanie zablokowane urządzenie główne, funkcję urządzenia głównego będzie musiało przejąć kolejne urządzenie.



Jeśli dojdzie do uszkodzenia albo rozłączenia kabli, system kaskadowy nie będzie działał. Jeśli ulegnie awarii urządzenie pomocnicze, system kaskadowy będzie działał jedynie od urządzenia głównego do uszkodzonego urządzenia pomocniczego. Jeśli ulegnie awarii urządzenie główne, system nie będzie działał. W takim przypadku należy odłączyć uszkodzone urządzenie od systemu kaskadowego, odłączyć od urządzenia kable kaskadowe, a następnie połączyć je między sobą, żeby zamknąć obwód. Należy również wybrać nowe urządzenie główne.

Godziny pracy		
Wartość w H0		_____ +
Wartość w H1	_____ (X100)	_____ +
Wartość w H2	_____ (X10000)	_____ +
Suma wszystkich godzin (H0+H1+H2)=		_____

Tab. 2

2.4.3 Liczba godzin działania

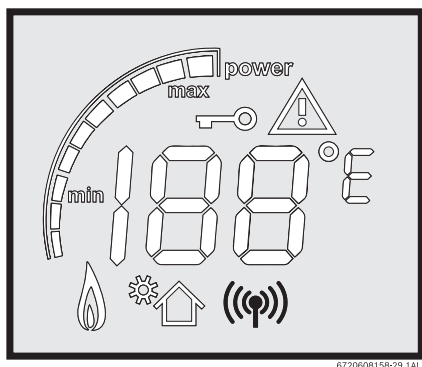
W celu sprawdzenia łącznej liczby godzin działania wszystkich urządzeń w systemie kaskadowym należy wejść do menu H0, H1 oraz H3 każdego urządzenia i zapisać wszystkie wartości.

Wzór do wyliczenia łącznej liczby godzin działania jest następujący:

$H0 + (H1 \times 100) + (H2 \times 10000) =$ Suma wszystkich godzin.

2.5 Oznaczenie urządzenia głównego

Urządzenie główne jest oznaczone następującym symbolem:



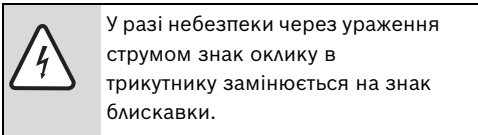
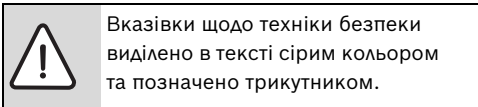
Rys. 3 Symbol urządzenia głównego

Символів

1 Символів

1.1 Пояснення символів

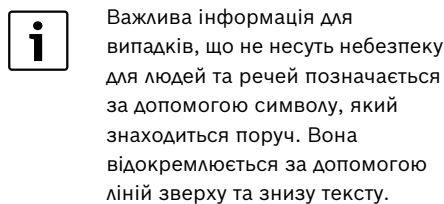
Вказівки щодо техніки безпеки



Сигнальні слова на початку вказівки щодо техніки безпеки позначають вид та ступінь тяжкість наслідків, якщо заходи для відвернення небезпеки не виконуються.

- **УВАГА** означає, що можуть виникнути матеріальні збитки.
- **ОБЕРЕЖНО** означає що може виникнути ймовірність людських травм середнього ступеню.
- **ПОПЕРЕДЖЕННЯ** означає що може виникнути ймовірність тяжких людських травм.
- **НЕБЕЗПЕКА** означає що може виникнути ймовірність травм, що загрожують життю людини.

Важлива інформація



Інші символи

Символ	Значення
▶	Крок дії
→	Посилання на інше місце в документі або інші документи
•	Список/Запис у реєстрі
–	Список/Запис у реєстрі (2 рівень)

Таб. 1

2 Робота каскадної системи

Каскадна система дозволяє підключити паралельно до дванадцяти апаратів.

Один з апаратів буде головним, тобто буде здійснювати контроль над іншими і задовольняти запит на подачу гарячої води. Якщо запит на подачу гарячої води перевищить потужність головного апарата, на другорядні апарати буде спрямовано сигнал, який приведе їх у дію. При монтажі всіх апаратів повинен установлюватися монтажний комплект для каскадної системи (код 7736500272).

Наприклад: Каскадна система з 4-х апаратів включає 1 головний і 3 другорядних апарата.

Для монтажу такої системи необхідно придбати 3 монтажних комплекти для каскадної системи.

Завдяки монтажному комплекту для каскадної системи після 100-годинної роботи система перенесе автоматично функції головного апарата на один із другорядних апаратів.

2.1 Конфігурація каскадної системи

Монтаж повинен проводитися таким чином, щоб холодна вода спочатку подавалася в головний апарат, і тільки після цього в другорядні.

В період монтажу слід використовувати мінімальну кількість вигинів, щоб у такий спосіб зрівняти тиск між апаратами. Потужність апаратів збільшиться, якщо вони будуть установлені максимально близько один до одного.

- В ході установлення апаратів необхідно дотримуватися всіх діючих норм і правил стосовно будівництва водорозподільних мереж.
- Мінімальний діаметр труб : $\frac{3}{4}$ ”

Робота каскадної системи

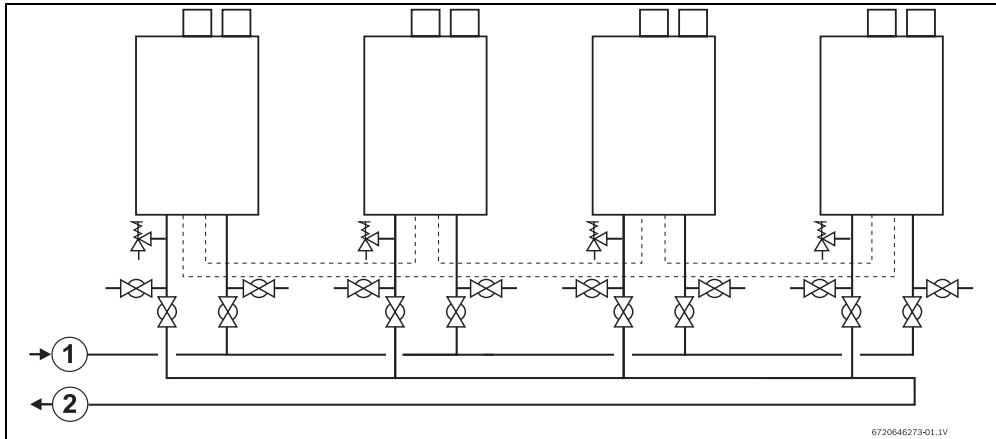


Рис. 1 Зразок монтажу каскадної системи

- 1 Холодна вода
- 2 Гаряча вода



ПРИМІТКА: В цих апаратах може використовуватися витяжна система вентиляції з роздільними трубами. Див. керівництво з монтажу.

2.2 Монтажний комплект для каскадної системи

Усі апарати оснащені двома з'єднувачами, які входять у монтажний комплект для каскадної системи. З'єднувачі називаються 'cascading input' (вхід у каскадну систему) і 'cascading output' (вихід з каскадної системи). Щоб отримати доступ до з'єднувачів, необхідно зняти передню панель апарата.

Незважаючи на те, що комплект здійснює чергування головного апарата, монтаж комплекту слід почати з апарату, найбільш віддаленого від входу холодної води.

- ▶ Почати монтаж з апарату, який знаходиться на найбільшій відстані від входу холодної води.
- ▶ Підключити кабельний з'єднувач із назвою 'cascading input' до з'єднувача 'cascading input', що знаходиться на головному апараті.
- ▶ Для послідовного з'єднання провести з'єднувач 'cascading input', який знаходиться на кінці кабелю, від головного апарата через отвір, який знаходиться на задній панелі другорядного апарата.
- ▶ Підключити з'єднувач 'cascading input' до з'єднувача на другорядному апараті (Рис. 2).
- ▶ Повторити цю процедуру відносно всіх другорядних апаратів.
- ▶ Завершити об'єднання апаратів у ланцюг, підключивши з'єднувач 'cascading output' на останньому другорядному апараті до з'єднувача "cascading input" на головному апараті.

i Якщо довжина кабелю виявиться недостатньою для того, щоб завершити монтаж, можна підключити послідовно кілька каскадних кабелів.

- ▶ Монтаж завершено.

Робота каскадної системи

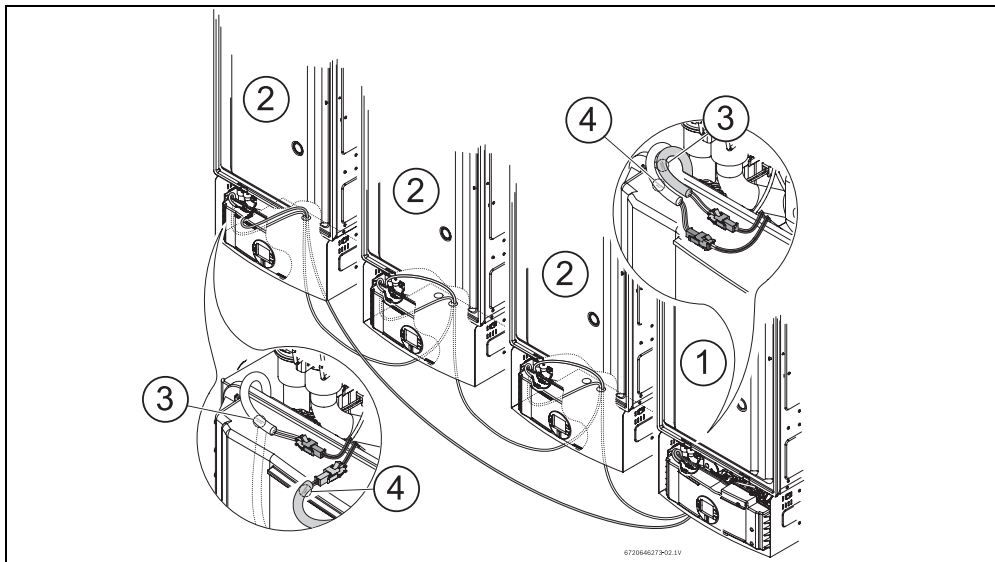


Рис. 2 Зразок монтажу

- 1 Головний апарат
- 2 Другорядний апарат
- 3 З'єднувач 'cascading input' (вихід у каскадну систему)
- 4 З'єднувач 'cascading output' (вихід з каскадної системи)

2.3 Вибір режиму послідовного з'єднання в каскадну систему



Здійняти цю операцію відносно всіх апаратів.



Якщо після монтажу комплекту для каскадної системи на одному з апаратів системи задати вихідну температуру, вона автоматично встановиться на всіх апаратах

- ▶ Натиснути кнопку вимикача ON/OFF (Вкл/Викл) у положення OFF.
- ▶ Натиснувши та утримуючи кнопку Програма **P** натиснути на головний вимикач ON/OFF, щоб включити апарат. Як тільки на рідкокристалічній панелі з'явиться повідомлення '188', кнопку **P** відпустити.
 - На рідкокристалічній панелі з'являється індикатор P2.
- ▶ Натиснути кнопку **+** до появи індикатору P5.
- ▶ Натиснути кнопку Програма **P**.
 - Рідкокристалічна панель повинна вказувати "NO" (нормальний режим).
- ▶ Натиснути і утримувати кнопку **+** поки на рідкокристалічній панелі не з'явиться індикатор "CC" (режим послідовного з'єднання).

Робота каскадної системи

- ▶ поки на рідкокристалічній панелі не з'явиться індикатор "CC" (режим послідовного з'єднання) **P** і утримувати доти, поки на рідкокристалічній панелі не почне мигати індикатор "CC".
Щоб увійти в головне меню;

- ▶ Натиснути кнопку **P**.
 - Після того, як буде вибрано меню "CC", відкриється доступ до двох нових меню – PH і PC.

Щоб отримати доступ до меню PH і PC,

- ▶ Натискувати кнопку **+** доти, поки не з'явиться PH або PC..

PC - Вибір основного та другорядного апарата.

- **MS** - Основний
 - В каскадній системі тільки один апарат може бути обраний "основним".
- **SL** - Другорядний (із заздалегідь заданою функцією)
 - Інші апарати каскадної системи повинні бути обрані в якості "другорядного".

PH - Вибір каскадної системи

- **IC** - Інтелектуальний каскад (із заздалегідь заданим режимом)
 - Після 100 годин роботи функції основного апарата перейдуть на інший апарат.
- **SC** - Простий каскад
 - Чергування основного апарата не відбувається.



Щоб вибрати один з режимів, натиснути і утримувати кнопку **P** доти, поки не почне мигати рідкокристалічній панелі.

Апарат є запрограмованим для роботи в послідовному режимі (каскадний).

- ▶ Повторити цю процедуру у відношенні іншого апарата. Необхідно виконати її в обох апаратах для здійснення конфігурації послідовного з'єднання.

2.4 Робота каскадної системи

2.4.1 Вироблення гарячої води

Другорядні апарати будуть тільки працювати доти, поки основний апарат не досягне 80% своєї потужності. Коли головний дійде до відмітки 30% своєї потужності, відбудеться відключення другорядних апаратів.

2.4.2 У випадку аварії одного з апаратів

Якщо один з другорядних апаратів каскадної системи буде заблоковано та з'явиться код помилки, всі параметри перейдуть до найближчого апарата. Якщо станеться блокування головного апарата, найближчий до нього апарат зробить запит щодо виконання функцій головного апарата.



Якщо будуть пошкоджені або відключені кабелі, каскадна система не буде працювати. Якщо аварія станеться у другорядному апараті, система буде працювати тільки з головним апаратом до зламаного другорядного апарата. Якщо аварія станеться в основному апараті, система не буде працювати. У цьому випадку необхідно виключити поламаний апарат з каскадної системи, відключити від апарата та з'єднати каскадні кабелі, щоб замкнути ланцюг, і вибрати основним інший апарат.

Робота каскадної системи

2.4.3 Кількість годин роботи

Для того, щоб визначити загальну кількість годин роботи всіх апаратів каскадної системи, слід ввійти в меню Н0, Н1 і Н2 у всіх апаратах і зареєструвати значення.

Розрахунки загальної кількості годин роботи здійснюється за наступною формулою:
 $H0 + (H1 \times 100) + (H2 \times 10000) = \text{Всього годин.}$

Всього годин		
Значення в Н0		_____ +
Значення в Н0	_____ (X100)	_____ +
Значення в Н0	_____ (X10000)	_____ +
Всього годин (H0+H1+H2)=		_____

Таб. 2

2.5 Ідентифікація головного апарата

Для ідентифікації основного апарата використовується наступний символ:

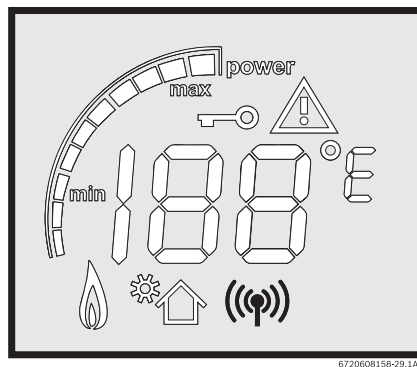




Рис. 3 Символ основного апарата

1 Символів

1.1 Пояснення символів

Вказівки щодо техніки безпеки


 Вказівки щодо техніки безпеки виділено в тексті сірим кольором та позначено трикутником.

 У разі небезпеки через ураження струмом знак оклику в трикутнику замінюється на знак блискавки.

Сигнальні слова на початку вказівки щодо техніки безпеки позначають вид та ступінь тяжкості наслідків, якщо заходи для відвернення небезпеки не виконуються.

- **УВАГА** означає, що можуть виникнути матеріальні збитки.
- **ОБЕРЕЖНО** означає що може виникнути ймовірність людських травм середнього ступеню.
- **ПОПЕРЕДЖЕННЯ** означає що може виникнути ймовірність тяжких людських травм.
- **НЕБЕЗПЕКА** означає що може виникнути ймовірність травм, що загрожують життю людини.

Важлива інформація

 Важлива інформація для випадків, що не несуть небезпеку для людей та речей позначається за допомогою символу, який знаходиться поруч. Вона відокремлюється за допомогою ліній зверху та знизу тексту.

Інші символи

Символ	Значення
▶	Крок дії
→	Посилання на інше місце в документі або інші документи
•	Список/Запис у реєстрі
–	Список/Запис у реєстрі (2 рівень)

Таб. 1

Работа каскадной системы

2 Работа каскадной системы

Каскадная система позволяет подключить параллельно до двенадцати аппаратов.

Один из аппаратов будет главным: будет осуществлять контроль над другими и выполнять запрос на подачу горячей воды. Если запрос на подачу горячей воды превысит мощность главного аппарата, на второстепенные аппараты будет направлен сигнал, который задействует их. При монтаже всех аппаратов должен устанавливаться специальный комплект для каскадной установки (код 7736500272).

Например: Каскадная система из 4-х аппаратов включает 1 главный и 3 второстепенных аппарата.

Для монтажа такой системы необходимо приобрести 3 комплекта для каскадной установки.

За счет использования комплекта для каскадной установки, система автоматически перенесет после 100-часовой работы функции главного аппарата на один из второстепенных аппаратов.

- Следует соблюдать все действующие нормы и правила по строительству водораспределительных сетей.
- Минимальный диаметр труб : $\frac{3}{4}$ "
- Минимальное гидравлическое давление : 3.4 бар
- Максимальное расстояние между аппаратами - 1 метр
- Во избежание теплопотерь трубы изолировать.

2.1 Конфигурация каскадной системы

Установка должна производиться таким образом, чтобы холодная вода сначала подавалась в главный аппарат, и только после этого поступала во второстепенные.

Использовать в установке минимальное количество изгибов, чтобы таким образом уравнивать давление между аппаратами.

Мощность аппаратов увеличится, если они будут установлены на максимально близком расстоянии друг от друга.

Работа каскадной системы

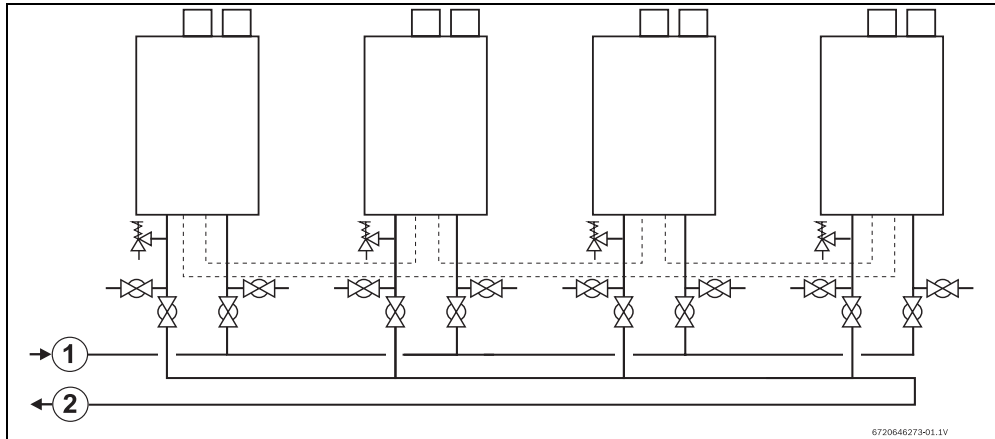


Рис 1 Образец установки каскадной системы

- 1 Холодная вода
- 2 Горячая вода



ПРИМЕЧАНИЕ: В этих аппаратах может использоваться вытяжная система вентиляции с отдельными трубами. См. руководство по установке.

Работа каскадной системы

2.2 Комплект для каскадной установки

Все аппараты оснащены двумя соединителями, входящими в комплект для каскадной установки. Соединители называются 'cascading input' (вход в каскадную систему) и 'cascading output' (выход из каскадной системы). Чтобы получить доступ к соединителям, следует снять переднюю панель аппарата.

Несмотря на то, что комплект производит смену в выполнении функции главного аппарата, важно начать установку комплекта с аппарата, наиболее удаленного от входа холодной воды.

- ▶ Начать установку с наиболее удаленного от входа холодной воды аппарата.
- ▶ Подключить кабельный соединитель с названием 'cascading input' к соединителю 'cascading input', находящемуся на главном аппарате.
- ▶ Провести соединитель 'cascading input', имеющийся на конце кабеля для последовательного соединения, от главного аппарата через отверстие, имеющееся на задней части второстепенного аппарата.
- ▶ Подключить соединитель 'cascading input' к соединителю на второстепенном аппарате (Рис 2).
- ▶ Повторить эту процедуру в отношении всех второстепенных аппаратов.
- ▶ Завершить объединение аппаратов в цепь, подключив соединитель 'cascading output' на последнем второстепенном аппарате к соединителю "cascading input" на главном аппарате.



Если длина кабеля окажется недостаточной для того, чтобы завершить установку, можно подключить последовательно несколько каскадных кабелей.

- ▶ Установка завершена.

Работа каскадной системы

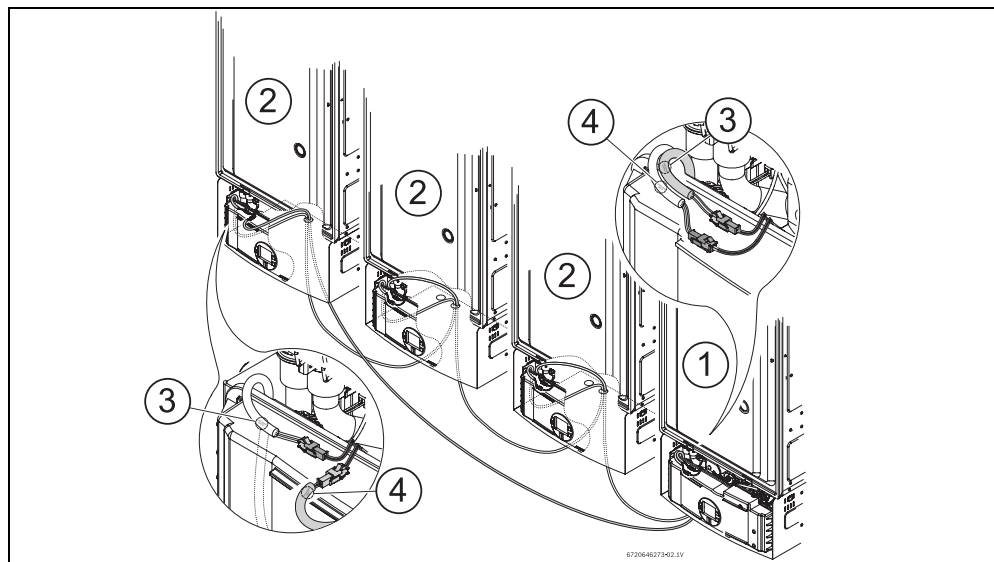


Рис 2 Примеры установки

- 1 Главный аппарат
- 2 Второстепенный аппарат
- 3 Соединитель 'cascading input' (вход в каскадную систему)
- 4 Соединитель 'cascading output' (выход из каскадной системы)

2.3 Выбор режима последовательного соединения в каскадную систему



Произвести эту операцию в отношении всех аппаратов.



Если после того, как будет установлен комплект для каскадной системы, на одном из аппаратов системы задать выходную температуру, она автоматически установится на всех аппаратах.

- ▶ Нажать кнопку переключателя ON/OFF (Вкл/Выкл) в положение OFF
- ▶ Нажав и удерживая кнопку Программа **P** нажать на главный переключатель ON/OFF для того, чтобы включить аппарат. Как только на ЖК-панели появится сообщение '188', кнопку **P**.
 - На ЖК-панели визуализируется индикатор P2.
- ▶ Нажимать кнопку **+** до появления индикатора P5.
- ▶ Нажать кнопку Программа **P**.
 - **ЖК-панель должна показывать "NO" (нормальный режим).**
- ▶ Нажимать кнопку **+** до появления "CC" (режим последовательного соединения) на ЖК-панели.
- ▶ Нажать и удерживать кнопку **P** до тех пор, пока на ЖК-панели не начнет мигать индикатор "CC".
Чтобы войти в главное меню;
- ▶ Нажать кнопку **P**.

Работа каскадной системы

- После того, как будет выбрано меню “СС”, откроется доступ к двум новым меню – РН и РС.

Чтобы получить доступ к меню РН и РС,

- ▶ Нажимать кнопку  до тех пор, пока не появится РН или РС..


РС – Выбор основного и второстепенного аппарата.

- **MS** - Основной
 - Только один аппарат каскадной системы может быть выбран в качестве “основного”..
- **SL** - Второстепенный (с заранее заданной функцией)
 - Остальные аппараты каскадной системы должны быть выбраны в качестве “второстепенного”.

РН - Выбор каскадной системы

- **IC** - Интеллектуальный каскад (с заранее заданным режимом)
 - После 100 часов роль основного аппарата перейдет на другой аппарат.
- **SC** - Простой каскад
 - Не происходит чередование основного аппарата.



Чтобы выбрать один из режимов, нажимать кнопку  до тех пор, пока не начнет мигать ЖК-панель.

Аппарат находится запрограммированным для работы в последовательном режиме (каскадный).

- ▶ Повторить эту процедуру в отношении другого аппарата. Эту процедуру следует произвести в обоих аппаратах для конфигурации последовательного соединения.

2.4 Работа каскадной системы

2.4.1 Выработка горячей воды

Второстепенные аппараты будут работать только до тех пор, пока основной аппарат не достигнет 80% своей мощности. Когда главный аппарат достигнет 30% своей мощности, произойдет отключение второстепенных аппаратов.

2.4.2 В случае аварии одного из аппаратов

Когда в каскадной системе произойдет блокировка второстепенного аппарата и появится код ошибки, все параметры переходят к следующему аппарату. Если произойдет блокировка главного аппарата, ближайший к нему аппарат запросит, чтобы стать главным аппаратом.



При повреждении или отключении кабелей каскадная система не работает. Если сломается второстепенный аппарат, система будет работать только с главным аппаратом до сломавшегося второстепенного аппарата. Если поломка произойдет в основном аппарате, система не будет работать. В этом случае нужно отключить сломавшийся аппарат из каскадной системы, отсоединить от аппарата и соединить между собой каскадные кабели, чтобы замкнуть цепь, и выбрать другой аппарат в качестве основного.

2.4.3 Количество часов работы

Для того, чтобы увидеть общее количество часов работы всех аппаратов каскадной системы, необходимо войти в меню Н0, Н1 и Н2, во всех аппаратах, и зарегистрировать

значения.

Расчет общего количества часов работы осуществляется по следующей формуле:
 $H_0 + (H_1 \times 100) + (H_2 \times 10000) =$ Всего часов.

Часы работы		
Значение в H0	_____	+
Значение в H1	_____ (X100)	+
Значение в H2	_____ (X10000)	+
Всего часов (H0+H1+H2)= _____		

Таб. 2

2.5 Идентификация главного аппарата

Для идентификации основного аппарата используется следующий символ

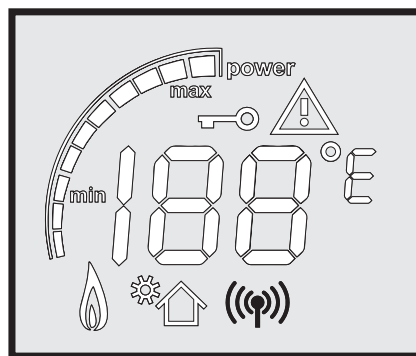
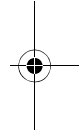
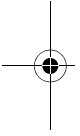
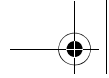


Рис 3 Символ основного аппарата



Bosch Thermotechnik GmbH
Sophienstrasse 30-32
D-35576 Wetzlar

www.bosch-thermotechnology.com

