

Высокопроизводительный газовый проточный водонагреватель

# Therm 6000 S

WTD 24 AME



**BOSCH**

**ru** Инструкция по установке и эксплуатации



Перед инсталляцией прочитать инструкцию!  
Перед введением в эксплуатацию читать инструкцию по эксплуатации!



Обратить особое внимание на указания по безопасности!  
Место установки должно удовлетворять условиям вентиляции воздуха!



Инсталляция должна проводиться только авторизованным специалистом!



AB24

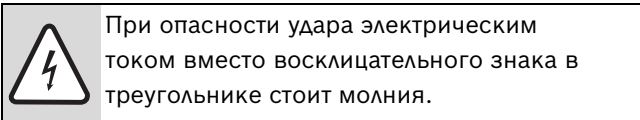
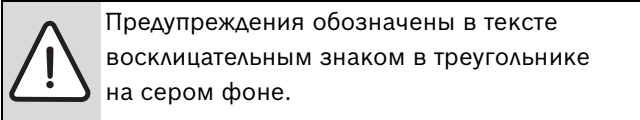
## Оглавление

<b>1</b>	<b>Пояснения условных обозначений/указания по технике безопасности</b> . . . . .	<b>3</b>
1.1	Расшифровка символов . . . . .	3
1.2	Указания по технике безопасности . . . . .	3
<b>2</b>	<b>Технические характеристики и габариты</b> . . . . .	<b>5</b>
2.1	Декларация о соответствии нормам ЕС . . . . .	5
2.2	Расшифровка кодировки модели . . . . .	5
2.3	Содержимое упаковки . . . . .	5
2.4	Описание . . . . .	5
2.5	Дополнительное оборудование . . . . .	5
2.6	Габариты . . . . .	6
2.7	Вид прибора . . . . .	7
2.8	Электрическая схема . . . . .	8
2.9	Технические данные . . . . .	9
2.10	Инструкция по эксплуатации . . . . .	10
<b>3</b>	<b>Нормы</b> . . . . .	<b>11</b>
<b>4</b>	<b>Инструкция по эксплуатации</b> . . . . .	<b>12</b>
4.1	Описание ЖК-дисплея . . . . .	12
4.2	Перед включением прибора . . . . .	13
4.3	Включение и отключение прибора . . . . .	13
4.4	Регулировка температуры воды . . . . .	13
4.5	Эксплуатация . . . . .	13
4.6	Регистрация пульта дистанционного управления (Дополнительное оборудование - 7 709 003 736) . . . . .	14
4.7	Использование ПДУ (Дополнительное оборудование - 7 709 003 736) . . . . .	15
4.8	Кнопка программирования (Программа) . . . . .	15
4.9	Функция приоритета . . . . .	15
4.10	Продувка прибора . . . . .	16
4.11	Кнопка сброса . . . . .	17
4.12	Блокировка . . . . .	17
<b>5</b>	<b>Инструкции по установке</b> . . . . .	<b>18</b>
5.1	Важные замечания . . . . .	18
5.2	Выбор места установки . . . . .	18
5.3	Минимальные расстояния . . . . .	19
5.4	Установка крепежного кронштейна . . . . .	19
5.5	Монтаж . . . . .	19
5.6	Соединение воды . . . . .	20
5.7	Подключение газа . . . . .	20
5.8	Монтаж дополнительного оборудования дымохода и подвода воздуха . . . . .	22
<b>6</b>	<b>Дополнительное оборудование дымохода и подвода воздуха (дополнительное оборудование Ш 80 мм)</b> . . . . .	<b>23</b>
6.1	Дополнительное оборудование дымохода и подвода воздуха (диаметр в миллиметрах) . . . . .	23
6.2	Инструкция по сборке . . . . .	24
6.3	Обозначения символов на сборочных схемах . . . . .	24
6.4	Рекомендованные конструкции дымоходов . . . . .	25
<b>7</b>	<b>Электрические подключения</b> . . . . .	<b>27</b>
7.1	Подключение . . . . .	27
7.2	Силовой кабель . . . . .	27
7.3	Розміщення запобіжників в електронному блоці . . . . .	27
<b>8</b>	<b>Инструкция по монтажу</b> . . . . .	<b>29</b>
8.1	Заводские указания . . . . .	29
8.2	Измерение давления газа . . . . .	29
8.3	Регулировка CO <sub>2</sub> (двуокись углерода) . . . . .	30
8.4	Программируемые значения . . . . .	33
8.5	Диагностика платы управления . . . . .	34
8.6	Регулировка скорости вращения вентилятора . . . . .	35
<b>9</b>	<b>Обслуживание</b> . . . . .	<b>37</b>
9.1	Периодические работы по обслуживанию . . . . .	37
9.2	Проверка предохранителей на плате управления . . . . .	39
9.3	Пуск после обслуживания . . . . .	39
<b>10</b>	<b>Устранение неисправностей</b> . . . . .	<b>40</b>
10.1	Неисправность/причина/устранение . . . . .	40
<b>11</b>	<b>Функциональная схема</b> . . . . .	<b>45</b>
<b>12</b>	<b>ГАРАНТИЙНЫЙ ТАЛОН</b> . . . . .	<b>46</b>
<b>13</b>	<b>Охрана окружающей среды</b> . . . . .	<b>49</b>

# 1 Пояснения условных обозначений/указания по технике безопасности

## 1.1 Расшифровка символов

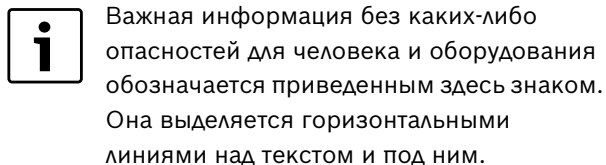
### Предупреждения



Выделенные слова в начале предупреждения обозначают вид и степень тяжести последствий, наступающих в случае непринятия мер безопасности.

- **УКАЗАНИЕ** означает, что возможно повреждение оборудования.
- **ОСТОРОЖНО** означает, что возможны травмы лёгкой и средней тяжести.
- **ПРЕДУПРЕЖДЕНИЕ** означает, что возможны тяжёлые травмы.
- **ОПАСНОСТЬ** означает, что возможны травмы, опасные для жизни.

### Важная информация



### Другие знаки

Знак	Описание
▶	Действие
®	Ссылка на другое место в инструкции или на другую документацию
•	Перечисление/список
–	Перечисление/список (2-ой уровень)

Таб. 1

## 1.2 Указания по технике безопасности

### Опасно при появлении запаха газа:

- ▶ Закрыть газовый кран.
- ▶ Открыть окна.
- ▶ Не пользоваться электровыключателями.
- ▶ Погасить открытое пламя.
- ▶ Покинув помещение, позвонить в газовую аварийную службу и в уполномоченную специализированную фирму.

### Опасно при появлении запаха дымовых газов:

- ▶ Выключить прибор.
- ▶ Открыть окна и двери.
- ▶ Уведомить уполномоченную специализированную фирму.

### Монтаж, переоборудование

- ▶ Монтаж или переоборудование прибора разрешается выполнять только уполномоченной специализированной фирме.
- ▶ Переоборудование деталей системы отвода дымовых газов запрещается.
- ▶ Не закрывать и не уменьшать отверстия, предусмотренные для циркуляции воздуха.

### Техобслуживание

- ▶ Рекомендация для заказчика: заключить договор о контроле и техобслуживании с уполномоченной специализированной фирмой.
- ▶ Пользователь несет ответственность за безопасность и экологическую совместимость проточного водонагревателя.
- ▶ Техобслуживание прибора следует проводить ежегодно.
- ▶ Использовать только оригинальные запасные части.

### Взрывоопасные и легковоспламеняющиеся материалы

- ▶ Не использовать и не хранить вблизи прибора легковоспламеняющиеся материалы (бумагу, растворители, краску и т.п.).

**Воздух для горения/воздух помещения**

- ▶ Не допускать загрязнения воздуха для горения/воздуха помещения агрессивными веществами (например, галогеноуглеводородами, содержащими соединения хлора или фтора). Тем самым предотвращается появление коррозии.

**Инструктаж заказчика**

- ▶ Проинформировать заказчика о принципе действия прибора и порядке управления прибором.
- ▶ Указать заказчику на то, что ему запрещается выполнять любые переоборудования и ремонтные работы.



## 2 Технические характеристики и габариты

### 2.1 Декларация о соответствии нормам ЕС

Данный прибор отвечает требованиям Европейских директив 90/396/ЕЕС, 92/42/ЕЕС, 73/23/ЕЕС, 89/336/ЕЕС и соответствует требованиям, указанным в соответствующем протоколе испытаний ЕС.

<b>Модель</b>	WTD 24 AME
<b>Категория</b>	II <sub>2H3P</sub>
<b>Тип</b>	B <sub>23</sub> , C <sub>43</sub> , C <sub>53</sub> , C <sub>83</sub>

Таб. 2

### 2.2 Расшифровка кодировки модели

<b>WTD 24</b>	A	M	E	23	31	S..
---------------	---	---	---	----	----	-----

Таб. 3

<b>W</b>	Газовый водонагреватель
<b>T</b>	Термостат
<b>D</b>	ЖК-панель
<b>24</b>	Мощность (л/мин)
<b>A</b>	Прибор закрытого типа
<b>M</b>	С вентилятором
<b>E</b>	Электророзжиг
<b>23</b>	Прибор для работы на природном газе
<b>31</b>	Прибор для работы на сжиженном углеводородном газе
<b>S</b>	Код страны

### 2.3 Содержимое упаковки

- Газовый водонагреватель
- Крепежные элементы
- Документация на водонагреватель

### 2.4 Описание

- Водонагреватель для настенного монтажа
- Мощная компактная горелка с предварительным смешением и низкими выбросами NOx
- Регулирующий газовый клапан с постоянным контролем соотношения газ-воздух
- ЖК-панель с подсветкой
- Диагностика ошибок в реальном времени
- Коды ошибок для облегчения диагностики и ремонта
- Электророзжиг

- Водяная арматура с модуляцией:
  - датчик температуры холодной воды;
  - расходомер.
- Датчик температуры горячей воды
- Предохранительные устройства:
  - устройство обнаружения погасания пламени (ионизационный стержневой датчик пламени);
  - датчик температуры обратной тяги;
  - датчик температуры воды на входе;
  - датчик температуры воды на выходе;
  - датчик температуры закрытого корпуса;
  - устройство предотвращения перегрева (ограничитель температуры).
- Электропитание: 230 В, 50 Гц
- IP X4 (защита от капель воды)

### 2.5 Дополнительное оборудование

- Комплект для работы с разными видами газа (природный газ)
  - Код № 7 719 002 460
- Комплект для предотвращения замерзания
  - Код № 7 709 003 709
- Комплект для установки вне здания
  - Код № 7 736 500 272
- Комплект для каскадного подключения
  - Код № 7 709 003 756
- Принадлежность для высоких температур
  - Код № 7 736 500 605

## 2.6 Габариты

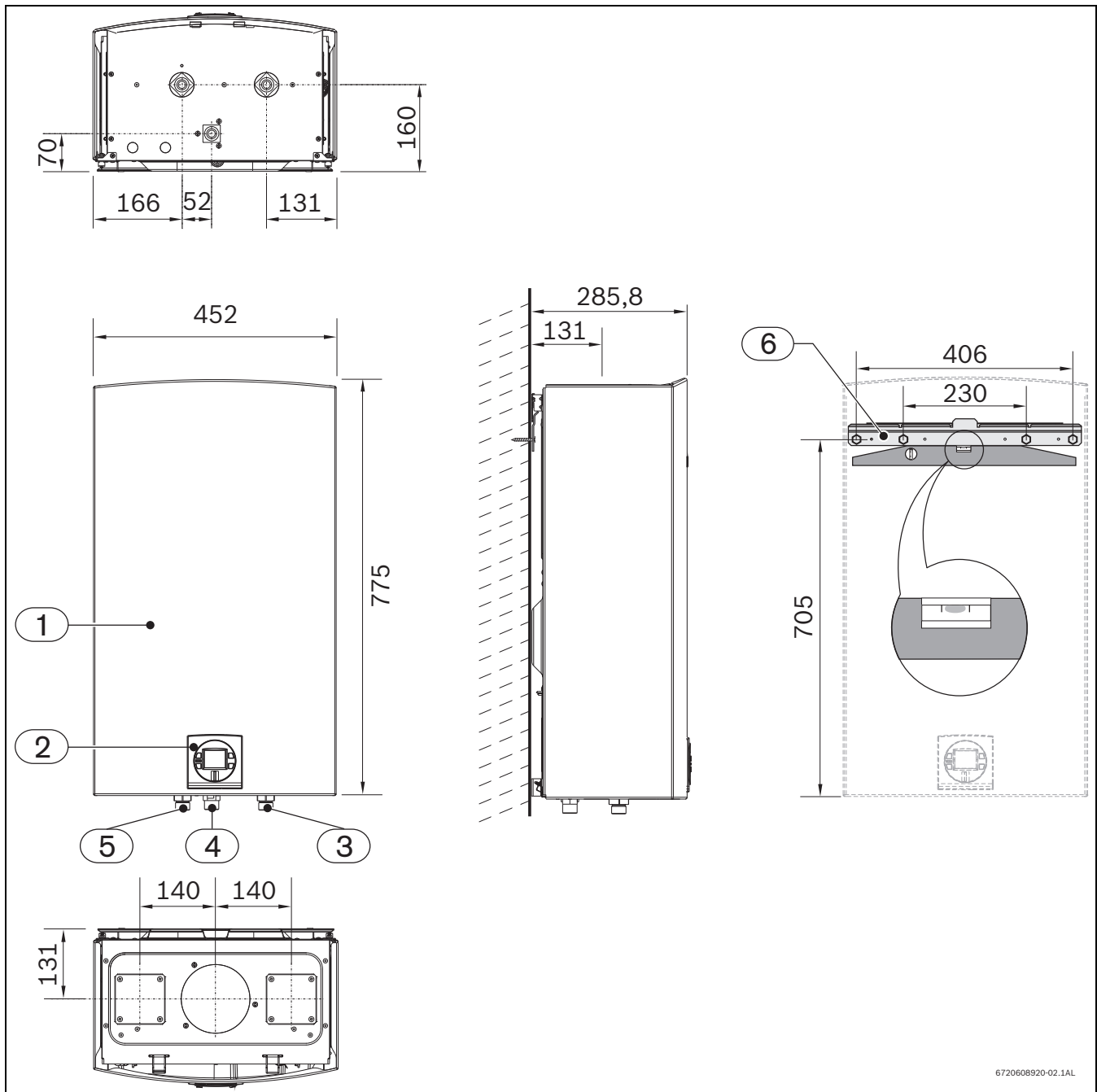


Рис 1

- 1 Передняя панель
- 2 Клавиатура
- 3 Вход холодной воды:  $\varnothing 3/4''$
- 4 Газовое соединение:  $\varnothing 3/4''$
- 5 Выход горячей воды:  $\varnothing 3/4''$
- 6 Кронштейн

## 2.7 Вид прибора

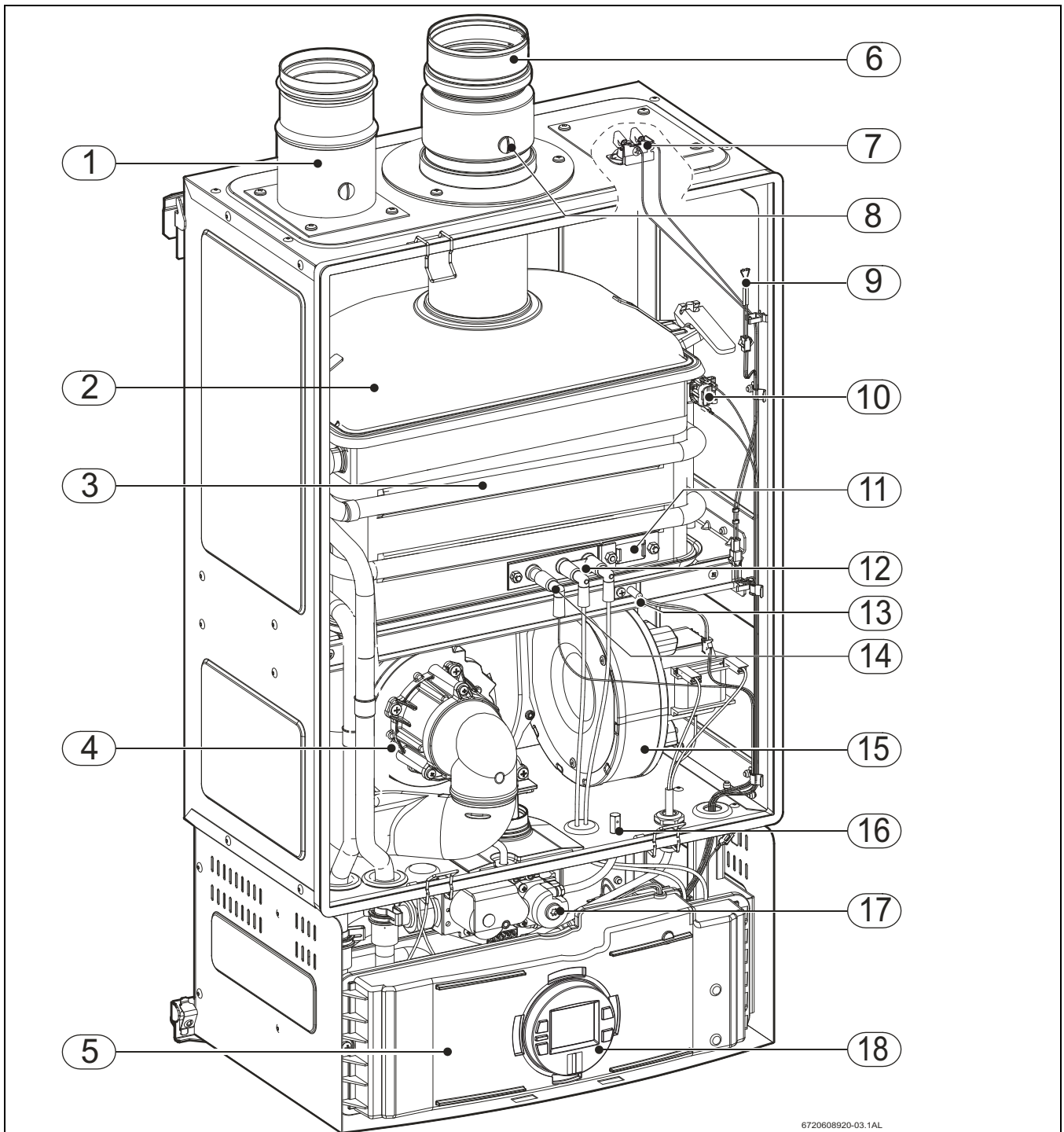


Рис 2

- |   |   |
|---|---|
| <p><b>1</b> Дополнительное оборудование для подключения (включено)</p> <p><b>2</b> Коллектор дымовых газов</p> <p><b>3</b> Теплообменник</p> <p><b>4</b> Основной вентилятор (смеситель)</p> <p><b>5</b> Блок управления</p> <p><b>6</b> Дополнительное оборудование для дымовых газов (включено)</p> <p><b>7</b> Датчик температуры закрытого корпуса</p> <p><b>8</b> Точка измерения содержания CO<sub>2</sub></p> <p><b>9</b> Датчик температуры дымовых газов</p> | <p><b>10</b> Устройство защиты от перегрева (ограничитель температуры)</p> <p><b>11</b> Смотровое окно</p> <p><b>12</b> Электроды розжига</p> <p><b>13</b> Датчик температуры обратной тяги</p> <p><b>14</b> Ионизационный датчик</p> <p><b>15</b> Вентилятор вторичного воздуха</p> <p><b>16</b> Газовый клапан точки измерения давления</p> <p><b>17</b> Газовая арматура</p> <p><b>18</b> Клавиатура</p> |
|---|---|

## 2.8 Электрическая схема

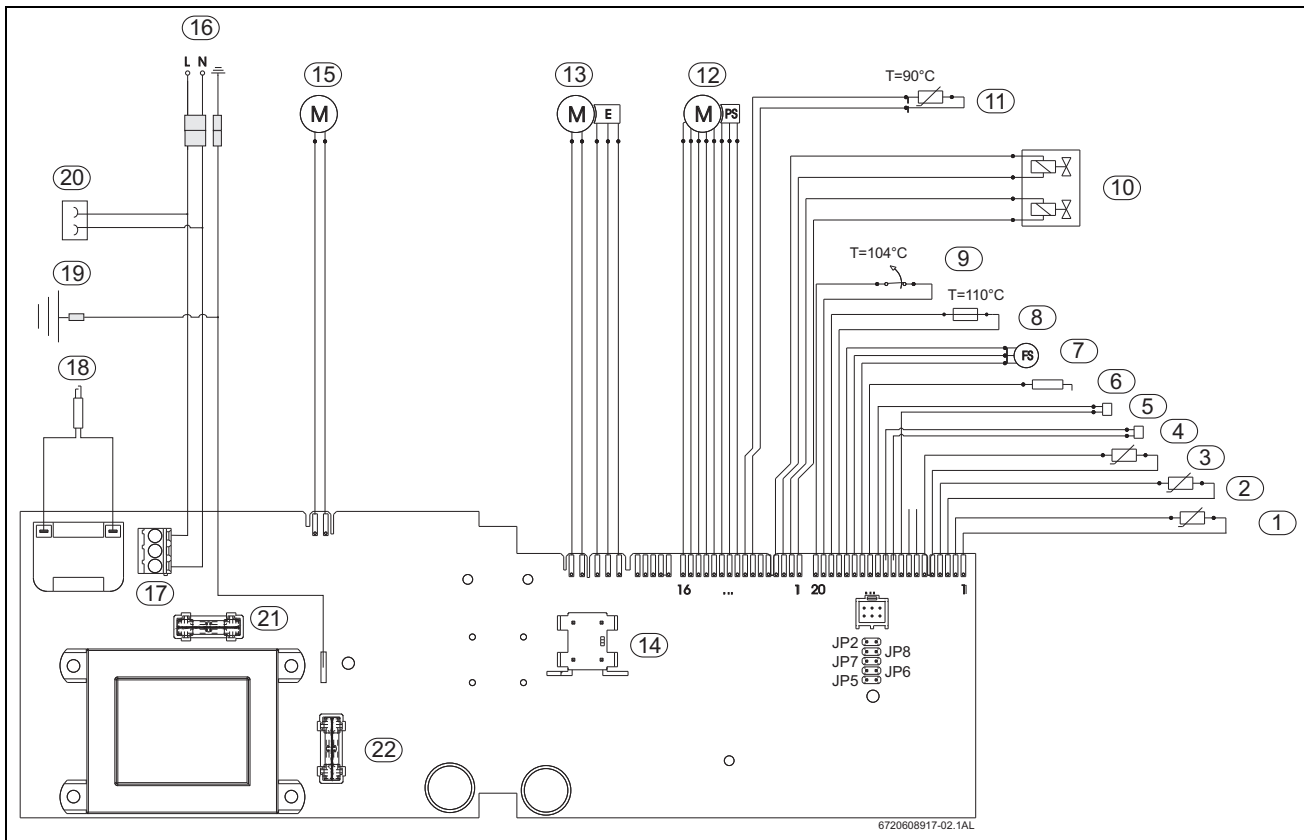


Рис 3 Электрическая схема

- 1 Датчик температуры воды на входе
- 2 Датчик температуры воды на выходе
- 3 Датчик температуры обратной тяги
- 4 Каскадное выходное соединение
- 5 Каскадное входное соединение
- 6 Ионизационный датчик
- 7 Датчик расхода воды
- 8 Датчик температуры закрытого корпуса
- 9 Датчик перегрева теплообменника (104°C)
- 10 Газовая арматура
- 11 Датчик температуры дымовых газов
- 12 Водяная арматура
- 13 Основной вентилятор
- 14 Выключатель
- 15 Вентилятор вторичного воздуха
- 16 Электрическая вилка
- 17 Подключение к сети электропитания
- 19 Клемма заземления
- 20 Подключение комплекта защиты от замерзания
- 21 Предохранитель
- 22 Предохранитель



## 2.9 Технические данные

Технические характеристики	Обозначение	Единицы измерения	WTD 24 AME
<b>Мощность и расход</b>			
Номинальная полезная мощность	Pn	кВт	42
Минимальная полезная мощность	Pmin	кВт	6
Полезная мощность (диапазон регулировки)		кВт	6 - 42
Номинальный тепловой поток	Qn	кВт	48.4
Минимальный тепловой поток	Qmin	кВт	6.3
<b>Газ</b>			
Давление в сети			
Природный газ Н	G20	мбар	13 - 20
Сжиженный углеводородный газ	G31	мбар	50
Потребление			
Природный газ Н (His = 9,5 кВт*ч/м3)	G20	м3/ч	5.09
Сжиженный углеводородный газ (Hi = 12,8 кВт*ч/кг)	G31	кг/ч	3.8
<b>Вода</b>			
Максимальное допустимое давление	pw	бар	12
Минимальное рабочее давление	pwmin	бар	0.3
Минимальное давление максимального расхода		л/мин	1.9
Максимальный расход воды с ростом температуры 25 °С		л/мин	24
<b>Продукты горения – DIN 4705</b>			
Поток дымовых газов			
Природный газ Н		кг/ч	85.2
Сжиженный пропан		кг/ч	85.4
Температура газов на выпускной решетке			
Температура дымовых газов при максимальной мощности		°С	250
Температура дымовых газов при минимальной мощности		°С	54
<b>Общие данные</b>			
Напряжение		В	230
Частота		Гц	50
Максимальная потребляемая мощность		Вт	116
Тип защиты		IP	X4D
Допустимая температура окружающего воздуха		°С	0 - 50
Шум		дБ (А)	59
КПД		%	87
Масса (без упаковки)		кг	31

Таб. 4

## 2.10 Инструкция по эксплуатации

### Горячая вода

Откройте газовый и водяной краны и проверьте герметичность всех соединений.

Установите главный выключатель (Рис 3, поз. 1) в рабочее положение (гл. 4.3), чтобы прибор был готов к работе.

Если кран горячей воды открыт, то датчик расхода воды должен включиться (Рис 3, поз. 7) и послать сигнал блоку управления. Этот сигнал инициирует следующее:

- вентилятор начинает работать;
- одновременно с этим начинается автоматический розжиг и открывается блок газовой арматуры;
- воспламеняется горелка;
- ионизационный электрод контролирует состояние пламени;
- температура воды автоматически контролируется датчиками/регуляторами согласно выбранной температуре.

### Защитное отключение при превышении безопасного периода

Если пламени нет в течение определенного безопасного периода (35 с), то срабатывает защитное отключение.

Присутствие воздуха во впускном газопроводе (например, если прибор используется после длительного простоя) может задержать воспламенение.

В случае, если попытки розжига длятся слишком долго, то защитные механизмы предотвращают включение.

### Защитное отключение вследствие перегрева воды

Блок управления определяет температуру нагрева с помощью резистора с отрицательным температурным коэффициентом (NTC), расположенного в теплообменнике. При обнаружении перегрева он вызывает защитное отключение.

### Повторный пуск после защитного отключения

Для повторного пуска после защитного отключения:

- ▶ нажмите кнопку сброса (Рис 19).

### 3 Нормы

Необходимо соблюдать все местные нормативные акты и правила по монтажу и использованию газовых водонагревательных приборов. См. правила, которые должны быть соблюдены в вашей стране.

## 4 Инструкция по эксплуатации

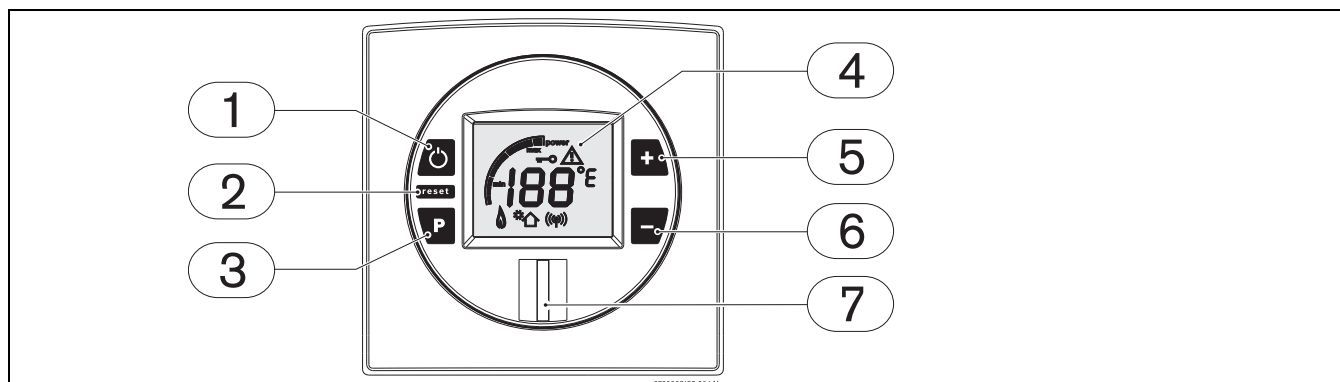


Рис 4

- 1 Главный выключатель
- 2 Кнопка сброса
- 3 Кнопка программирования
- 4 ЖК-панель
- 5 Кнопка повышения температуры/ программирования
- 6 Кнопка понижения температуры/ программирования
- 7 Светодиод

### 4.1 Описание ЖК-дисплея

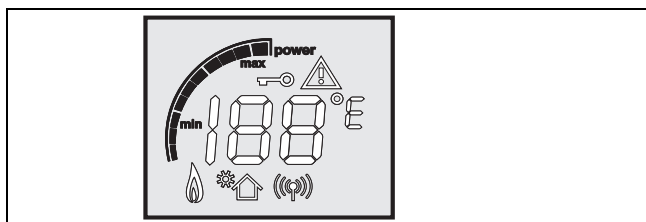
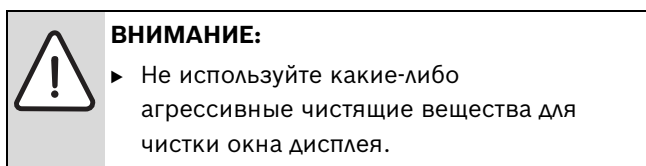


Рис 5 Шкальный индикатор мощности (вход)

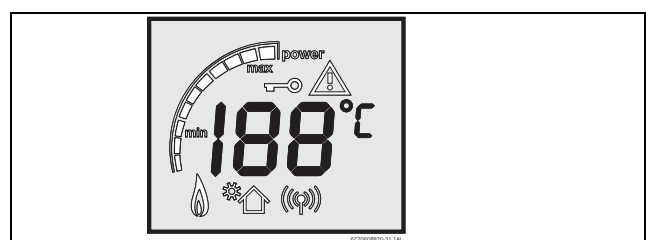


Рис 6 Индикатор температуры

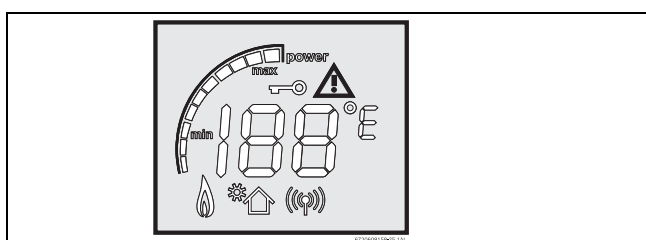


Рис 7 Индикатор ошибки

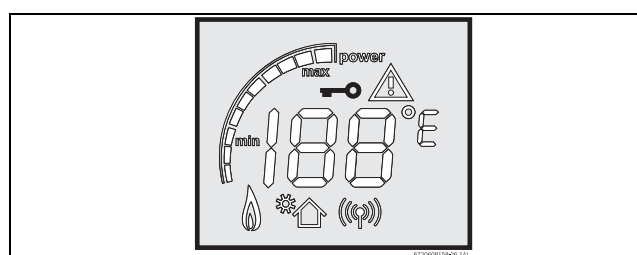


Рис 8 Индикатор блокировки (только с дистанционным управлением)

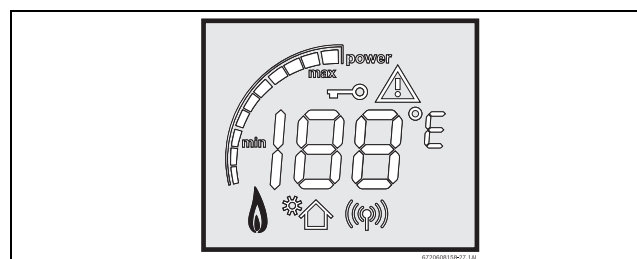


Рис 9 Индикатор пламени

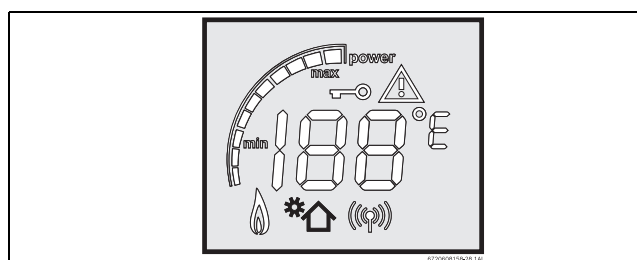


Рис 10 Индикатор «солнечного» режима

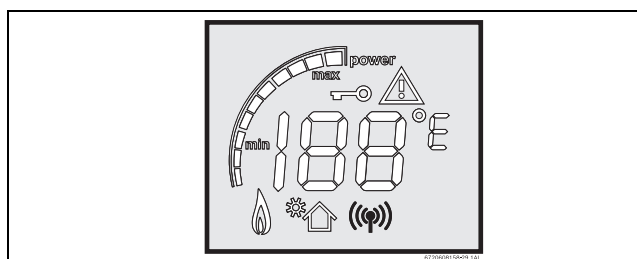


Рис 11 Индикатор дистанционного управления

## 4.2 Перед включением прибора



### ВНИМАНИЕ:

- ▶ Первоначальное включение водонагревателя должно осуществляться квалифицированным специалистом, имеющим соответствующий сертификат, который даст клиенту всю информацию, необходимую для правильного использования.

- ▶ Убедитесь в том, что тип газа водонагревателя соответствует типу газа в сети, к которой подключен водонагреватель.
- ▶ Откройте газовый кран.



Проверьте все соединения на утечку газа.

- ▶ Откройте водяной кран.



Проверьте все соединения на утечку воды.

## 4.3 Включение и отключение прибора

### Подключение

- ▶ Для запуска прибора нажмите кнопку «Вкл./выкл.»

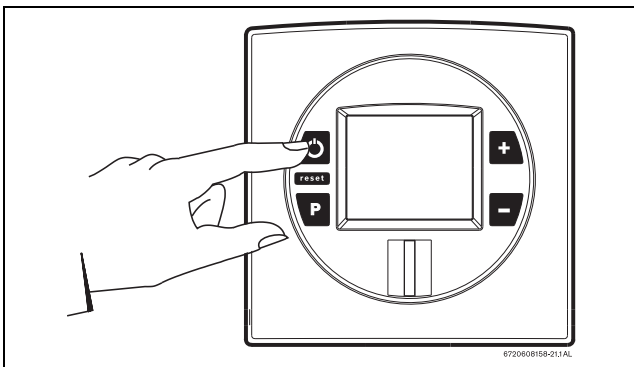


Рис 12

### Отключение

- ▶ Для отключения прибора еще раз нажмите кнопку «Вкл./выкл.»

## 4.4 Регулировка температуры воды



Значение температуры, указываемое на ЖК-панели, соответствует температуре, измеренной на выходе воды из прибора.

Для регулировки воды на выходе:

- ▶ Нажимайте **+** или **-** до достижения необходимого значения.

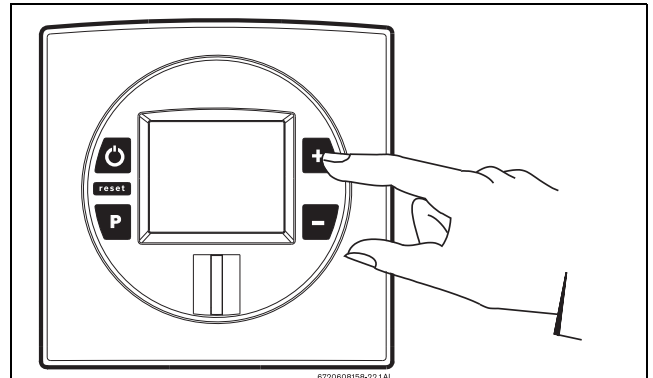


Рис 13


- ▶ После установки необходимой температуры откройте кран горячей воды.



Данный прибор оснащен газовым клапаном с электронным управлением, который регулирует расход газа горелкой, реагируя на расход горячей воды и/или какие-либо изменения температуры на входе и выходе.

## 4.5 Эксплуатация

Включите выключатель электросети, и прибор готов к работе.

- ▶ Если открыт кран горячей воды, то главная горелка воспламеняется, и на ЖК-дисплее отображается индикация .

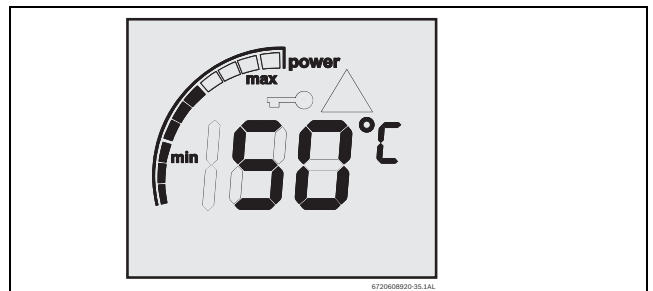


Рис 14



ЖК-дисплей мигает, пока не будет достигнута заданная температура.




#### 4.6 Регистрация пульта дистанционного управления (Дополнительное оборудование - 7 709 003 756)

Только квалифицированному специалисту разрешается устанавливать дополнительную плату, входящую в комплект поставки ПДУ. Регистрация возможна только после установки ПДУ.

Регистрация ПДУ должна проводиться вблизи прибора.

Кран горячей воды закрыт.

Выключите прибор (Рис 4, поз. 1).

- ▶ Нажмите и удерживайте кнопку программирования (Рис 4, поз. 3), нажмите кнопку «Вкл./выкл.» (Рис 4, поз. 1), для подключения прибора.  
Отпустите кнопку программирования только после того, как на ЖК-дисплее появится индикация «188». На ЖК-дисплее появится сигнал «P2».
- ▶ Нажимайте кнопку , пока на дисплее не появится сигнал «P3».
- ▶ Снова нажмите кнопку программирования примерно на 1 с.  
На ЖК-дисплее появится одно число и один вращающийся знак. Число представляет регистрируемый ПДУ. Первый ПДУ регистрируется под номером «0», второй – под номером «1» и т. д.
- ▶ Испытайте ПДУ, держа его напротив электронного блока, одновременно нажав кнопки управления  и .

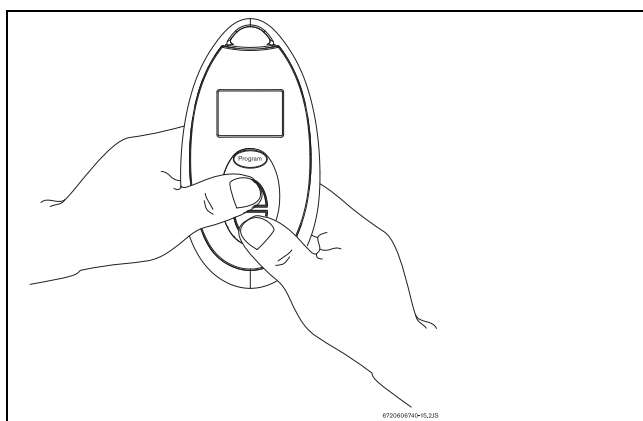


Рис 15 Активация нового ПДУ

- ▶ Нажимайте кнопки, пока ЖК-дисплей не перестанет мигать и не покажет «00».
- ▶ Нажмите кнопку «Вкл./выкл.» (Рис. 4, поз. 1), для отключения прибора.  
Теперь пульт дистанционного управления деактивирован.



Нажмите кнопку «Вкл./выкл.» для включения ПДУ, и он готов к работе.

#### 4.7 Использование ПДУ (Дополнительное оборудование - 7 709 003 756)

Данный прибор соответствует требованиям европейской директивы 1999/5/СЕЕ (оконечное радио- и телекоммуникационное оборудование), а также условиям, указанным в соответствующем протоколе испытаний ЕС.

- ▶ Нажимайте кнопки  и  для достижения необходимой температуры.

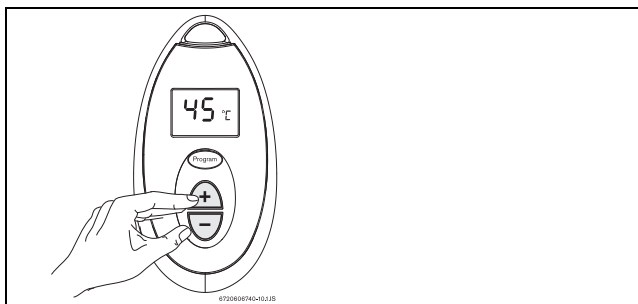


Рис 16 Пульт дистанционного управления (выбор температуры)



**ПРИМЕЧАНИЕ:** Для работы с одним водонагревателем можно зарегистрировать до 6 ПДУ, радиус действия каждого из которых составляет 30 м.



#### **ВНИМАНИЕ:**



- ▶ ПДУ не игрушка – не позволяйте детям играть с ним.

#### **Замена батарей.**

- ▶ Отпустите два винта на задней панели ПДУ.
- ▶ Откройте крышку.
- ▶ Извлеките старые батареи и правильно установите новые.
- ▶ Закройте крышку и затяните оба винта.



#### **ВНИМАНИЕ:**

- ▶ ПДУ можно использовать в душе , но не надо его погружать в воду .

#### **Меры предосторожности при использовании батарей**

- Не утилизируйте батареи как бытовой мусор. Сдайте их на переработку.
- Не устанавливайте плоские батареи.
- Используйте батареи только указанного типа.

#### 4.8 Кнопка программирования (Программа)

Кнопка программирования может использоваться/ программироваться в приборе и ПДУ.

##### **Программирование кнопки**



Каждая кнопка программирования ПДУ может быть запрограммирована на различные значения температуры по желанию пользователя. Одно значение температуры можно запрограммировать с ПДУ и второе – на приборе.

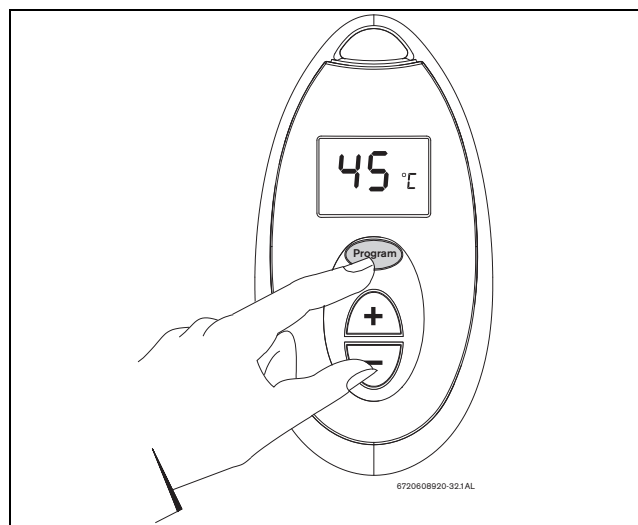




Рис 17 Кнопка программирования

- ▶ Нажимайте кнопки  и  для выбора сохраняемой в памяти температуры.
- ▶ Нажмите кнопку программирования в течение 3 с для сохранения температуры в памяти. Температура сохранена в программе, когда ЖК-дисплей перестает мигать.

##### **Использование функции программы**

Для выбора сохраненной температуры:

- ▶ нажмите кнопку программирования. На ЖК-дисплее появится сохраненная температура, которая теперь является выбранной температурой горячей воды.


#### 4.9 Функция приоритета



**ПРИОРИТЕТ** – это функция защиты пользователя от случайного изменения температуры воды, выбранной другим пользователем.

В приборе нет назначенного по умолчанию приоритета. Приоритет назначается, если первый

пользователь выбирает температуру (см. раздел 4.4).

Для других пользователей на дисплее появляется символ .

Приоритетный пользователь может изменить начальный выбор в любое время.

Неприоритетные пользователи не могут изменять выбор, сделанный приоритетным пользователем.

Система сбрасывает функцию приоритета через 5 минут после последнего использования воды, возвращаясь в первоначальное состояние.

#### Для выбора приоритета

Любой пользователь может выбрать приоритет значения температуры следующим образом:

- ▶ Нажимайте одну из кнопок выбора  или  в течение 5 с.



Приоритет нельзя выбрать, если прибор работает.

## 4.10 Продувка прибора

Если есть риск замерзания, то выполните следующее:

- ▶ закройте кран холодной воды на водонагревателе.
- ▶ откройте краны горячей воды для слива воды из водонагревателя.
- ▶ слейте воду из прибора.



#### ВНИМАНИЕ:

- ▶ Невыполнение продувки прибора при существовании риска замерзания может привести к повреждению деталей прибора.




Если прибор установлен в местах, где существует опасность замерзания, необходимо использовать комплект от замерзания – код № 7 709 003 709.



#### 4.11 Кнопка сброса



Прибор имеет систему кодов ошибок. Коды визуализируются с помощью ЖК-дисплея (Рис 4, поз. 4).

Если на ЖК-дисплее появляется символ ошибки , не отключайте питание и не отключайте водонагреватель от сети. Сначала выполните следующие инструкции для сброса ошибки. Запишите код ошибки, указанный на ЖК-дисплее, и посмотрите его значение в гл. 10.

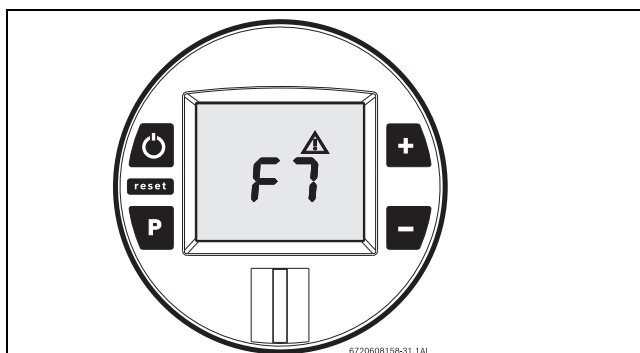


Рис 18 Код ошибки

После выполнения инструкций, указанных в разделе «Устранение неисправностей»:

- ▶ нажмите кнопку сброса для возврата водонагревателя в нормальный режим.

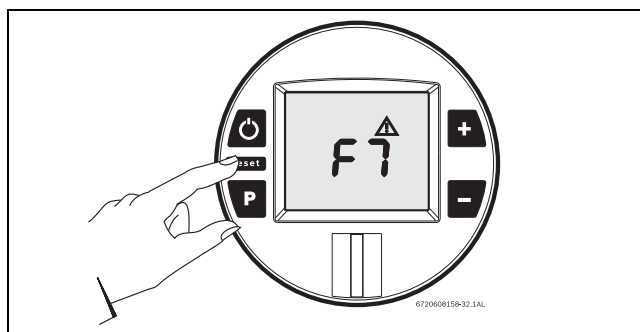


Рис 19 Кнопка сброса

Если проблема не исчезает, свяжитесь с сервисной организацией.

#### 4.12 Блокировка

Это состояние работает только для приборов с одним или несколькими ПДУ.

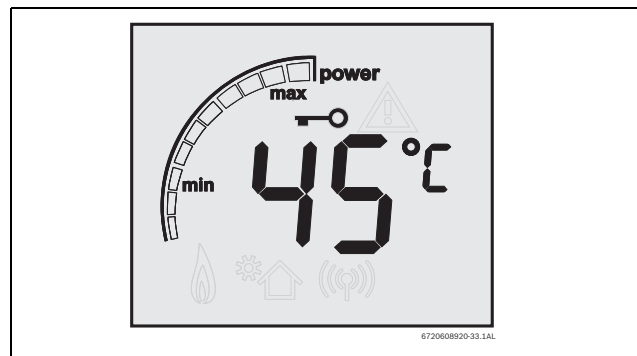



Рис 20 Блокировка

Если ЖК-дисплей показывает символ , то настройка температуры не может быть изменена, так как прибор используется пользователем, который уже выбрал другую температуру. Прибор будет автоматически разблокирован через 5 минут после закрытия крана горячей воды.

## 5 Инструкции по установке



### **ОПАСНО:** Возможность взрыва!

- ▶ Перед выполнением каких-либо работ с газовыми устройствами всегда перекрывайте газовый кран.



Установка, электрическое подключение, подключение к газовой сети, установка дымохода/воздуховода и включение должны выполняться только квалифицированным специалистом.



Прибор может использоваться только в странах, указанных на заводской табличке.



### **ВНИМАНИЕ:**

- ▶ Не устанавливайте прибор в местах, в которых температура воды на входе превышает 60 °С. В этих случаях мы рекомендуем установку смесительного крана на входе в прибор в качестве меры защиты.

### 5.1 Важные замечания

- ▶ Перед монтажом проконсультируйтесь с газовой компанией и сверьтесь с действующим законодательством касательно газовых приборов и вентиляции помещения.
- ▶ Установите отсечной кран как можно ближе к прибору.
- ▶ После подключения к газовой сети прибор необходимо тщательно очистить и проверить на утечку; во избежание повреждения от избыточного давления в редукторе это необходимо делать только при закрытом газовом кране.
- ▶ Убедитесь в том, что установленный прибор подходит для поставляемого типа газа.
- ▶ Убедитесь в том, что расход и давление установленного редуктора соответствуют параметрам, указанным для величины расхода прибора (см. технические данные в таб. 4).

### 5.2 Выбор места установки

#### Выбор места установки

- ▶ Соблюдайте требования, предъявляемые в каждой конкретной стране.
- ▶ Водонагреватель не должен устанавливаться над источником тепла.
- ▶ Соблюдайте минимальные монтажные размеры, указанные на (Рис 21).
- ▶ Прибор не должен устанавливаться в местах, где температура окружающего воздуха может упасть ниже 0°С. В местах, где есть риск замерзания, необходимо отключить прибор и слить из него воду (гл. 4.10).



Если указанные условия соблюсти невозможно, обязательно используйте комплект от замерзания № 7 709 003 709.

- ▶ Обеспечьте наличие электрической розетки для электрического подключения прибора в месте монтажа.
- ▶ Обеспечьте наличие в месте монтажа точки слива конденсата.

#### Воздух для обеспечения горения

- ▶ Впускная воздушная решетка должна размещаться в хорошо вентилируемых зонах.
- ▶ Во избежание коррозии такие продукты, как растворители, краски, горючие газы, клеи или бытовые чистящие средства, содержащие галогенированные углеводороды, или какие-либо продукты, которые могут вызвать коррозию, не должны храниться рядом с впускной воздушной решеткой.

Если эти условия невозможно выполнить, необходимо выбрать другое место для подвода газа и дымохода.

#### Температура на поверхности

Максимальная температура на поверхности прибора ниже 85 °С. Специальных мер защиты горючих строительных материалов или корпусов не требуется.

### 5.3 Минимальные расстояния

Определите место монтажа, учитывая следующие ограничения:

- ▶ максимальную ограниченность всех выступающих деталей, таких как шланги, трубы и т. д.;
- ▶ обеспечьте достаточный доступ для обслуживания с учетом минимальных расстояний, указанных на Рис 21.

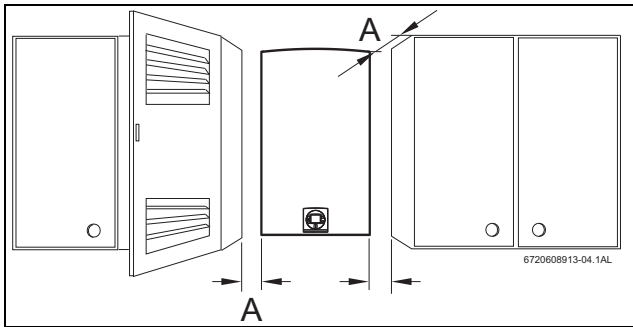


Рис 21 Минимальные расстояния

A Передняя сторона > 2 см, боковая сторона > 1 см

### 5.4 Установка крепежного кронштейна



Перед установкой крепежного кронштейна убедитесь в том, что обеспечены соединения для воды/газа/дымохода.

- ▶ Установите крепежный кронштейн на стене в выбранном месте монтажа.
- ▶ Отметьте положения отверстий крепежного кронштейна, убедитесь в том, что кронштейн расположен по уровню, и только затем сверлите отверстия.

- ▶ Закрепите кронштейн на стене с помощью винтов и заглушек из комплекта поставки.

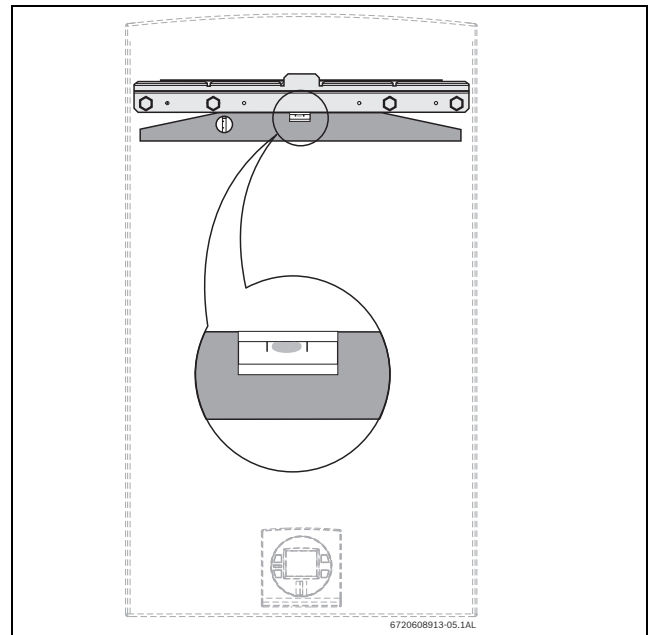


Рис 22 Установите крепежный кронштейн

### 5.5 Монтаж



**ВНИМАНИЕ:** Возможность повреждения от посторонних предметов!

- ▶ Продуйте все трубы для удаления посторонних предметов.

- ▶ Извлеките прибор из упаковки.
- ▶ Убедитесь в том, что в комплект входят все указанные детали.
- ▶ Извлеките заглушки из соединения газа и воды.
- ▶ Ослабьте два винта с крестообразной головкой в правой нижней части панели (Рис 23).

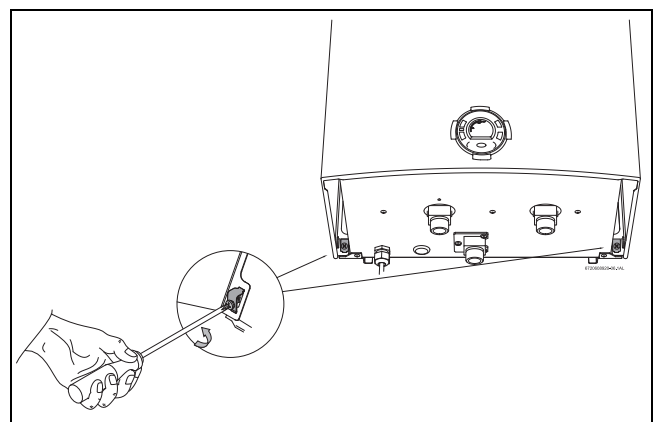


Рис 23 Ослабьте два винта

- ▶ Поднимите переднюю панель и снимите ее.

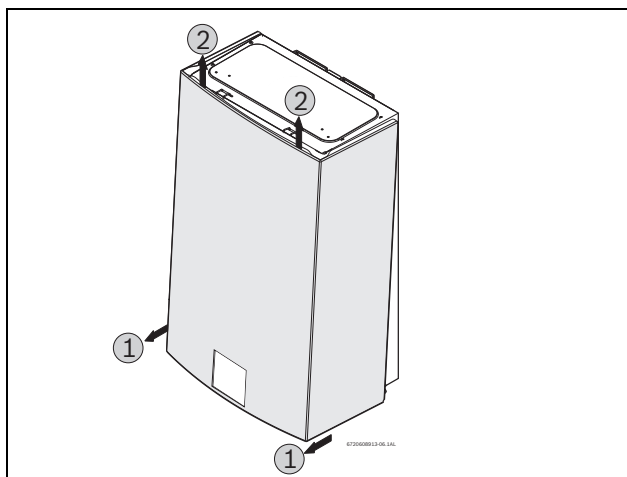


Рис 24

- ▶ Закрепите прибор в вертикальном положении.

**ВНИМАНИЕ:**

- ▶ Никогда не ставьте прибор на соединения для воды или газа.

**i** Для облегчения монтажа рекомендуется сначала подключить воду, а затем выполнять остальные соединения.

## 5.6 Соединение воды

- ▶ Пометьте трубы горячей и холодной воды во избежание путаницы.

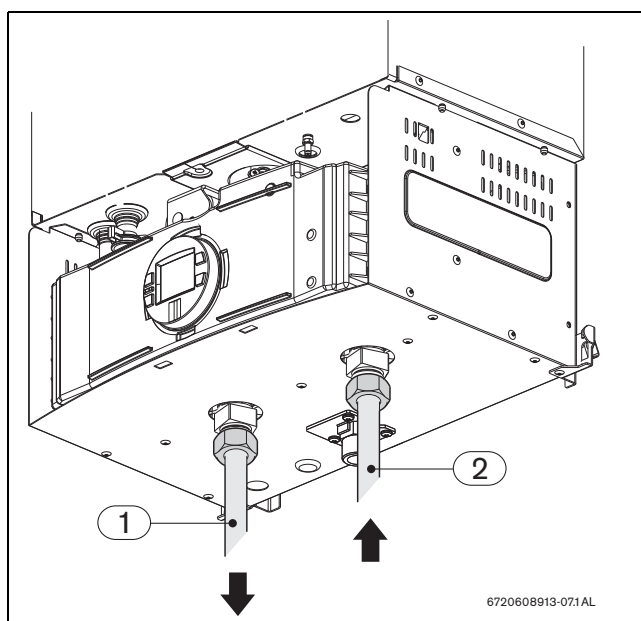


Рис 25

- 1 Горячая вода
- 2 Холодная вода

- ▶ Выполните подключение холодной и горячей воды.

- ▶ Во избежание возникновения проблем, вызванных внезапными изменениями давления на входе, при установке прибора рекомендуется использовать обратный клапан.

## 5.7 Подключение газа



### ОПАСНО:

- ▶ При несоблюдении местных правил пожар или взрыв могут вызвать повреждение имущества, ранение людей или летальный исход.



Используйте только рекомендованное в данной инструкции дополнительное оборудование.

Газовое соединение должно удовлетворять местным правилам.

Если монтаж осуществляется неметаллическими гибкими трубопроводами для использования с углеводородным газом в баллонах, то необходимо соблюдать следующее:

- трубы должны быть как можно короче, и не длиннее 1,5 м;
- труба должна соответствовать стандарту ET IPQ 107-1 и применимым нормам;
- к трубе должен быть доступ для проверки по всей длине;
- труба не должна быть расположена вблизи источников тепла;
- перегибов и других препятствий необходимо избегать;
- концы должны быть закреплены хомутами и соответствующим деталями.
- ▶ Трубы необходимо заменять каждые четыре года или по мере того, как они становятся сухими или хрупкими.
- ▶ Убедитесь в том, что впускной трубопровод чистый.
- ▶ Используйте направляющие для труб (входит в комплект) и соответствующий хомут для подсоединения газового входа к прибору.
- ▶ Установите отсечной газовый кран как можно ближе к прибору.
- ▶ Если газовый вход подключается к сети, то металлические трубы должны использоваться согласно применимым нормам.
  - Для подключения водонагревателя к газовой сети необходимо использовать дополнительное оборудование из комплекта поставки.

- Затяните гайку на резьбовом отверстии на газовом входе (Рис 26, поз. 1) и используйте медный край (Рис 26, поз.2) для пайки трубы к выходу сети (Рис 26, поз. 3).

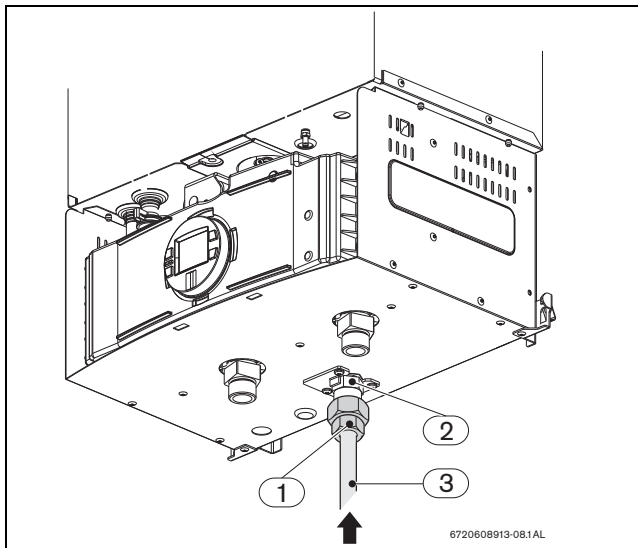


Рис 26

- 1** Газовая труба

## 5.8 Монтаж дополнительного оборудования дымохода и подвода воздуха



Обязателен монтаж дополнительного оборудования дымохода и подвода воздуха № 7 709 003 734 (система подвода воздуха/дымохода Ø 80/80 мм).

При монтаже дополнительного оборудования необходимо соблюдать инструкции производителей.

### 5.8.1 Монтаж дополнительного оборудования для подвода воздуха

Для установки дополнительного оборудования для подвода воздуха выполните следующее.

- ▶ Установите прокладку между прибором и дополнительным оборудованием, см. Рис 27, поз. 1.
- ▶ Затяните 4 винта дополнительного оборудования для подвода воздуха, см. Рис 27, поз. 2.

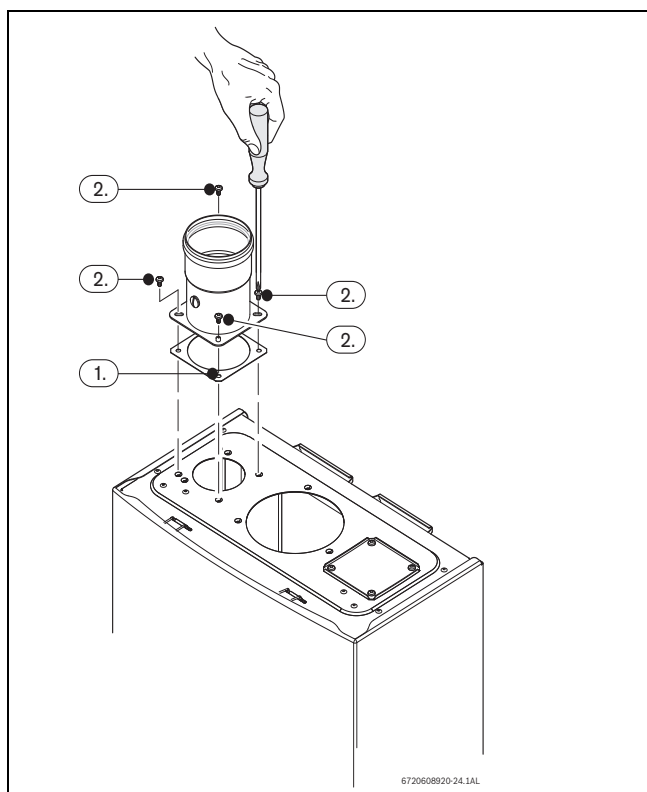


Рис 27

### 5.8.2 Монтаж дополнительного оборудования для дымохода – Ø 80 мм

Для установки дополнительного оборудования для дымохода выполните следующее.

- ▶ Установите прокладку между прибором и дополнительным оборудованием, см. Рис 28, поз. 1.

- ▶ Затяните 3 винта дополнительного оборудования для дымохода, см. Рис 28, поз. 2.

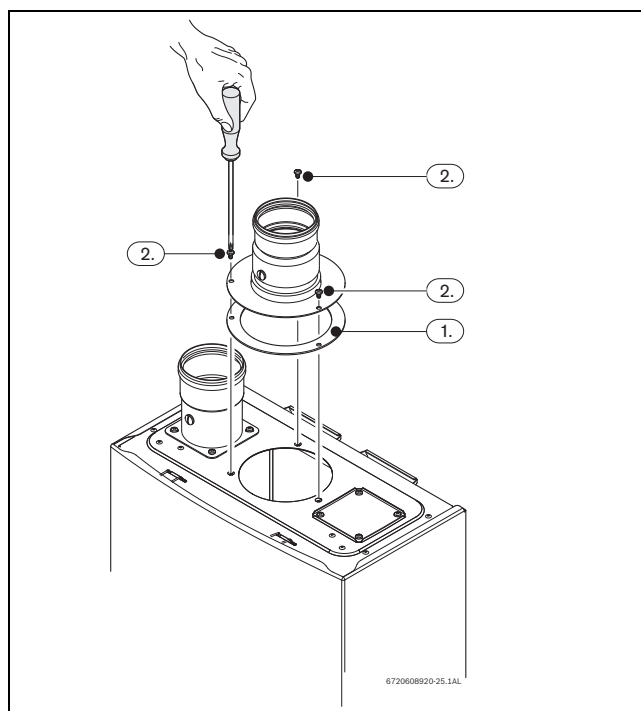


Рис 28

## 6 Дополнительное оборудование дымохода и подвода воздуха (дополнительное оборудование Ø 80 мм)

### 6.1 Дополнительное оборудование дымохода и подвода воздуха (диаметр в миллиметрах)



После выполнения соединения вентиляционных труб всегда необходимо проверять и обеспечивать их герметичность.



**ОПАСНО:** Убедитесь в том, что все соединения дымовых газов уплотнены.

► Несоблюдение этого требования может вызвать попадание опасных дымовых газов в жилое помещение, что может стать причиной отравления людей или летального исхода.

#### 6.1.1 Дополнительное оборудование для отвода дымовых газов Ø 80/80 мм

Тип	Описание	TTNR
AZ 407	Колено, 90°, Ø 80 мм	7 716 050 082
AZ 408	Колено, 45°, Ø 80 мм	7 716 050 084
AZ 409	Труба, Ø 80 мм, L=500 мм	7 716 050 085
AZ 410	Труба, Ø 80 мм, L=1000 мм	7 716 050 086
AZ 411	Труба, Ø 80 мм, L=2000 мм	7 716 050 087
AZ 412	Конечный участок трубы, Ø 80 мм	7 716 050 088

Таб. 5 Дополнительное оборудование для отвода дымовых газов через отдельные трубы Ø 80/80 мм

## 6.2 Инструкция по сборке

- Допустимая максимальная длина дымовой трубы/трубы подвода воздуха ( $L_{max}$ ) для возможных конфигураций дымохода указана в таблицах, начиная с гл. 8.6.
- Если концевая дымовая труба/труба подвода воздуха входит в вытяжную трубу ниже уровня земли, то прибор может выдавать ошибку и отключаться в холодное время года из-за обледенения. По этой причине таких конфигураций дымохода необходимо избегать.

## 6.3 Обозначения символов на сборочных схемах



►Слегка смажьте сторону дымохода не содержащей растворителя смазкой (например, вазелином) (Рис 29).



►Установите дымовой комплект полностью на место (в данном случае глубина установки 50 мм) (Рис 30).



►Высверлите два отверстия диаметром 3 мм в трубе воздуха горения. Максимальная глубина сверления – 8 мм. Крайне важно, чтобы дымовая труба не была повреждена (Рис 31).



►Закрепите соединение винтами из комплекта поставки (Рис 32).

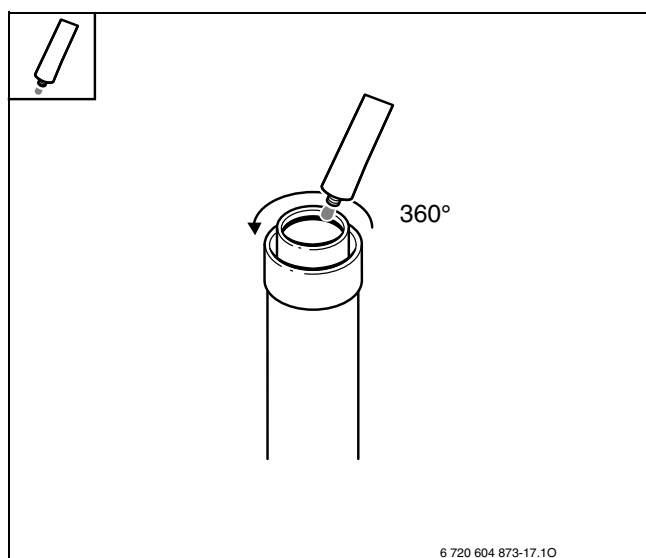


Рис 29

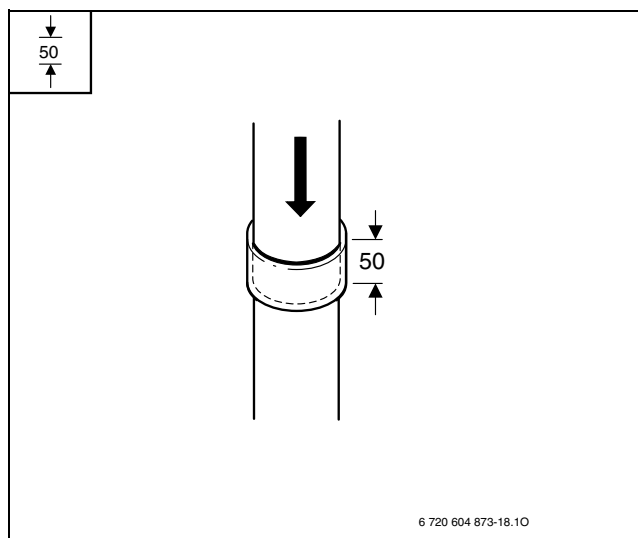


Рис 30

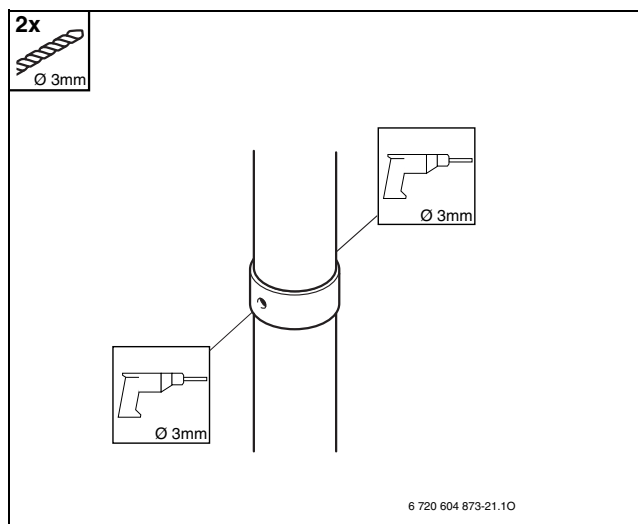


Рис 31

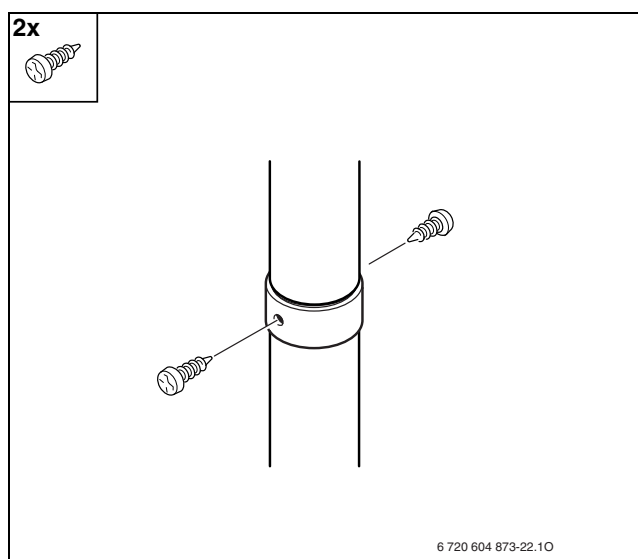


Рис 32



## 6.4 Рекомендованные конструкции дымоходов

### 6.4.1 Дымоход типа В<sub>23</sub>

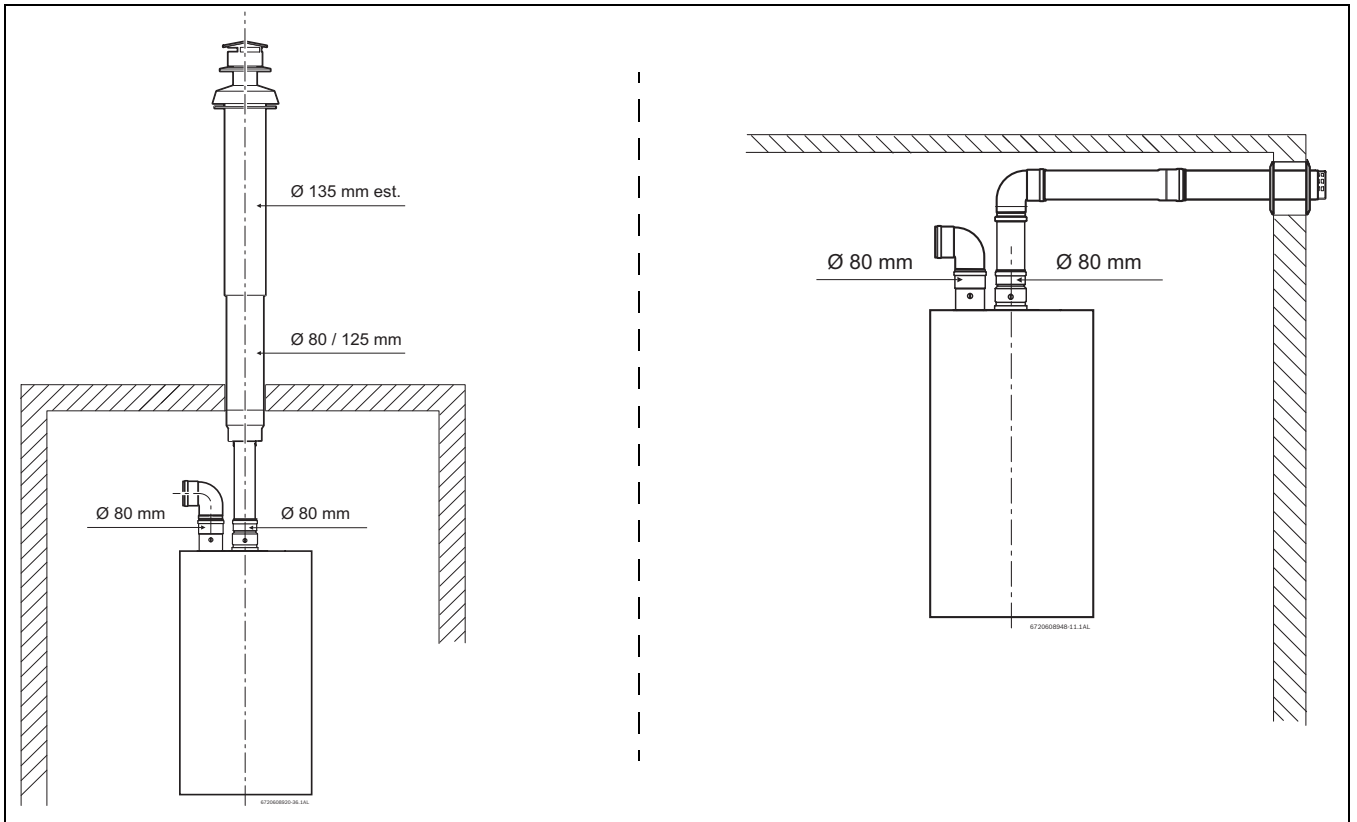


Рис 33

### 6.4.2 Дымоход типа С<sub>43</sub>

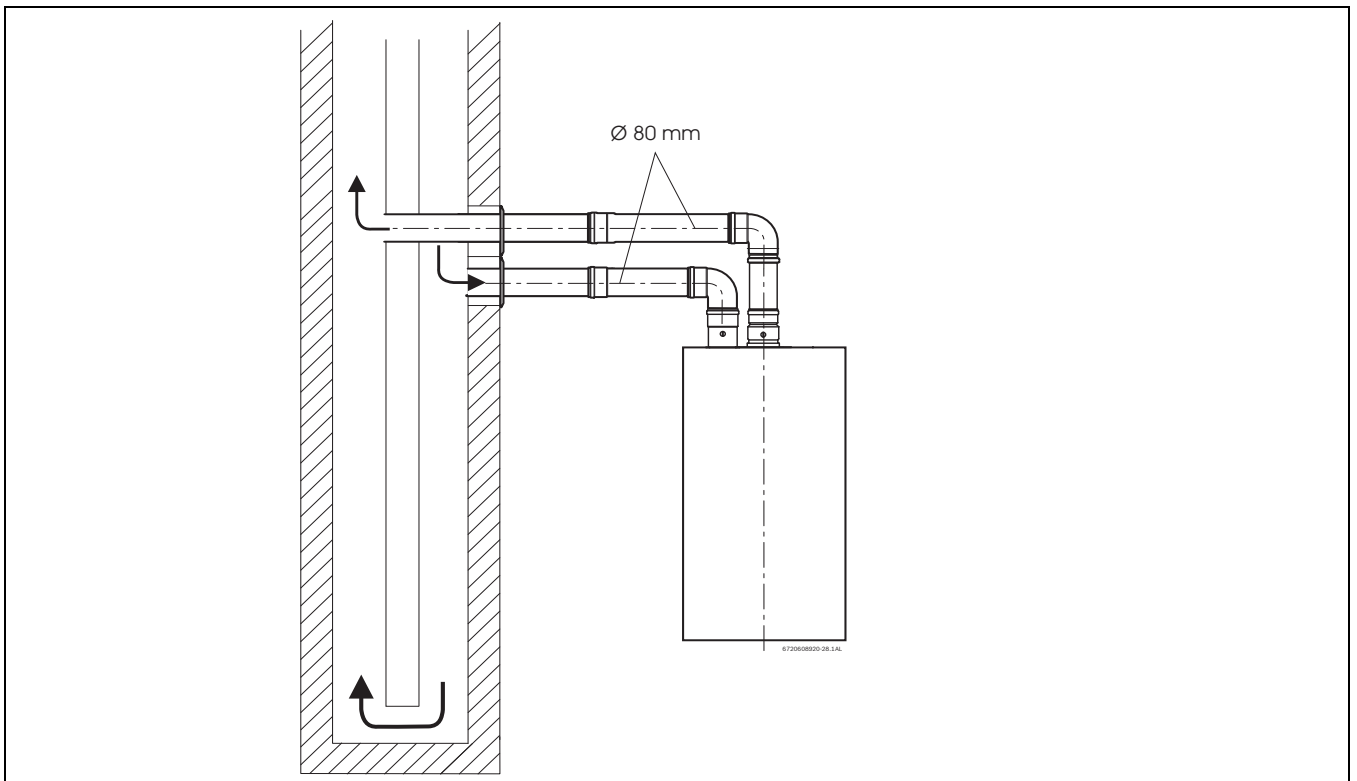


Рис 34

### 6.4.3 Дымоход типа C<sub>53</sub>

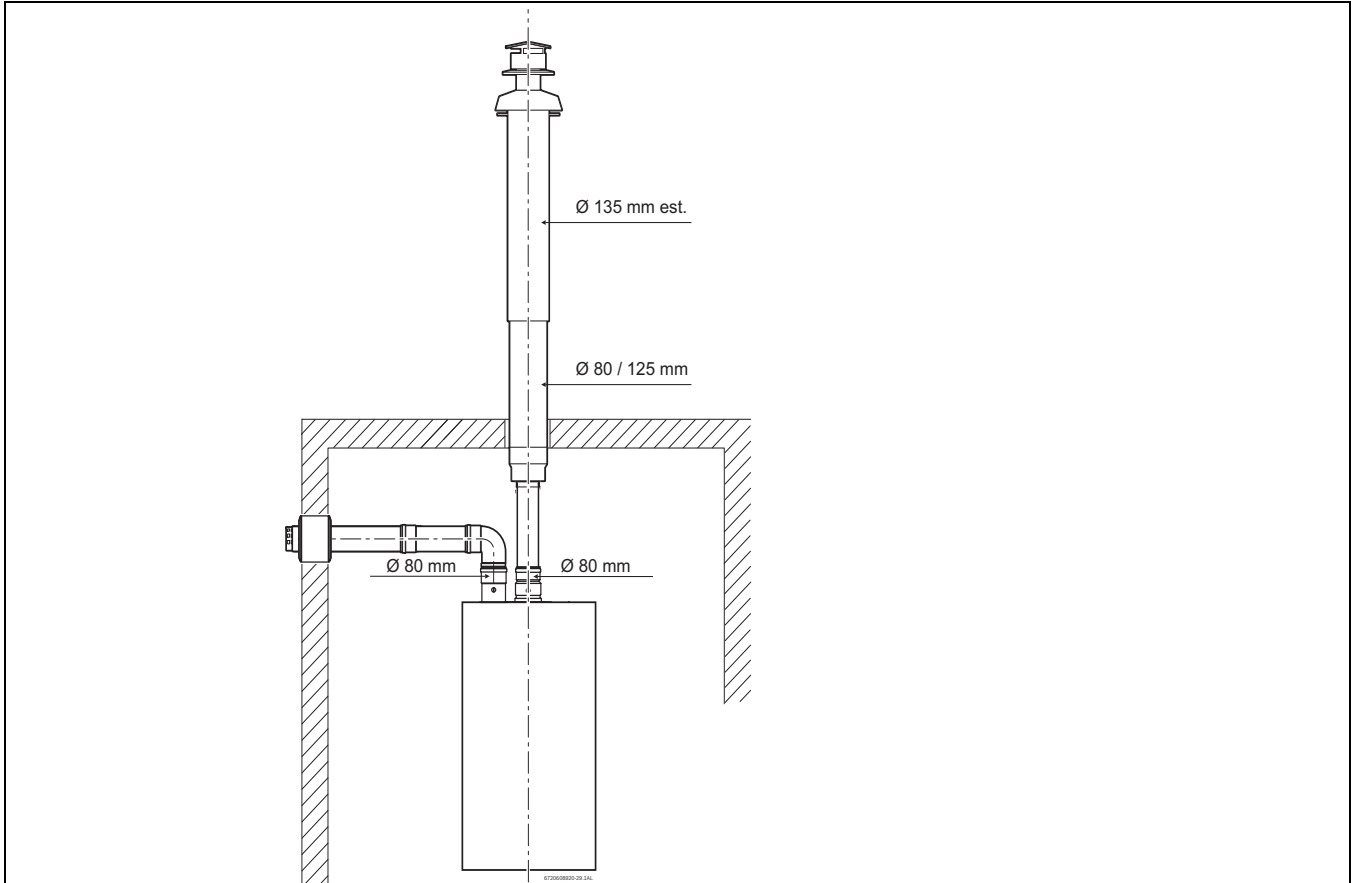


Рис 35

### 6.4.4 Дымоход типа C<sub>83</sub>

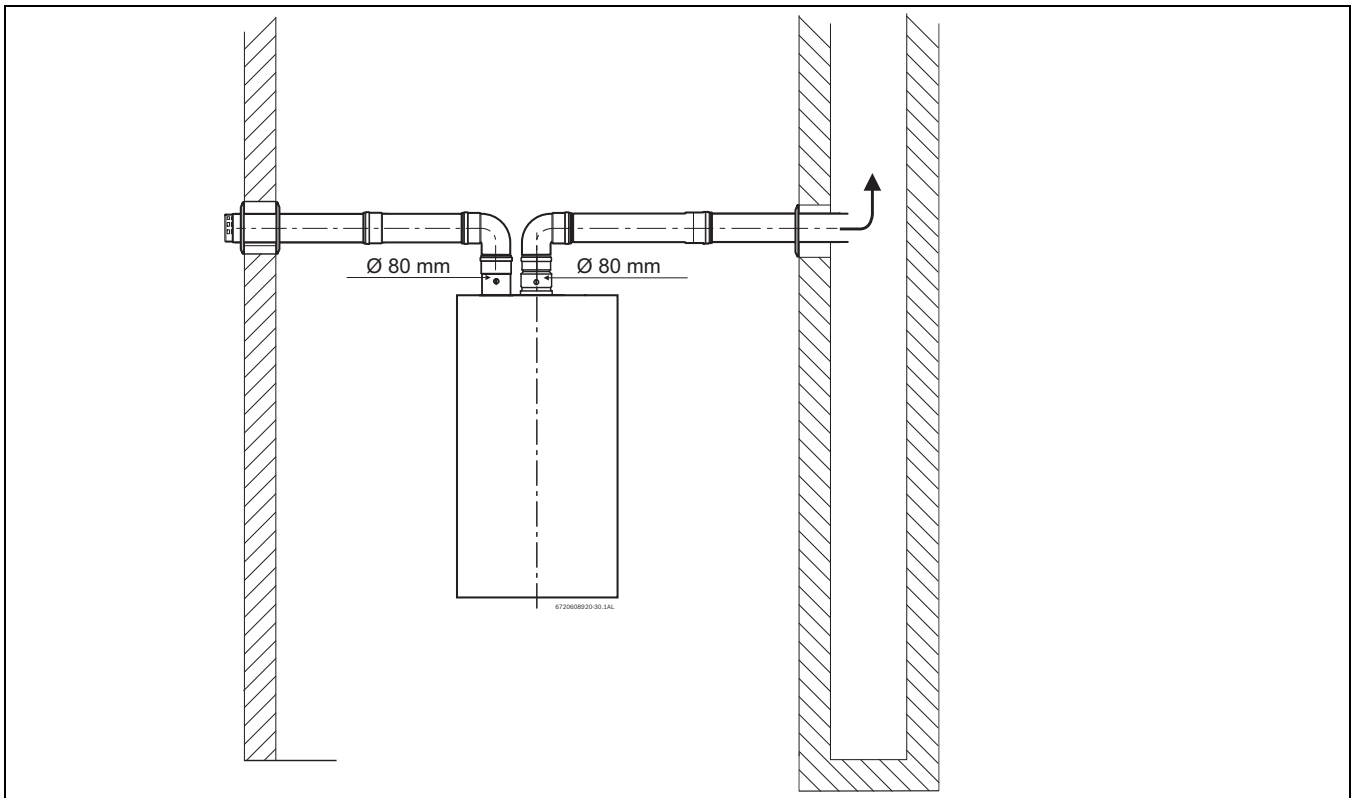


Рис 36

## 7 Электрические подключения



**ОПАСНО:** Риск поражения электрическим током!

- ▶ Всегда отключайте прибор от сети перед проведением любых работ с электрическими системами и компонентами.

Все системы регулировки, проверки и безопасности были испытаны на заводе и готовы к использованию.



**ВНИМАНИЕ:** Защита предохранителями!

- ▶ Прибор должен иметь независимое подключение к электросети с защитой дифференциальным реле на 30 мА и заземлением. В районах с частыми грозами должен быть установлен грозоотвод.

### 7.1 Подключение



Электрическое подключение должно соответствовать действующим нормам о бытовых электроприборах.

- ▶ Заземление крайне важно.

- ▶ Подключите питающий кабель к заземленной электророзетке.

### 7.2 Силовой кабель

Прибор оснащен маркированным шнуром питания и электрической вилкой с заземлением.



Если силовой кабель поврежден, то он должен быть заменен на оригинальный запасной.

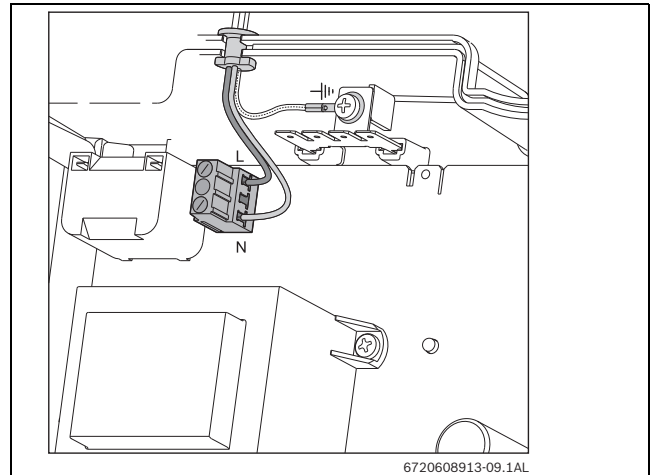


Рис 37 Подключение силового кабеля

### 7.3 Расположение предохранителей в блоке управления

Для проверки предохранителей выполните следующее:

- ▶ снимите переднюю панель, см. Рис 23.
- ▶ отпустите три винта на блоке управления (Рис 38 и Рис 39, поз. 1).

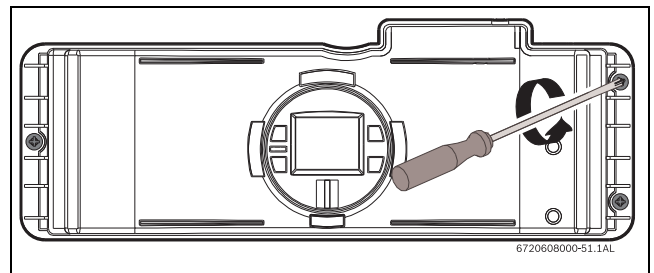


Рис 38

- ▶ Отпустите шесть винтов на задней крышке блока управления, см. Рис 39, поз. 2.

- ▶ Проверьте предохранители на печатной плате, см. Рис 39, поз. 3.

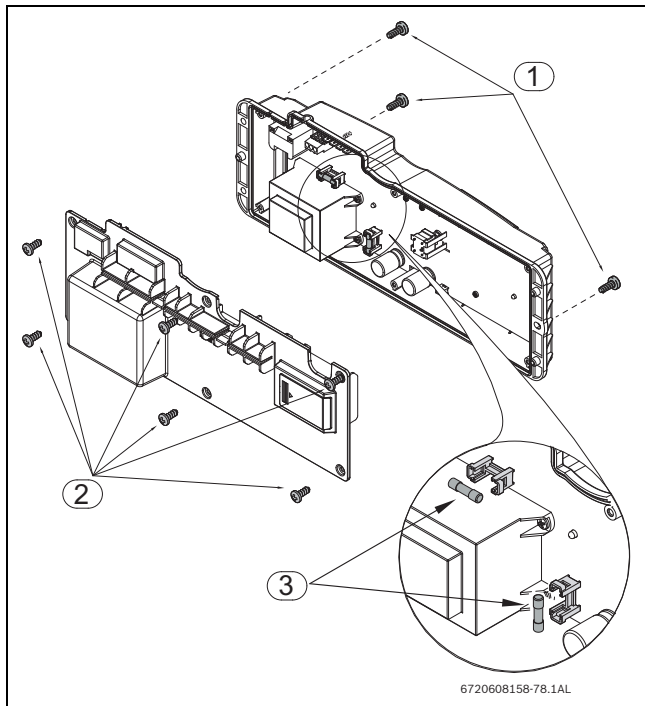


Рис 39 Расположение предохранителей

- ▶ После проверки предохранителей установите все детали на место в обратном порядке (Рис 39, поз. 3).

## 8 Инструкция по монтажу

### 8.1 Заводские указания



Нельзя нарушать монтаж герметичных деталей.

#### Природный газ

Водонагреватели, предназначенные для природного газа Н (G 20), уплотнены на заводе для транспортировки после проверки значений на табличке с данными.



Приборы подготовлены к работе при давлении газа на входе в интервале от 10 мбар до 15 мбар (номинальное давление должно быть 13 мбар). При более высоком давлении газа на входе нужно применять комплект перенастройки на 20 мбар.

#### Сжиженный газ

Пропан-бутановые водонагреватели (G31/G30) уплотнены на заводе для транспортировки после проверки значений на табличке с данными.



**ОПАСНО:** Возможность серьезных ранений человека!

- ▶ Следующие операции должны выполняться только квалифицированным специалистом.

### 8.2 Измерение давления газа

Подтверждение давления газа после установки.

#### Подключение манометра

- ▶ Отключите подачу газа.
- ▶ Снимите переднюю панель (см. Рис 23).

- ▶ Ослабьте винт внутри левого фитинга точки испытания (не снимайте) и подсоедините трубку манометра к точке испытания.

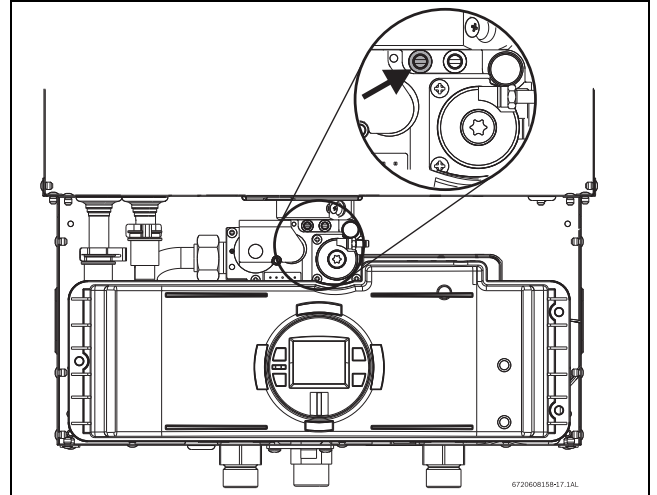


Рис 40 Отверстие для измерения давления газа (левая резьба)

#### Испытание статического давления

- ▶ Включите подачу газа.
- ▶ Запишите показания статического давления газа в таб. 6.

#### Показание статического давления газа

Давление: \_\_\_\_\_ Дата: \_\_\_\_\_

#### Показание рабочего давления газа

Давление: \_\_\_\_\_ Дата: \_\_\_\_\_

Таб. 6

#### Испытание рабочего давления

- ▶ Нажмите кнопку «Вкл./выкл.» для отключения прибора.
- ▶ Нажмите и удерживайте кнопку программирования и нажмите кнопку «Вкл./выкл.» для включения прибора (Рис 41).

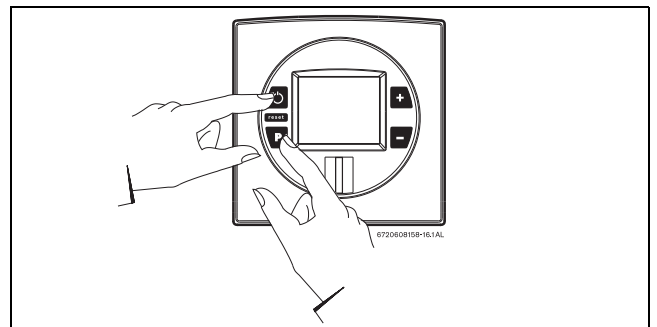


Рис 41 Режим настройки подачи газа

- ▶ Как только на дисплее появится «188», отпустите кнопку программы **P**, и на дисплее появится индикация «P2».
- ▶ Нажимайте **+** или **-** пока не появится индикация «P1».



**ПРИМЕЧАНИЕ.** В этом режиме прибор будет постоянно работать на максимальной мощности и обеспечивать максимальный расход воды.

Для регулировки входного давления газа см. значения в таб. 7:

Тип газа	Природный газ	Пропан
мбар	20	37

Таб. 7

- ▶ Откройте горячую воду на большой расход (мин. 15 л/м), и горелка загорится. Если на дисплее водонагревателя снова появляется индикация «P2», еще больше откройте кран горячей воды для получения достаточного расхода. Нажимайте **+**, пока на дисплее не появится индикация «P1».
- ▶ Включите все остальные газовые приборы на той же газовой сети на максимальную мощность.
- ▶ Запишите минимальное показание рабочего давления газа в таб. 6.  
Давление газа ниже 20 мбар для природного газа или 27–30/37 мбар для сжиженного газа приведет к недостаточной степени нагрева используемой горячей воды, снижению объема выхода горячей воды и возможным ошибкам, что должно быть устранено.

### 8.3 Регулировка CO<sub>2</sub> (двуокись углерода)



CO<sub>2</sub> может отрегулировать только квалифицированный специалист по газу с помощью калиброванного анализатора содержания CO<sub>2</sub>.



#### **ВНИМАНИЕ:**

Неправильное давление газа!  
Может повлиять на уровень CO<sub>2</sub>.

- ▶ Проверьте и отрегулируйте давление газа, см. гл. 8.2.

#### **Если давление газа правильное:**

- ▶ нажмите кнопку «Вкл./выкл.» для отключения прибора.
- ▶ отпустите латунный винт с плоской головкой на манжете дымохода, как показано на Рис 42.

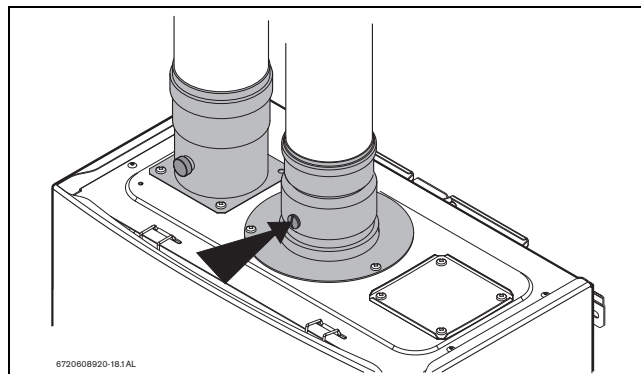


Рис 42 Отверстие для измерения

- ▶ Вставьте датчик анализатора CO<sub>2</sub> в отверстие для измерения. Наконечник датчика должен быть посередине дымовой трубы (вставлен примерно на 40 мм). Избегайте воздушных зазоров между датчиком и отверстием для измерения, так как они могут изменить показания.
- ▶ Удерживая нажатой кнопку программы (P), нажмите кнопку «Вкл./выкл.» для включения водонагревателя (см. Рис 43).

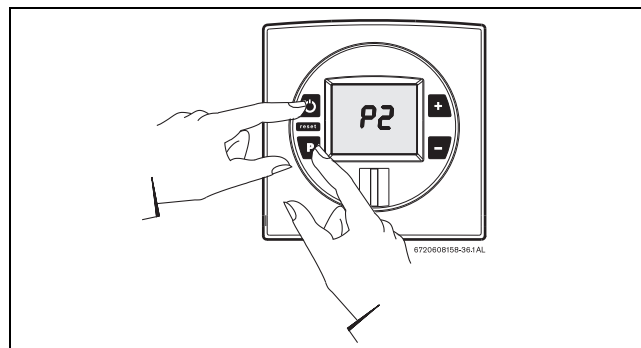


Рис 43

- ▶ Удерживая нажатой кнопку программы **P**, нажмите кнопку «Вкл./выкл.» для включения водонагревателя. Как только на дисплее замигает индикация «188», отпустите кнопку программы. Теперь на дисплее появится индикация «P2».
- ▶ Нажимайте кнопку **+** или **-**, пока на дисплее не появится индикация «P1».

### Измерение CO<sub>2</sub> (крышка камеры горения установлена):

- ▶ откройте все краны горячей воды для получения расхода минимум 15 л/мин (один для ванны и два для умывальников должно быть достаточно). Если на дисплее водонагревателя снова появляется P2, откройте больше кранов горячей воды для получения достаточного расхода;
- ▶ нажимайте кнопку **+**, пока на дисплее снова не появится P1.
- ▶ запишите показания CO<sub>2</sub> в P1 в следующую табл. 8, Стабилизация показаний анализатора может занять несколько минут;
- ▶ нажимайте кнопку **+** пока не появится P2. Значение будет постепенно снижаться для уменьшения пламени, и расход воды должен уменьшиться.

Программа	Значения CO <sub>2</sub>
P1	_____ %
P2	_____ %

Таб. 8

### Регулировка CO<sub>2</sub>



Примечание. Регулировка P1 изменит показания P2. Подтвердите значение P1 до регулировки уровня P2.

Если уровень CO<sub>2</sub> P1 выходит за пределы, то выполните следующее.

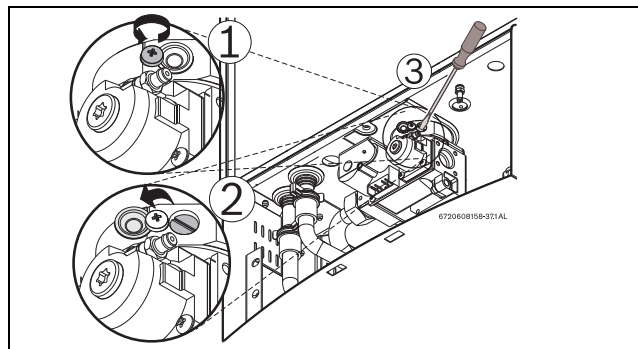
- ▶ Ослабьте желтый окрашенный винт с крестообразной головкой (Рис 44, поз. 1), и крышка должна откинуться вниз (Рис 44, поз. 2), открывая утопленный латунный шлицевой винт (Рис 44, поз. 3).
- ▶ При вращении шлицевого винта против часовой стрелки уровень P1 CO<sub>2</sub> будет расти.
- ▶ При вращении шлицевого винта по часовой стрелке уровень P1 CO<sub>2</sub> будет уменьшаться.



Регулировка шлицевого винта (P1) также изменяет уровни P2 CO<sub>2</sub>.

- ▶ После приведения показаний P1 CO<sub>2</sub> в соответствующий диапазон нажмите кнопку **+**, для входа в режим P2.

- ▶ Проверьте показания CO<sub>2</sub> в режиме P2.

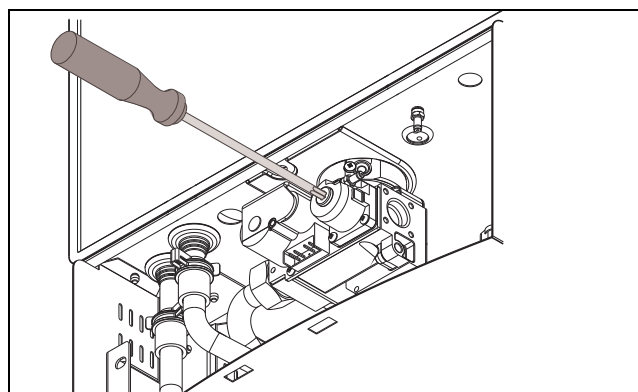
Рис 44 Регулировка уровня P1 CO<sub>2</sub>

Если уровень CO<sub>2</sub> P2 выходит за пределы допустимого, то выполните следующее.

- ▶ Снимите желтую окрашенную крышку винта #40 с крестообразной головкой с передней панели газового крана, Рис 44. Откроется винт #40 с крестообразной головкой.
- ▶ При вращении пластикового винта #40 с крестообразной головкой против часовой стрелки уровни P2 CO<sub>2</sub> будут снижаться.
- ▶ При вращении пластикового винта #40 с крестообразной головкой по часовой стрелке уровни P2 CO<sub>2</sub> будут расти.



Примечание: Регулировка этого винта очень чувствительна и должна выполняться небольшими шагами. Стабилизация показаний может занять несколько минут.

Рис 45 Регулировка уровня P2 CO<sub>2</sub>

- ▶ Проверьте, чтобы показания CO<sub>2</sub> P1 и P2 были в пределах, указанных в таб. 9.
- ▶ Повторяйте шаги 1 и 2 по мере необходимости, пока значения CO<sub>2</sub> не будут в пределах указанных диапазонов. Как только уровни CO<sub>2</sub> будут правильными, проверьте, чтобы значения CO соответствовали предельным значениям, указанным в таб. 9. Если значения превышают предельные значения, то

необходимо проверить вентиляционную систему и теплообменник.

		Диапазон CO <sub>2</sub> (%)	Макс. уровень CO (измеренный)
<b>Природный газ</b>			
Макс	P1	От 7,6% до 8,3%	< 250 ppm
Мин.	P2	От 2,7% до 3,3%	< 30 ppm
<b>Пропан</b>			
Макс	P1	От 8,8% до 9,6%	< 250 ppm
Мин.	P2	От 3,0% до 3,6%	< 30 ppm

Примечание. Приведенные значения указаны не для условий с регулируемым климатом. Входные значения, такие как давление газа, теплотворная способность газа, влажность и температура воздуха горения имеют влияние на содержание CO и CO<sub>2</sub>. Изменение этих входных значений может привести к различным значениям CO и CO<sub>2</sub> на одном и том же приборе.

Таб. 9 Нормативные значения CO<sub>2</sub> и CO

#### Завершение регулировки

- ▶ Запишите конечные значения в таб. 10.

Программ а	Измеренные значения CO <sub>2</sub>	Дата
<b>P1</b>	_____ %	
<b>P2</b>	_____ %	

Таб. 10

Соберите все детали в обратном порядке:

- ▶ Верните крышку шлицевого винта в исходное положение и затяните винт с крестообразной головкой, Рис 44.
- ▶ Установите на место защитную утепленную крышку, Рис 45.
- ▶ Извлеките датчик анализатора CO<sub>2</sub> и снова установите винт с плоской головкой вместе с прокладкой на манжету дымохода.
- ▶ Нажмите кнопку «Вкл./выкл.» для выключения прибора.
- ▶ Нажмите кнопку «Вкл./выкл.» для включения водонагревателя. водонагреватель готов к нормальной работе.



## 8.4 Программируемые значения

В данном разделе описывается программирование прибора. Для большинства приборов заводские настройки по умолчанию обеспечивают надежную и стабильную работу.



### ВНИМАНИЕ:

- ▶ Неправильная настройка программируемых значений может привести к неправильной работе прибора, ошибкам и необходимости вызова сервисной службы.

Программа	Описание	Заводские настройки	Мин.	Макс.	Примечания
P1	Максимальная мощность	Природный газ: 45 Пропан: 42	21	Природный газ: 45 Пропан: 42	См. гл. 8.2. Примечание. Уменьшение значения P1 ниже максимального вызовет уменьшение максимальной мощности прибора.
P2	Минимальная мощность	Природный газ: 8 Пропан: 7	Природный газ: 8 Пропан: 7	20	См. гл. 8.2.
P3	Установленный ПДУ	_0	_0	6	См. гл. 4.6.
P4	Доступ к режиму диагностики	E	0d	10f	См. гл. 8.5.
P5	Каскадный режим	NO	NO	CC	Для активации каскадного режима необходимо установить «каскадный комплект» (код nr 7 736 500 272)
P6	Единицы измерения температуры	°C	°F	°C	См. гл. 8.5.
P7	Тип прибора	NO	Cd (Конденсационного типа)	NO	Конденсационного/не Конденсационного типа Примечание. Неправильная настройка может стать причиной отказа
P8	Подсветка	dE	dE	ON	dE: подсветка отключается через 60 с после последнего нажатия кнопки. ON: подсветка включается немедленно
P9	Продувка вентилятором				Запускает вентилятор вторичного воздуха при выборе P9, если отпущена кнопка «P»
PH	Тип Каскада	IC	IC	SC	Это меню доступно только при каскаде выбран режим CC.
PC	Режим ведущий/ведомый	CS	CS	CM	

Таб. 11

## 8.5 Диагностика платы управления

Для входа в меню диагностики выполните следующее.

- ▶ Нажмите кнопку «Вкл./выкл.» для выключения прибора.
- ▶ Нажмите и удерживайте кнопку программы **P** и нажмите кнопку «Вкл./выкл.» для включения прибора.
- ▶ Отпустите кнопку **P**, когда на дисплее появится индикация «188». При отпускании кнопки программы на дисплее должна появиться индикация «P2». Если ее нет, то повторите процесс.
- ▶ Нажмите и удерживайте кнопку **+** на панели управления, пока на дисплее не появится «P4». Теперь включен режим диагностики платы управления.
- ▶ Когда на дисплее появляется «P4», нажмите и отпустите кнопку **P** еще раз, и на дисплее должно появиться «E».
- ▶ Используйте кнопки **+** и **-** на плате управления для перехода в различные имеющиеся режимы диагностики.
- ▶ При выборе режима диагностики нажмите и удерживайте кнопку **P**, для вывода на дисплей диагностической информации.

Пример. Для считывания показаний в галонах в минуту, если единицей измерения является расход воды, перейдите в режим «3d» и нажмите кнопку **P**. Показание «15» на дисплее говорит о том, что водонагреватель считывает показания расхода в 15 л/мин.

После получения информации выполните следующее.

- ▶ Снова нажмите кнопку **P** для возврата в меню режима диагностики.
- ▶ Нажимайте кнопку **+** или **-**, пока на дисплее не появится буква «E», для выхода из меню диагностики.
- ▶ Нажмите кнопку **P** и на дисплее появится «P4».
- ▶ Нажмите кнопку «Вкл./выкл.» для выключения прибора.
- ▶ Нажмите кнопку «Вкл./выкл.» для включения прибора. Теперь водонагреватель готов к нормальной работе.

Диагностическое меню	
<b>E</b>	Вход/выход в/из подрежимов
<b>0d</b>	Заданная температура ( °C)

Таб. 12

### Диагностическое меню

<b>1d</b>	Температура воды на входе ( °C)
<b>2d</b>	Температура воды на выходе ( °C)
<b>3d</b>	Расход воды (гал/мин) (л/мин)
<b>4d</b>	Тип газа (сжиженный или природный)
<b>5d</b>	Частота вращения вентилятора (Гц)
<b>6d</b>	Мощность горелки (%)
<b>7d</b>	Максимальная мощность (кВт)
<b>8d</b>	Температура обратной тяги ( °C)
<b>9d</b>	Температура дымового газа ( °C) <sup>1)</sup>
<b>1F</b>	Последние ошибки/сбои
<b>2F</b>	2-я последняя ошибка
<b>3F</b>	3-я последняя ошибка
<b>4F</b>	4-я последняя ошибка
<b>5F</b>	5-я последняя ошибка
<b>6F</b>	6-я последняя ошибка
<b>7F</b>	7-я последняя ошибка
<b>8F</b>	8-я последняя ошибка
<b>9F</b>	9-я последняя ошибка
<b>10F</b>	10-я последняя ошибка
<b>H0</b>	Количество часов - режим 0
<b>H1</b>	Количество часов - режим 1
<b>H2</b>	Количество часов - режим 2

Таб. 12

1) Только для моделей с конденсацией

### 8.5.1 Часы использования

Для получения информации о количестве часов работы прибора, войдите в "Режим диагностики";

- ▶ Выберите подменю "H0".  
Запишите число, показанное на дисплее.
- ▶ Выберите подменю "H1".  
Запишите число, показанное на дисплее.
- ▶ Выберите подменю "H2".  
Запишите число, показанное на дисплее.

После проверки подменю H0, H1 и H2, впишите данные в таблицу ниже;

Часы использования		
Значение в H0	_____	_____ +
Значение в H1	_____ (X 100) =	_____ +
Значение в H2	_____ (X 10 000) =	_____ +
(H0 + H1 + H2) = Общее число часов		_____

Таб. 13

## 8.6 Регулировка скорости вращения вентилятора



После монтажа прибора необходимо настроить минимальную мощность вентилятора для компенсации изменения длины вентиляционной трубы.

Перед регулировкой скорости вентилятора необходимо проверить систему подвода воздуха/вытяжки, рассчитав общую длину вытяжных труб и количество отводов.

Эквивалентный перепад давления воздуховодов и дополнительного оборудования вытяжки.

Описание	Эквивалент в метрах
	Ø 80/80мм
30° Отвод	0.4м
45° Отвод	0.5м
90° Отвод	1м
Дымоход на метр	1м
Комплект горизонтальной вентиляции	-

Таб. 14

### 8.6.1 Расчет общей эквивалентной длины вентиляционной трубы Ø 80 мм

Расчет общей эквивалентной длины вытяжного канала.

- ▶ Расчет общей эквивалентной длины вытяжного канала таб. 15, строка 1.
- ▶ Рассчитайте число используемых отводов 90°, умножьте на 1 м и внесите это значение в таб. 15, строка 2. (Не учитывайте неконцентрические концевые детали и первый отвод на впуске и выпуске).
- ▶ Рассчитайте число используемых отводов 45°, умножьте на 0,5 м и внесите это значение в таб. 15, строка 3.
- ▶ Рассчитайте число используемых отводов 30°, умножьте на 0,4 м и внесите это значение в таб. 15, строка 4.



Не учитывайте неконцентрические концевые детали и первый отвод на впуске и выпуске.

- ▶ Повторите предыдущую процедуру для расчета общей длины канала для подвода воздуха. Внесите значения в таб. 16.

- ▶ Сложите сумму таб. 15 и сумму таб. 16 и вставьте результат в строку 6 таб. 16. Эта величина и будет общей эквивалентной длиной вентиляции.

Выпуск			
1	Длина прямого участка	__ x 1 =	_____
2	Отвод 90° (кол-во)	__ x 1 =	_____
3	Отвод 45° (кол-во)	__ x 0.5 =	_____
4	Отвод 30° (кол-во)	__ x 0.4 =	_____
5	Промежуточный итог:		

Таб. 15

Подвод			
1	Длина прямого участка	__ x 1 =	_____
2	Отвод 90° (кол-во)	__ x 1 =	_____
3	Отвод 45° (кол-во)	__ x 0.5 =	_____
4	Отвод 30° (кол-во)	__ x 0.4 =	_____
5	Промежуточный итог:		
6	Общая эквивалентная длина вентиляции =		

Таб. 16

### Пример

Выпуск:

- 5 прямых участков по 1 м
- 1 Один прямой участок по 1 м
- Два отвода 90°
  - общая длина = 7 м

Подвод:

- 4 прямых участка по 1 м
- Два отвода 90°
  - общая длина = 5 м

### Примерная таблица:

Выпуск			
1	Длина прямого участка	6 x 1 =	6
2	Отвод 90° (кол-во)	_1_ x 1 =	1
3	Отвод 45° (кол-во)	_0_ x 0.5 =	0
4	Отвод 30° (кол-во)	_0_ x 0.4 =	0
5	Промежуточный итог:		

Таб. 17

Подвод			
1	Длина прямого участка	_4_ x 1=	4
2	Отвод 90° (кол-во)	_1_ x 1 =	1
3	Отвод 45° (кол-во)	_0_ x 0.5 =	0
4	Отвод 30° (кол-во)	_0_ x 0.4 =	0
5	Промежуточный итог:		5
6	Общая эквивалентная длина вентиляции =		12

Таб. 18

Примечание. Не учитывайте неконцентрические концевые детали и первый отвод на впуске и выпуске.



Общая максимальная длина отдельных труб (выпуск/ввод) не должна превышать 16 м.

### 8.6.2 Регулировка скорости вращения вентилятора

После получения величины общей длины каналов выполните следующее.

- ▶ Нажмите кнопку «Вкл./выкл.» для выключения прибора.
- ▶ Нажмите и удерживайте кнопку программирования и нажмите кнопку «Вкл./выкл.» для включения прибора (см. Рис 46).

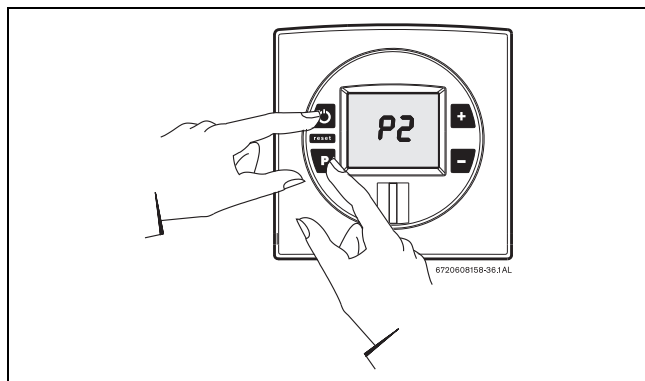


Рис 46

- ▶ Как только на дисплее замигает индикация «188», отпустите кнопку программирования **P**, и на дисплее появляется индикация «P2».
- ▶ Нажмите один раз **P**, для входа в программу P2. На ЖК-дисплее видно присвоенное значение (заводская настройка).
- ▶ Нажмите **+** или **-**, для выбора скорости вращения вентилятора, соответствующей данной установке, отдельные впускные/выпускные трубы Ø 80/80 мм см. в таб. 19.

- ▶ Нажмите и удерживайте кнопку программирования **P**, (±5 с), пока дисплей не начнет мигать. Теперь выбранное значение сохранено в памяти.

### Значения скорости вращения вентилятора для отдельных труб Ø 80/80 мм

Режим	Длина канала <sup>1)</sup>	Скорость вращения вентилятора	
		Природный газ	Пропан
P2	1 м - 6 м	8	7
	6,1 м - 14 м	9	8
	14,1 м - 16 м	10	9

Таб. 19

- 1) Общая длина каналов (выпуск + подвод + дополнительное оборудование) – это сумма из таб. 15 и таб. 16. Не учитывайте первый отвод и дополнительное оборудование для защиты от ветра/дожда.



Не устанавливайте значение P2 больше 10 (Природный газ).  
Не устанавливайте значение P2 больше 9 (Пропан).

## 9 Обслуживание

Для обеспечения минимального расхода газа и нагрузки на окружающую среду (загрязнение и т.д.) на протяжении длительного времени рекомендуется ежегодное проведение обслуживания прибора (проверка) или по мере необходимости (обслуживание).



Прибор должен обслуживать только квалифицированный специалист.



**ОПАСНО:** Электрический разряд!

- ▶ Всегда отключайте электропитание (предохранитель, автоматический выключатель) перед работой с электроприбором.

- ▶ Прибор должен обслуживать только представитель технической поддержки компании Bosch.
- ▶ Используйте только оригинальное дополнительное оборудование.
- ▶ Заказывайте дополнительное оборудование согласно перечню, поставляемому вместе с прибором.
- ▶ Заменяйте разобранные муфты и уплотнительные прокладки новыми.
- ▶ Необходимо использовать только следующую смазку:
  - на деталях, соприкасающихся с водой: Unisilikon L 641 (8 709 918 413);
  - на резьбовых соединениях: HFt 1 v 5 (8 709 918 010).

### 9.1 Периодические работы по обслуживанию

#### Проверка работоспособности

- ▶ Убедитесь в том, что все элементы безопасности, регулировки и контроля находятся в хорошем рабочем состоянии.

#### Теплообменник

- ▶ Проверьте теплообменник.
- ▶ Если он загрязнен:
  - разберите камеру и снимите редуктор;
  - очистите камеру струей воды под давлением.
- ▶ Если загрязнение остается – замочите загрязненные детали в горячей воде с чистящим средством и осторожно очистите.

- ▶ При необходимости очистите от накипи внутреннюю поверхность теплообменника и соединительных трубок.
- ▶ Соберите заново теплообменник, используя новые соединения.
- ▶ Заново установите редуктор на его опору.

#### Горелка



**ОСТОРОЖНО:** Возможно повреждение горелки!

Поверхность горелки очень хрупкая.

- ▶ Не прикасайтесь к поверхности горелки, принимайте дополнительные меры предосторожности при обслуживании!

- ▶ Ежегодно проверяйте и при необходимости чистите горелку.
- ▶ Если она сильно загрязнена (смазка, сажа): разберите горелку, замочите ее в горячей воде с чистящим средством и осторожно очистите.
- ▶ Проверьте стабильность и наличие синего цвета пламени без желтой окраски.

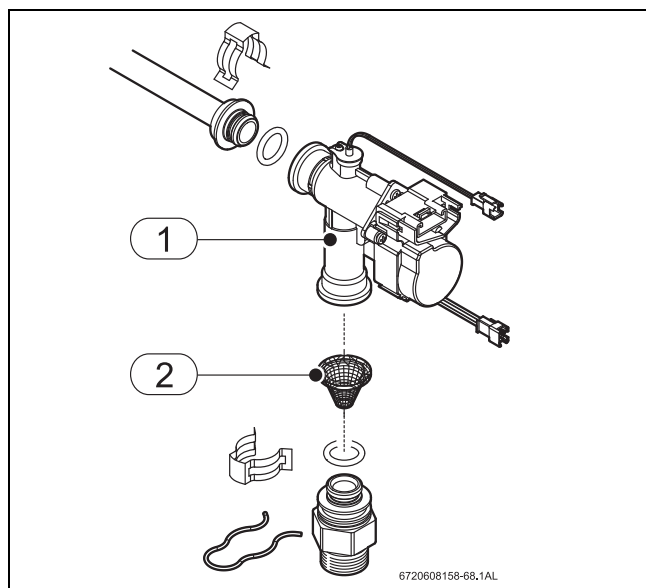


Желтый цвет пламени горелки указывает на неправильное горение. Убедитесь в том, что дымоход и канал подвода воздуха установлены согласно требованиям производителя.

- ▶ Проверьте уровни CO<sub>2</sub> (см. гл. 8.3) и при необходимости исправьте.

**Водяной фильтр**

- ▶ Перекройте кран подвода холодной воды.
- ▶ Разберите впускной трубопровод холодной воды, см. Рис 47.

*Рис 47*

- 1** Водяная арматура с электроприводом
- 2** Водяной фильтр

- ▶ Прочистите водяной фильтр.

## 9.2 Проверка предохранителей на плате управления

Для проверки предохранителей выполните следующее:

- ▶ снимите переднюю панель, см. Рис 23.
- ▶ отпустите три винта на блоке управления (рис. 48 и Рис 49, поз. 2).

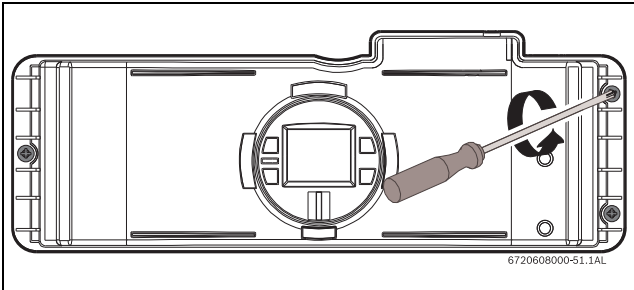


Рис 48

- ▶ Отпустите шесть винтов на задней крышке блока управления, см. Рис 49, поз.2.

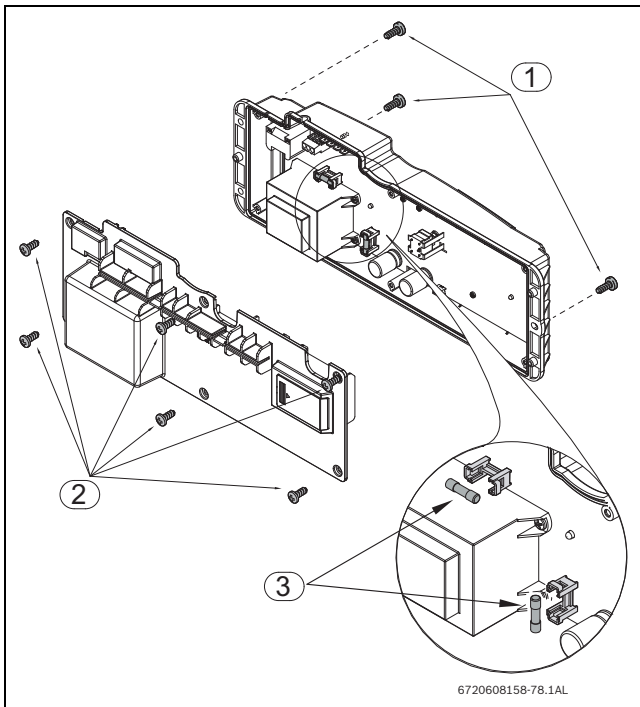


Рис 49 Положение предохранителей

- ▶ После проверки предохранителей установите все детали на место в обратном порядке.

## 9.3 Пуск после обслуживания

- ▶ Проверьте все соединения воды и газа.
- ▶ Прочтите гл. 4 «Инструкции по эксплуатации» и/или гл. 8 «Инструкции по монтажу».
- ▶ Проверьте давление газа (давление на горелке).
- ▶ Убедитесь в том, что крышка камеры горения надежно закреплена.





- ▶ Убедитесь в том, что переходник дымохода надлежащим образом уплотнен.
- ▶ Проверьте на утечку газа.
- ▶ Проверьте на утечку воды.

## 10 Устранение неисправностей

### 10.1 Неисправность/причина/устранение





Для удаления кода ошибки с дисплея нажмите кнопку сброса.

Код на дисплее	Причина	Устранение
	Ошибка в ограничителе дымового газа. В камере температура выше 110°C.	<ol style="list-style-type: none"> <li>1. Проверьте отсутствие обрывов в ограничителе дымового газа (замкнут в нормальном состоянии).</li> <li>2. Проверьте на утечку дымовых газов вокруг верхнего и нижнего уплотнения теплообменника, используйте зеркало для проверки в районе задней части, а также смотрового окна.</li> <li>3. Проверьте соответствие каналов требованиям производителей. Длина каналов подвода воздуха/дымохода вне допустимых значений, каналы более чем с тремя отводами, засоренные каналы могут вызвать этот сбой.</li> <li>4. Проверьте надежность соединителя ограничителя дымового газа и соединений заслонки.</li> <li>5. Отсоедините водонагреватель от сети и проверьте соединения жгута приводов на плате управления.</li> </ol>
	Ссылки сопротивлений неправильно.	<ol style="list-style-type: none"> <li>1. Проверьте соединения сопротивления, см. Рис 2, поз. 9.</li> <li>2. Проверьте режим «P7», правильная настройка – «NO».</li> </ol>
	Неисправен датчик температуры обратной тяги – это происходит, если датчик отключен или замкнут накоротко	<ol style="list-style-type: none"> <li>1. Проверьте подключение датчика температуры обратной тяги, см. Рис 2, поз. 13.</li> <li>2. Замените датчик температуры дымового газа.</li> </ol>
	Ошибка датчика выходной температуры (температура ниже 0 °C или выше 98 °C).	<ol style="list-style-type: none"> <li>1. Проверьте соединения красного провода на датчике температуры горячей воды. Очистите клеммы с помощью канцелярской резинки. Если имеется сильная коррозия, то замените датчик и жгут проводов.</li> <li>2. Датчик может срабатывать, если температура воды падает ниже 0 °C. Защитите водонагреватель от замерзания, так как могут возникнуть повреждения, не входящие в гарантию.</li> <li>3. Очистите водяной фильтр, любые загрязнения на муфтах и все водяные фильтры установки.</li> <li>4. В районах с высокой минерализацией воды может потребоваться периодическая очистка от накипи.</li> <li>5. Проверьте датчик.</li> </ol>

Таб. 20






\* Выполняется только монтажником или сервисным специалистом.



Код на дисплее	Причина	Устранение
(мигает) 	Датчик выходной температуры не выдает предполагаемую выходную температуру. (Сообщения состояния, не ошибка)	<ol style="list-style-type: none"> <li>1. Проверьте надежность крепления датчика на вертикальной секции трубы горячей воды.</li> <li>2. Убедитесь в том, что датчик горячей воды не размещен на отводе трубы горячей воды, иначе показания могут быть неверными.</li> <li>3. Проверьте давление газа. Из-за низкого давления газа водонагреватель может не набрать необходимую выходную температуру.</li> <li>4. Проверьте напряжение питания.</li> <li>5. Возможно, что неисправен блок управления, обратитесь в техническую поддержку.</li> </ol>
	Слишком медленное вращение вентилятора первичного воздуха при работе.	<ol style="list-style-type: none"> <li>1. Отсоедините шнур питания и проверьте соединения проводов на задней боковой части вентилятора, а также два соединителя на плате управления.</li> <li>2. Проверьте напряжение питания.</li> <li>3. Проверьте соответствие требованиям по вентиляции. Этот сбой могут вызвать большая длина вентиляционного канала, наличие более чем трех отводов, засорение вентиляции или сочетание этих условий.</li> <li>4. Убедитесь в том, что концевые детали впуска и дымоходы сохраняют необходимые зазоры, указанные в инструкции. Перекрестное загрязнение между впуском и дымоходом может вызвать изменение скорости вращения вентилятора.</li> <li>5. Проверьте давление газа. Низкое давление газа может вызвать изменение скорости вращения вентилятора для соответствия необходимой температуре.</li> <li>6. Возможно, неисправен блок управления, обратитесь в техническую поддержку.</li> </ol>
	Нет сигнала датчика скорости вращения от вентилятора первичного воздуха	<ol style="list-style-type: none"> <li>1. Отсоедините шнур питания и проверьте соединения проводов на задней боковой части вентилятора, а также два соединителя на плате управления.</li> <li>2. Проверьте напряжение питания.</li> <li>3. Возможно, что неисправна деталь вентилятора или блок управления, обратитесь в техническую поддержку</li> </ol>
(мигает) 	Сигнал расхода воды выше определенного максимального значения. Расход воды > 37 л/мин.	<ol style="list-style-type: none"> <li>1. Отсоедините шнур питания и проверьте проводные соединения на водяном кране, а также два соединителя на плате управления.</li> <li>2. Избыточное давление и расход воды. Убедитесь в том, что давление меньше 10 бар и расход ниже 37 л/мин.</li> </ol>



Таб. 20

\* Выполняется только монтажником или сервисным специалистом.

Код на дисплее	Причина	Устранение
	<p>Сбой программного/аппаратного обеспечения.</p>	<ol style="list-style-type: none"> <li>1. Отсоедините шнур питания и проверьте два провода и соединения заземления на плате управления, а также заземляющее соединение на шасси водонагревателя.</li> <li>2. Нажатие неправильной комбинации кнопок на блоке управления может вызвать помехи в микропроцессорах внутри него. В этом случае код ошибки не будет появляться более одного-двух раз. Выключите водонагреватель. Снова включите водонагреватель и попробуйте сбросить код ошибки. Используйте кнопку сброса (  ) для сброса любых кодов ошибок.</li> <li>3. Возможно, неисправен блок управления, обратитесь в техническую поддержку.</li> </ol>
	<p>Датчик температуры горячей воды (NTC) на выходе прибора не определяет высокую температуру горячей воды.</p> <p>Температура &gt; 85 °C</p>	<ol style="list-style-type: none"> <li>1. Проверьте правильность положения и крепления датчика NTC.</li> <li>2. Проверьте электрические соединения и соединители датчика температуры горячей воды. Очистите клеммы. Если клеммы окислены, то замените датчик и кабели. Проверьте сопротивление (см. Рис 3, поз. 2).</li> <li>3. Очистите водяной фильтр, любые загрязнения на муфтах и все водяные фильтры установки.</li> <li>4. В районах с высокой минерализацией воды может потребоваться периодическая очистка от накипи.</li> </ol>
	<p>Ошибка датчика температуры холодной воды.</p>	<ol style="list-style-type: none"> <li>1. Проверьте соединитель на проводах, идущих с верхней части водяного крана на надежность соединения.</li> <li>2. Датчик может срабатывать, если температура воды падает ниже 2°C. Защитите водонагреватель от замерзания, так как могут возникнуть повреждения, не покрываемые гарантией.</li> <li>3. Проверьте датчик.</li> </ol>
	<p>Датчик температуры обратной тяги выдает температуру выше 130°C. Прибор закрывает горелку и блокирует (энергонезависимая функция).</p>	<ol style="list-style-type: none"> <li>1. Проверьте впускную/выпускную вентиляционные трубы.</li> <li>2. Проверьте, не отсоединены ли соединения вентилятора вторичного воздуха.</li> <li>3. Проверьте соответствие требованиям по вентиляции. Этот сбой могут вызвать большая длина вентиляционного канала, наличие более чем трех отводов, засорение вентиляции или комбинация этих условий.</li> <li>4. Обратитесь в техническую поддержку.</li> </ol>




Таб. 20

\* Выполняется только монтажником или сервисным специалистом.

Код на дисплее	Причина	Устранение
	<p>Обрыв цепи датчика перегрева (ЕСО) (цепь обрывается при температуре более 104°C).</p>	<ol style="list-style-type: none"> <li>1. Отсоедините шнур питания и проверьте проводные соединения на газовом кране и два соединителя на плате управления. См. Рис 2, поз. 7.</li> <li>2. Проверьте соединения провода белого цвета на датчике перегрева. Очистите клеммы . Если имеется сильная коррозия, замените датчик и жгут проводов.</li> <li>3. Проверьте соответствие требованиям по вентиляции. Этот сбой могут вызвать большая длина вентиляционного канала, наличие более чем трех отводов, засорение вентиляции или комбинация этих условий.</li> <li>4. Очистите водяной фильтр, любые загрязнения на муфтах и все водяные фильтры установки.</li> <li>5. В районах с высокой минерализацией воды может потребоваться периодическая очистка от накипи.</li> <li>6. Отсоедините шнур питания от водонагревателя. Откройте на несколько минут кран горячей воды, чтобы холодная вода прошла через теплообменник. Закройте кран горячей воды и отсоедините провода к датчику перегрева. С помощью мультиметра проверьте отсутствие обрывов через контакты датчика перегрева. Замените датчик, если цепь разомкнута.</li> </ol>
	<p>Не обнаруживается ионизации пламени при расходе воды.</p>	<ol style="list-style-type: none"> <li>1. Проверьте, чтобы все газовые перекрывные краны с ручным приводом были открыты.</li> <li>2. Проверьте тип газа.</li> <li>3. Проверьте давление газа.</li> <li>4. Сбросьте код ошибки и откройте водяной кран для обеспечения циркуляции в водонагревателе, чтобы выпустить воздух. Может потребоваться несколько раз открывание и закрывание крана горячей воды. Если водонагреватель все еще выдает ошибку, то лицензированный газовый специалист должен выпустить воздух из газовой линии, подключенной к водонагревателю.</li> <li>5. Проверьте крепление трех проводных соединений к блоку розжига в нижней передней части теплообменника.</li> <li>6. Проверьте соответствие требованиям по вентиляции. Неправильная вентиляция может вызвать преждевременный отказ стержня датчика.</li> <li>7. Проверьте, чтобы минимальная мощность вентилятора была установлена на необходимое значение. См. гл. 8.6.</li> <li>8. Наблюдайте через смотровое окошко теплообменника при открытом кране горячей воды. После искры должно быть стабильное синее пламя. Если пламя нестабильно/имеет желтый цвет при нормальном давлении газа, проверьте показания CO<sub>2</sub>.</li> </ol>

Таб. 20

\* Выполняется только монтажником или сервисным специалистом.

Код на дисплее	Причина	Устранение
	Сбой ионизации при работе.	<ol style="list-style-type: none"> <li>1. Проверьте тип газа.</li> <li>2. Проверьте давление газа.</li> <li>3. Проверьте крепление трех проводных соединения к блоку розжига в нижней передней части теплообменника.</li> <li>4. Проверьте соответствие требованиям по вентиляции. Неправильная вентиляция может вызвать преждевременный отказ стержня датчика.</li> <li>5. Проверьте, чтобы минимальная мощность вентилятора была установлена на необходимое значение. См. гл. 8.6.</li> <li>6. Проверьте и настройте значения CO<sub>2</sub>.</li> </ol>
	Ошибка ионизации в режиме ожидания.	<ol style="list-style-type: none"> <li>1. Ослабьте соединения у стержня ионизации пламени. Проверьте, чтобы самый тонкий провод, ведущий от блока управления, был надежно закреплен на комплекте электродов, расположенных на нижней передней части теплообменника.</li> <li>2. Стержень ионизации пламени или блок управления могут быть повреждены. Обратитесь в техническую поддержку.</li> </ol>
	Ошибка – утечка газа, контур газового крана не закрывается надлежащим образом.	<ol style="list-style-type: none"> <li>1. Отсоедините шнур питания и проверьте проводные соединения на газовом кране и два соединителя на плате управления.</li> <li>2. Расход из крана горячей воды выше минимальной точки включения (1,9 л/мин). Измерьте напряжение на подключенном разъеме вилки газового крана. Напряжение должно быть 24 В постоянного тока между левой парой проводов и 24 В постоянного тока между правой парой проводов при работающем приборе. Если напряжение отличается, обратитесь в техническую поддержку.</li> <li>3. Газовая арматура может быть неисправен, обратитесь в техническую поддержку.</li> </ol>

Таб. 20

\* Выполняется только монтажником или сервисным специалистом.

# 11 Функциональная схема

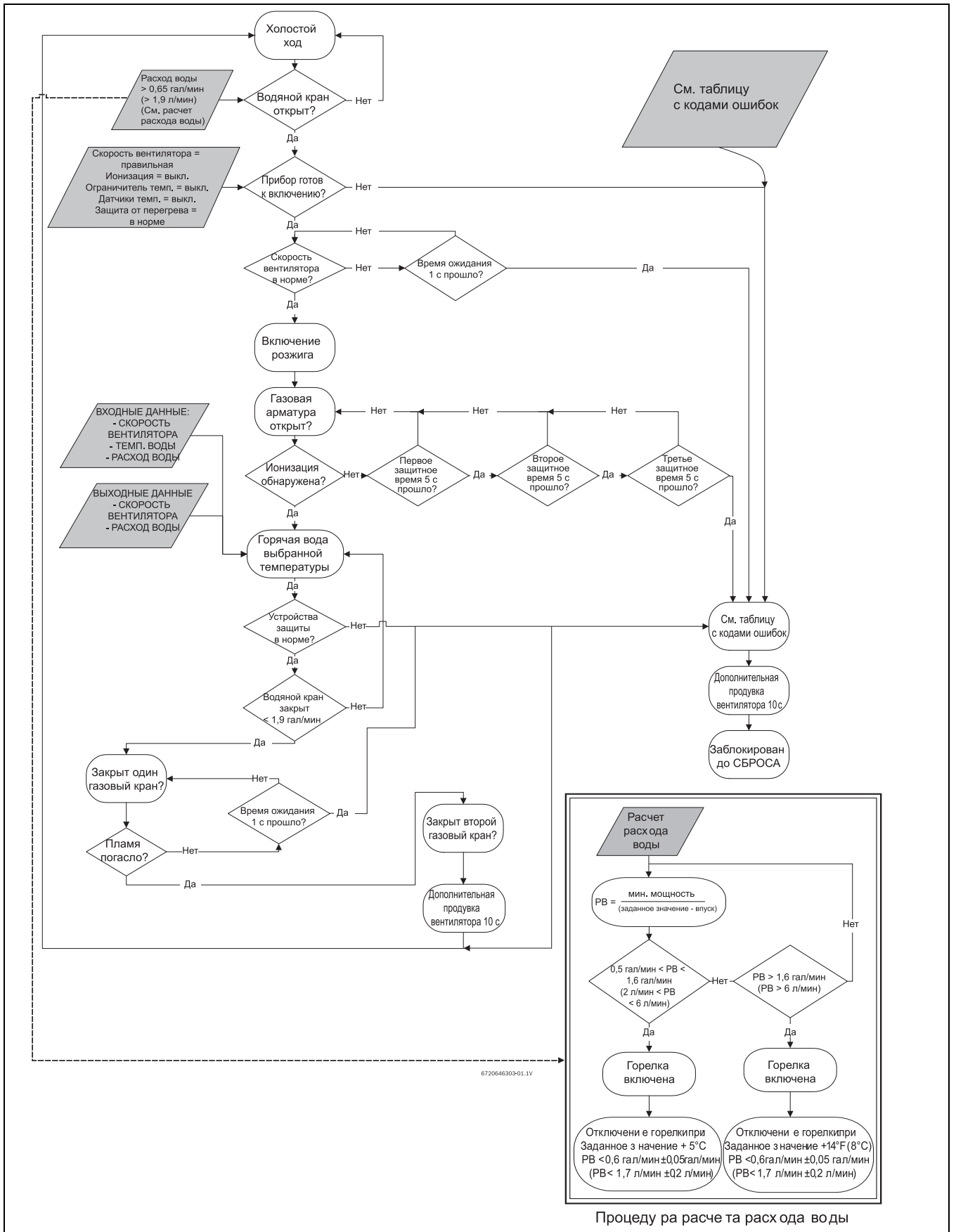


Рис 50

## 12 ГАРАНТИЙНЫЙ ТАЛОН

Тип оборудования:		Заводской и Серийный номер:	<b>FD</b>
-------------------	--	--------------------------------	-----------

Название, адрес, телефон фирмы продавца: (место для печати)	
<b>Дата продажи:</b>	Фамилия и подпись Продавца:

Адрес установки оборудования:	
Телефон:	
Данные мастера, осуществившего <b>пуск и наладку</b> <sup>1)</sup> оборудования:	
Фамилия:	Имя:
<b>Номер сертификата:</b>	
<b>Дата пуска оборудования:</b>	Подпись мастера: (место для печати)
1) пусконаладочные работы производятся специалистами уполномоченных Продавцом и/или Изготовителем сервис-ных организации, перечень которых указан в приложении к гарантийному талону и/или на сайте <a href="http://www.bosch-tt.ru">www.bosch-tt.ru</a> .	

Замечания при пуске:	
Установленные принадлежности:	

**Настоящим подтверждаю, что прибор пущен в эксплуатацию, работает исправно, инструктаж по правилам эксплуатации и технике безопасности проведен. Инструкция по эксплуатации оборудования получена, содержание доведено и понятно, с требованиями эксплуатации согласен и обязуюсь выполнять. С гарантийными обязательствами Изготовителя ознакомлен и согласен.**

**Подпись Покупателя:**

ВЫПОЛНЕНИЕ ПЛАНОВОГО ТЕХНИЧЕСКОГО ОБСЛУЖИВАНИЯ <sup>2)</sup>					
№ п/п	Дата	Номер/дата договора на ТО	Замечания при выполнении планового технического обслуживания	Номер сертификата	Подпись мастера

2) после 12 (двенадцати) месяцев с начала эксплуатации, и в течение 2 месяцев, необходимо произвести плановое техническое обслуживание оборудования.

ВЫПОЛНЕНИЕ ГАРАНТИЙНЫХ РАБОТ				
№ п/п	Дата	Номер гарантийного акта	Номер сертификата мастера	Подпись мастера

№ Дата пуска: Заводской № <b>FD</b> Номер сертификата: Подпись мастера <sup>3)</sup> : Дата планового ТО: Номер сертификата: Подпись мастера <sup>4)</sup> : Дата ремонта: Подп. клиента:	№ Дата пуска: Заводской № <b>FD</b> Номер сертификата: Подпись мастера <sup>3)</sup> : Дата планового ТО: Номер сертификата: Подпись мастера <sup>4)</sup> : Дата ремонта: Подп. клиента:	№ Дата пуска: Заводской № <b>FD</b> Номер сертификата: Подпись мастера <sup>3)</sup> : Дата планового ТО: Номер сертификата: Подпись мастера <sup>4)</sup> : Дата ремонта: Подп. клиента:
3) ставится в день пуска оборудования 4) ставится в день ремонта оборудования	3) ставится в день пуска оборудования 4) ставится в день ремонта оборудования	3) ставится в день пуска оборудования 4) ставится в день ремонта оборудования

**ГАРАНТИЙНЫЕ ОБЯЗАТЕЛЬСТВА**

1. Гарантия предоставляется на четко определенные характеристики товара или отсутствие недостатков согласно соответствующему уровню техники.
2. Гарантийные сроки.
  - 2.1. Срок гарантии завода изготовителя – 24 месяца с даты ввода оборудования в эксплуатацию, но не более 28 месяцев соответственно с даты поставки оборудования конечному Потребителю.  
При обязательном соблюдении следующих условий:
    - монтаж оборудования производился специалистами организации, имеющей соответствующие лицензии на проведение данного вида работ, персонал организации аттестован и имеет необходимые допуски;
    - пусконаладочные работы производились специалистами уполномоченных Продавцом и/или Изготовителем сервисных организации, перечень которых указан в приложении к гарантийному талону и/или на сайте [www.bosch-rt.ru](http://www.bosch-rt.ru), при ее отсутствии или недостоверности вы можете обратиться в торгующую организацию или к уполномоченной изготовителем организации (контактная информация указана ниже). А так же составлен акт о проведении пусконаладочных работ и/или в наличие соответствующее подтверждение этому в гарантийном талоне;
    - оборудование установлено с соблюдением действующих строительных норм и правил (СНиП), государственных стандартов (ГОСТ), местных норм, а так же предписаний инструкции по монтажу;
    - после 12 (двенадцати) месяцев с начала эксплуатации оборудования, в течение 2 месяцев, необходимо произвести плановое техническое обслуживание оборудование с соответствующей отметкой в гарантийном талоне уполномоченной Продавцом и/или Изготовителем сервисной организацией;
    - до монтажа, оборудование должно храниться в теплом сухом помещении.
  - 2.2. Гарантийный срок на замененные после истечения гарантийного срока узлы и агрегаты, а также на запасные части составляет 6 месяцев.
3. Претензии на удовлетворение гарантийных обязательств не принимаются в случаях, если:
  - 3.1. Поставка оборудования произведена через неуполномоченных БОШ представителей, отсутствует сертификат соответствия.
  - 3.2. Выявлено повреждение или удаление заводского серийного номера оборудования.
  - 3.3. Внесены конструктивные изменения в оборудование, без согласования с уполномоченной БОШ на проведение подобных работ, организацией.
  - 3.4. На оборудование устанавливаются детали чужого производства.
  - 3.5. Не соблюдаются правила по монтажу и эксплуатации оборудования Производителя.
  - 3.6. Вмешательство в оборудование неуполномоченных лиц и/или организаций.
  - 3.7. Неисправность является следствием:
    - неправильной эксплуатации;
    - подключения оборудования к коммуникациям и системам (электроснабжения, водопроводная сеть, газоснабжение, дымоход, и т.д.) не соответствующим ГОСТ, требованиям СНиП и предписаниям инструкций по монтажу и эксплуатации изделия;
    - использованием энерго- и теплоносителей несоответствующих ГОСТ, требованиям СНиП и предписаниям инструкций по монтажу и эксплуатации изделия;
    - попадания в изделие посторонних предметов, веществ, жидкостей, животных, насекомых и т.д.
  - 3.8. Механические повреждения получены в период доставки от точки продажи до места монтажа, монтажа, эксплуатации.
4. БОШ также не несет ответственности за изменение состояния или режимов работы Оборудования в результате ненадлежащего хранения, а также действия обстоятельств непреодолимой силы.
5. Гарантия не распространяется на расходные материалы.
6. БОШ не несет никаких других обязательств, кроме тех, которые указаны в настоящих “Гарантийных обязательствах”.

Срок службы – 12 лет.

**ГАРАНТИЙНЫЕ ОБЯЗАТЕЛЬСТВА****В интересах Вашей безопасности:**

Монтаж, пуск, ремонт и обслуживание должны осуществляться только специалистами, обученными и аттестованными производителем оборудования.

Для надежной и безопасной работы оборудования рекомендуется установка фильтров на подаче газа и воды (горячего водоснабжения), диэлектрической разделительной проставки на магистрали подключения газа, обязательная установка фильтра на обратном трубопроводе системы отопления, а так же рекомендуется использование источника бесперебойного питания или стабилизатора напряжения, применение систем водоподготовки в системе отопления. Убедитесь, что оборудование соответствует системе, к которой подключается или в которую должно быть установлено. Параметры топлива и электрической сети совпадают с указанными в инструкции эксплуатации.

**Гарантийные обязательства Изготовителя мне разъяснены, понятны и мною полностью одобрены.**

**Подпись Покупателя:**

ООО "Роберт Бош", РОССИЙСКАЯ ФЕДЕРАЦИЯ, 129515 Москва, ул. Ак. Королева, д.13 , стр. 5,  
Тел. +7 495 935 7197, Факс +7 495 935 7198, e-mail: service@ru.bosch.com; www.bosch-tt.ru



## 13 Охрана окружающей среды

Охрана окружающей среды является основной стратегией нашей компании. Качество продукции, рентабельность и охрана окружающей среды равноценны для нас. Законы и нормы касательно охраны окружающей среды строго соблюдаются. Мы применяем лучшие имеющиеся технологии и материалы для защиты окружающей среды, исходя из экономических соображений.

### Упаковка

Мы участвуем в программах утилизации соответствующих стран для обеспечения оптимальной переработки.

Все наши упаковочные материалы экологически чистые и могут быть переработаны.

### Старые приборы

Старые приборы содержат ценные материалы, которые необходимо переработать.

Узлы, которые можно легко отсоединить, и синтетические материалы помечены соответствующим образом. Поэтому узлы можно отсортировать и передать на переработку или утилизацию.







6720646305

ООО «Роберт Бош»  
Термотехника  
ул. Ак. Королева, 13, стр.5  
129515 Москва, Россия

[www.bosch-tt.ru](http://www.bosch-tt.ru)