



## RADIK CLEAN VK



### Описание

Модель **RADIK CLEAN VK** – это панельный отопительный прибор в исполнении VENTIL КОМПАКТ, с **правым нижним подключением** к разводке системы отопления. По своей конструкции этот прибор предназначен для отопительных систем с принудительной циркуляцией.

Отопительный прибор приспособлен для установки и эксплуатации в помещениях с повышенными требованиями к гигиене и чистоте. Все типы выпускаются без конвектора, без решетки и боковых крышек.

С задней стороны у этой модели приварены две верхние и две нижние крепежные скобы, у панельных отопительных приборов длиной 1800 мм и больше приварено шесть крепежных скоб. В основной комплект входит воздуховыпускная пробка и заглушка.

### Предупреждение:

Если имеется требование к установке отопительного прибора от стены в диапазоне 65 ÷ 80 мм, то можно использовать кронштейн-шуруп типа 18/120 (см. каталог KORAMONT), но при условии, что и в нижнем ряду будет использован тот-же самый тип кронштейна.

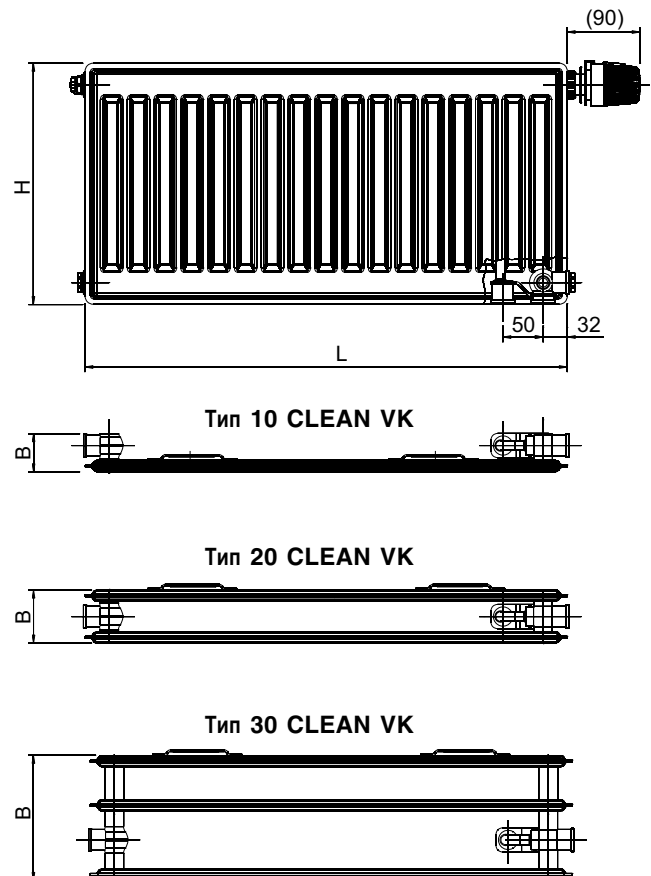
### Примечание:

Панельные отопительные приборы **RADIK CLEAN VK** тип 10 и **RADIK VK** тип 10 идентичные.

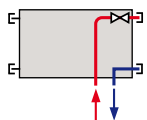
### Технические данные

Высота Н.....	300, 400, 500, 600, 900 мм
Длина L.....	400, 500, 600, 700, 800, 900, ..... 1000, 1100, 1200, 1400, 1600, 1800, ..... 2000, 2300, 2600, 3000 мм
Глубина В	
Тип 10 CLEAN VK.....	47 мм
Тип 20 CLEAN VK.....	66 мм
Тип 30 CLEAN VK.....	155 мм
Шаг присоединения.....	50 мм
Присоединительная резьба.....	6 x G1/2 (внутренняя)
Максимально допустимое рабочее избыточное давление .....	1,0 МПа
Максимальная допустимая рабочая температура.....	110 °С
Подключение отопительного прибора .....	правое нижнее

### Обзор типов



### Способы подключения к отопительной системе



правое нижнее  
 $\varphi = 1$