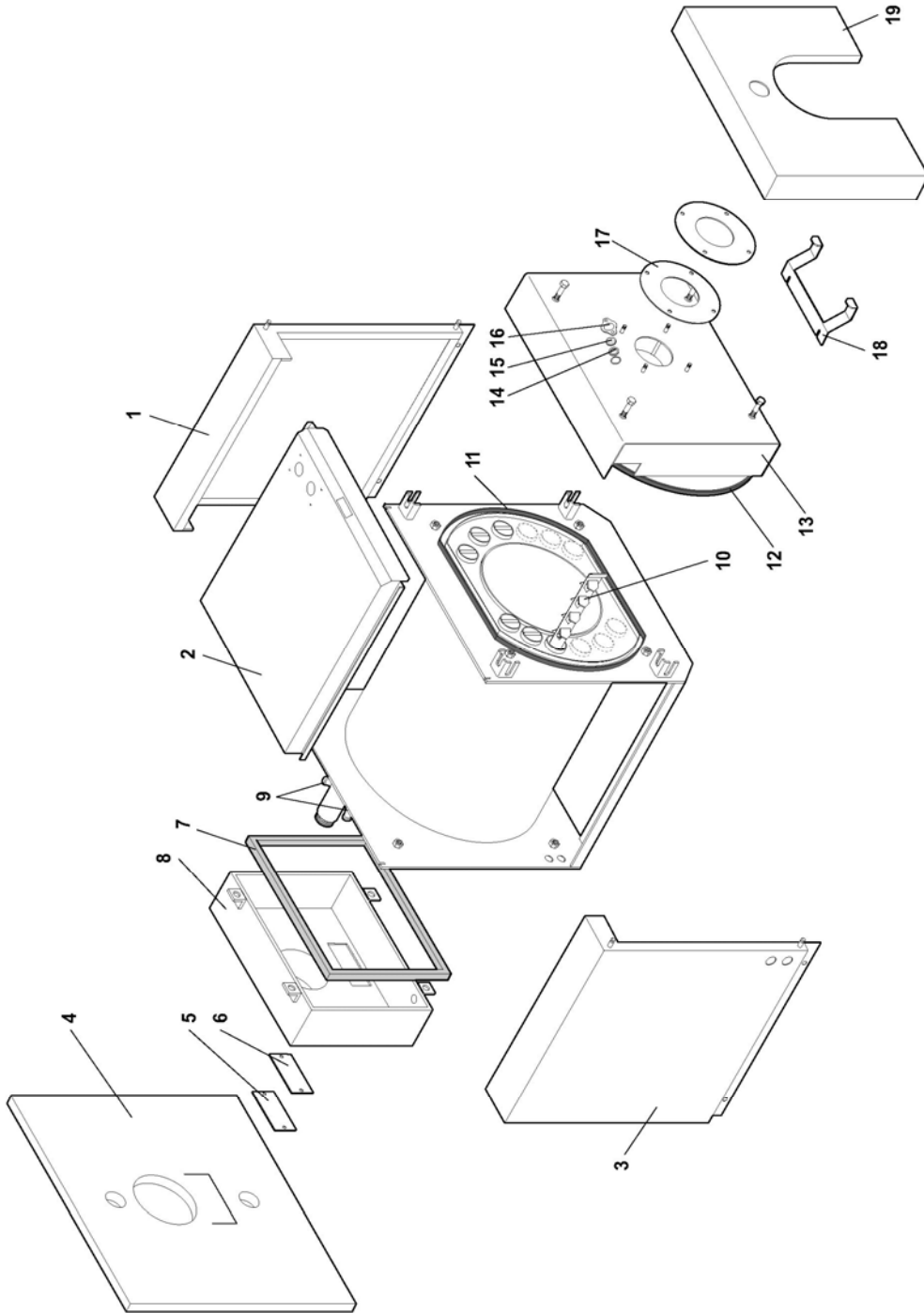


RIELLO 3300



## RIELLO 3300

| №  | Наименование                     | 17      | 27      | 36      | 45      | 63      | 80      |
|----|----------------------------------|---------|---------|---------|---------|---------|---------|
| 1  | Панель правая                    | 4034950 | 4034951 | 4034952 | 4034953 | 4034954 | 4034955 |
| 2  | Панель верхняя                   | 4034956 | 4034957 | 4034958 | 4034959 | 4034960 | 4034961 |
| 3  | Панель левая                     | 4034962 | 4034963 | 4034964 | 4034965 | 4034966 | 4034967 |
| 4  | Теплоизоляция задняя             | 4034968 | 4034968 | 4034968 | 4034968 | 4034969 | 4034969 |
| 5  | Лючок                            | 4034853 | 4034853 | 4034853 | 4034853 | 4034853 | 4034853 |
| 6  | Теплоизоляция лючка              | 4034854 | 4034854 | 4034854 | 4034854 | 4034854 | 4034854 |
| 7  | Прокладка дымосборной камеры     | 4034970 | 4034970 | 4034970 | 4034970 | 4034971 | 4034971 |
| 8  | Дымосборная камера               | 4034972 | 4034972 | 4034973 | 4034973 | 4034974 | 4034974 |
| 9  | Гильза (1/2"х110)                | 4034822 | 4034822 | 4034822 | 4034822 | 4034822 | 4034822 |
| 10 | Турбулятор                       | 4034975 | 4034976 | 4034547 | 4034548 | 4034548 | 4034978 |
| 11 | Шнур уплотнительный              | 4034557 | 4034557 | 4034557 | 4034557 | 4035371 | 4035371 |
| 12 | Шнур уплотнительный дверцы котла | 4034855 | 4034855 | 4034855 | 4034855 | 4034855 | 4034855 |
| 13 | Дверца котла                     | 4034979 | 4034979 | 4034979 | 4034979 | 4034980 | 4034980 |
| 14 | Прокладка стекла                 | 4034981 | 4034981 | 4034981 | 4034981 | 4034981 | 4034981 |
| 15 | Смотровое стекло                 | 4034982 | 4034982 | 4034982 | 4034982 | 4034982 | 4034982 |
| 16 | Фланец стекла                    | 4034983 | 4034983 | 4034983 | 4034983 | 4034983 | 4034983 |
| 17 | Прокладка фланца горелки         | 4034984 | 4034984 | 4034984 | 4034984 | 4034985 | 4034985 |
| 18 | Кронштейн передней панели        | -       | -       | -       | -       | 4034986 | 4034986 |
| 19 | Панель передняя                  | 4034987 | 4034987 | 4034987 | 4034987 | 4034988 | 4034988 |