

MYNUTE GREEN

Настенный конденсационный одно и двухконтурный котел **MYNUTE GREEN** предназначен для отопления и горячего водоснабжения помещений различного назначения.

Артикул	Наименование
1150973	MYNUTE GREEN 28 c.s.i.
1150983	MYNUTE GREEN 32 c.s.i.
1150993	MYNUTE GREEN 36 c.s.i.
20002203	MYNUTE GREEN 12 r.s.i.
1150943	MYNUTE GREEN 15 r.s.i.
1150953	MYNUTE GREEN 25 r.s.i.
1150963	MYNUTE GREEN 35 r.s.i.



РАСШИФРОВКА НАЗВАНИЯ



ОСОБЕННОСТИ

- Высокотехнологичный теплообменник собственной разработки из витого алюминиевого профиля.
- Премиксная горелка, обеспечивающая плавное регулирование мощности с коэффициентом модуляции близким к 5 и низкими выбросами оксидов азота.
- Плавный автоматический электророзжиг с ионизационным контролем пламени.
- Раздельные теплообменники контура отопления и ГВС (кроме котлов серии Mynute Green r.s.i.).
- Трехскоростной циркуляционный насос GRUNDFOS.
- Приоритет горячего водоснабжения.
- Возможность работы на сжиженном газе (набор для сжиженного газа поставляется отдельно).
- Двухпозиционный дисплей.
- Встроенный расширительный бак.

РЕЖИМЫ РАБОТЫ

- «ЗИМА»
Котел постоянно работает в режиме отопления и при появлении запроса на нагрев воды в контуре ГВС переключается в режим ГВС.
- «ЗИМА КОМФОРТ»
Котел постоянно работает в режиме отопления и при появлении запроса на нагрев воды в контуре ГВС переключается в режим ГВС. Также активирована функция поддержания температуры в контуре ГВС. Данный режим имеется только в котлах Mynute Green c.s.i.
- «ЛЕТО»
Котел постоянно находится в ожидании запроса на нагрев воды в контуре ГВС (трехходовой клапан находится в положении работы в режиме ГВС). При появлении запроса котел нагревает воду для контура ГВС. Для котлов Mynute Green r.s.i. актуален, только если к ним подключен бойлер-аккумулятор ГВС.
- Выключен
Котел не работает, но активированы функции контроля замерзания теплоносителя и блокировки циркуляционного насоса и трехходового клапана.

ФУНКЦИИ КОНТРОЛЯ И УПРАВЛЕНИЯ

- Контроль температуры в подающей и обратной линиях контура отопления и в контуре ГВС посредством датчиков температуры (NTC).
- Возможность управления бойлером - аккумулятором ГВС (в том числе, не оборудованным собственным органом управления) (для котлов серии Mynute Green r.s.i.)

ФУНКЦИИ КОМФОРТА И ЭНЕРГОСБЕРЕЖЕНИЯ

- Функция поддержания температуры в контуре ГВС.
Данная функция активируется при работе котла в режиме «ЗИМА-КОМФОРТ». При снижении температуры воды в контуре ГВС котла (на выходе из теплообменника ГВС) до 35 °С включается котел в режиме ГВС на минимальной мощности и доводит температуру до 55 °С. Благодаря этому снижается время приготовления горячей воды при длительном перерыве в ее потреблении.
- Визуализация на ЖК – дисплее информации о текущих параметрах работы котла.
На дисплее котла отображается следующая информация: текущая температура в контуре отопления и ГВС, код неисправности при аварийной остановке.
- Встроенная функция погодозависимого регулирования температуры теплоносителя (датчик наружной температуры поставляется в комплекте).
- Система самодиагностики (14 кодов неисправностей).
- Возможность подключения регулятора комнатной температуры.
- Возможность подключения пульта дистанционного управления.

СИСТЕМЫ БЕЗОПАСНОСТИ

- Контроль наличия пламени.
Наличие пламени контролируется электродом розжига и контроля пламени. При отсутствии пламени или неисправности системы контроля наличия пламени котел отключается. Включить котел (разблокировать) можно только вручную.
- Контроль предельной температуры теплоносителя контура отопления.
Контроль предельной температуры теплоносителя в контуре отопления осуществляется посредством предельного термостата установленного непосредственно на подающем трубопроводе на воды из теплообменника. При нагреве стенки подающего трубопровода выше предельной температуры (102 °С) котел отключается. Циркуляционный насос котла работает еще одну минуту. Вентилятор работает еще 5 секунд. Включить котел (разблокировать) можно только вручную.
- Контроль наличия конденсата в камере сгорания.
Контроль наличия конденсата в камере сгорания контролируется датчиком уровня, который при достижении предельного уровня конденсата отключает подачу газа. Если после 5 попыток розжига уровень конденсата не нормализуется, котел заблокируется. Для включения котла потребуются ручная разблокировка.

- **Контроль минимального давления в контуре отопления.**
Контроль минимального давления в контуре отопления осуществляется посредством гидравлического прессостата. При снижении давления в контуре отопления ниже 0,45 бар подача газа на котел прекращается, но продолжает работать циркуляционный насос и вентилятор. Если в течение 10 минут давление в контуре отопления не восстановится, котел заблокируется. Для включения котла потребуется ручная разблокировка.
- **Контроль максимального давления в контуре отопления.**
Контроль максимального давления в контуре отопления осуществляется посредством предохранительного клапана. Предохранительный клапан настроен на давление 3 бар. При достижении этого давления в контуре отопления избыток воды автоматически сбрасывается. Блокировка котла не происходит.
- **Контроль наличия циркуляции теплоносителя внутри котла.**
Контроль наличия циркуляции теплоносителя внутри котла осуществляется посредством клапана байпас. В случае увеличения гидравлического сопротивления в контуре отопления клапан байпас переключает часть теплоносителя на вход циркуляционного насоса тем самым, обеспечивая невозможность мгновенного перегрева теплоносителя в первичном теплообменнике. Блокировка котла при этом не происходит.
- **Контроль максимальной температуры корпуса горелки.**
Контроль максимальной температуры корпуса горелки осуществляется посредством предельного термостата, установленного на алюминиевом фланце рядом с горелкой. При нагреве фланца выше предельной температуры (170 °C) происходит отключение котла. Для включения котла потребуется ручная разблокировка.
- **Контроль работы вентилятора.**
Если частота вращения вентилятора становится ниже 900 об/мин или отсутствует сигнал от вентилятора на плату управления котел блокируется. Для включения котла потребуется ручная разблокировка.
- **Контроль предельной температуры в подающей и обратной линии.**
*Если температура в подающей линии держится выше 95°С в течение 1 минуты горелка выключается. Циркуляционный насос продолжает работать. Горелка разжигается снова, когда температура в подающей линии опускается до 75°С.
Если температура в подающей или обратной линиях держится выше 90°С в течение 25 минут котел блокируется. Для включения котла потребуется ручная разблокировка.
Если разница температуры между подающей и обратной линиях превышает 35°С в течение 25 минут котел блокируется. Для включения котла потребуется ручная разблокировка.*
- **Контроль блокировки циркуляционного насоса и трехходового клапана.**
В режиме отопления и ГВС после 24-х часовой остановки на 30 секунд включается циркуляционный насос и переключается трехходовой клапан.
- **Контроль предотвращения замерзания теплоносителя.**
Контроль предотвращения замерзания теплоносителя осуществляется посредством датчиков температуры контура отопления и ГВС. При снижении температуры в контуре отопления ниже 6°С включается котел на минимальной мощности и прогревает теплоноситель до температуры 35°С. После чего выключается горелка, а циркуляционный насос продолжает работать еще 60 секунд. При снижении температуры в контуре ГВС ниже 4°С включается котел на минимальной мощности и прогревает воду в контуре ГВС котла до температуры 55°С. После чего выключается горелка, а циркуляционный насос продолжает работать еще 60 секунд.
- **Отключение электропитания.**
При отключении электропитания котел отключается и воспринимает это как отсутствие запроса на включение. При появлении электропитания котел автоматически включается (при наличии запроса на включение).

КОМПЛЕКТАЦИЯ

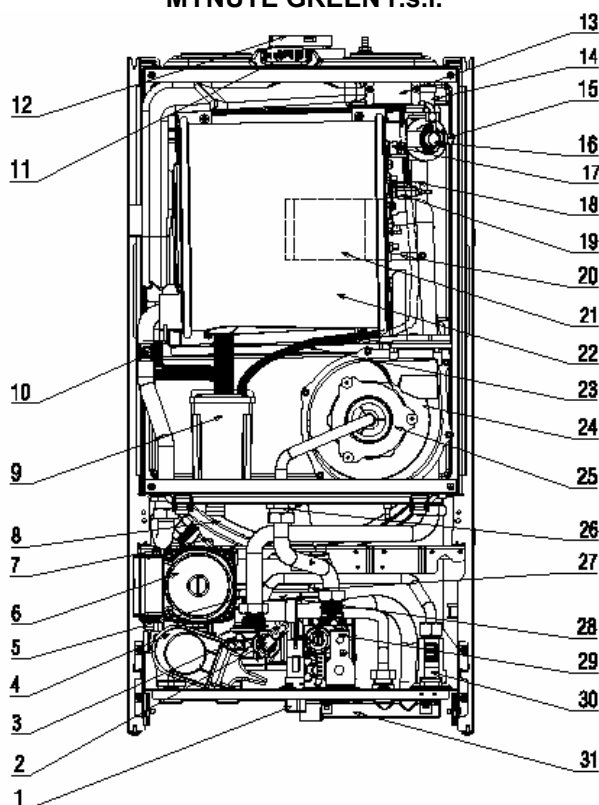
Котлы поставляются упакованные в картонную коробку. Внутри коробки находятся:

- котел в сборе;
- кронштейн для навески котла на стену;
- шаблон для разметки крепления котла;
- датчик наружной температуры;
- кабель для подключения к сети электропитания (без вилки);
- руководство по эксплуатации (технический паспорт) на русском языке.

- газовый кран.

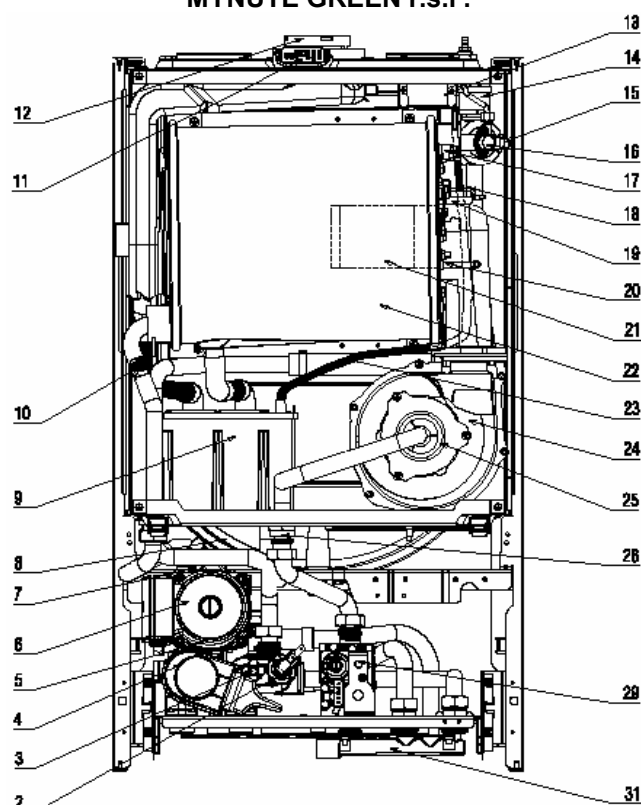
УСТРОЙСТВО КОТЛА

MYNUTE GREEN r.s.i.



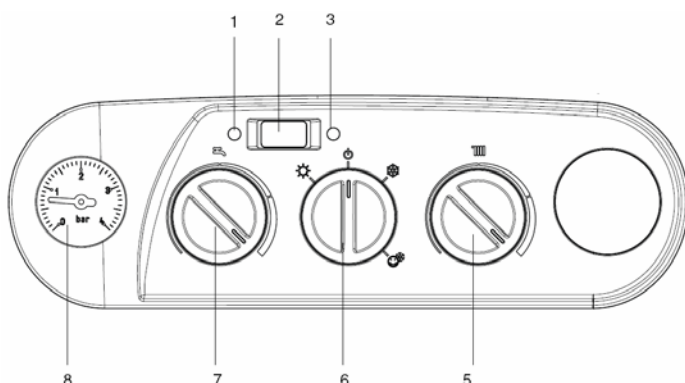
- 1 Кран подпитки (только для модели c.s.i.)
- 2 Сливной клапан
- 3 Гидравлический прессостат
- 4 Трехходовой клапан
- 5 Предохранительный клапан
- 6 Циркуляционный насос
- 7 Автовоздушник
- 8 Расширительный бак
- 9 Сборник конденсата
- 10 Датчик NTC на обратном трубопроводе
- 11 Штуцер отбора проб для анализа дымовых газов
- 12 Патрубок дымовых газов
- 13 Трансформатор розжига
- 14 Верхний клапан для выпуска воздуха
- 15 Датчик NTC на прямом трубопроводе

MYNUTE GREEN r.s.i.



- 16 Предельный термостат
- 17 Термостат горелки
- 18 Электрод обнаружения пламени
- 19 Электрод розжига
- 20 Датчик уровня конденсата
- 21 Горелка
- 22 Главный теплообменник
- 23 Штуцер автовоздушника
- 24 Вентилятор
- 25 Смеситель
- 26 Газовая форсунка
- 27 Датчик NTC ГВС (только для модели c.s.i.)
- 28 Теплообменник ГВС (только для модели c.s.i.)
- 29 Газовый клапан
- 30 Датчик протока (только для модели c.s.i.)
- 31 Сливной коллектор

ПАНЕЛЬ УПРАВЛЕНИЯ



- 1 – индикатор наличия пламени
 - 2 – двухпозиционный дисплей
 - 3 – индикатор наличия неисправности
 - 5 – регулятор температуры в контуре отопления
 - 6 – ручка выбора режима работы
 - 7 – регулятор температуры в контуре ГВС (*)
 - 8 – манометр
- (*) – в котлах Mynute Green r.s.i. ручка активирована только при управлении бойлером-аккумулятором через датчик NTC.

ТЕХНИЧЕСКИЕ ХАРАКТЕРИСТИКИ

		28 c.s.i.	32 c.s.i.	36 c.s.i.	12 r.s.i.	15 r.s.i.	25 r.s.i.	35 r.s.i.
Отопление								
Тепловая нагрузка	кВт	20	25	30	12	15	25	34,6
	ккал/ч	17200	21500	25800	10320	12900	21500	29756
Номинальная тепловая мощность (80°/60°)	кВт	19,64	24,45	29,31	11,7	14,81	24,53	33,67
	ккал/ч	16890	21027	25207	10052	12732	21092	28953
Номинальная тепловая мощность (50°/30°)	кВт	21,04	26,30	31,83	12,2	15,9	26,3	36,54
	ккал/ч	18094	22618	27374	10464	13674	22618	31422
Минимальная тепловая нагрузка	кВт	6	7	7	2,5	3,5	6	7
	ккал/ч	5160	6020	6020	2150	3010	5160	6020
Минимальная тепловая мощность (80°/60°)	кВт	5,91	6,9	6,84	2,4	3,44	5,91	6,84
	ккал/ч	5083	5936	5882	2066	2959	5083	5882
Минимальная тепловая мощность (50°/30°)	кВт	6,37	7,47	7,41	2,6	3,71	6,37	7,41
	ккал/ч	5475	6423	6375	2266	3188	5475	6375
ГВС								
Тепловая нагрузка	кВт	24080	27520	30960	-	-	-	-
	ккал/ч	28	32	36	-	-	-	-
Номинальная тепловая мощность	кВт	24080	27520	30960	-	-	-	-
	ккал/ч	6	7	7	-	-	-	-
Минимальная тепловая мощность	кВт	5160	6020	6020	-	-	-	-
	ккал/ч	6	7	7	-	-	-	-
КПД при максимальной мощности (80-60°)	%	98,2	97,8	97,7	97,4	98,7	98,1	97,3
КПД при минимальной мощности (80-60°)	%	98,5	98,6	97,7	96,1	98,3	98,5	97,7
КПД при 30% (47°С в обратном трубопроводе)	%	101,9	102,5	102,5	100,8	102,7	102,6	102,6
КПД горения	%	95,6	96	96	97	95,8	95,1	95,1
КПД при максимальной мощности (50-30°)	%	105,2	105,2	106,1	104,1	106	105,2	105,6
КПД при минимальной мощности (50-30°)	%	106,1	106,7	105,9	105,4	105,9	106,1	105,9
КПД при 30% (30°С в обратном трубопроводе)	%	107,7	107,8	107,8	108,3	107,2	107,6	107,8
Электрическая мощность	Вт	165	165	165	106	150	165	165
Категория		II2H3P	II2H3P	II2H3P	II2H3P	II2H3P	II2H3P	II2H3P
Напряжение питания	В – Гц	230-50	230-50	230-50	230-50	230-50	230-50	230-50
Степень защиты	IP	X5D	X5D	X5D	X5D	X5D	X5D	X5D
Потери тепла через дымоход и облицовку при выключенной горелке	%	0,1 - 0,2	0,1 - 0,2	0,1 - 0,2	0,1 - 0,2	0,1 - 0,2	0,1 - 0,2	0,1 - 0,2
Потери тепла через дымоход и облицовку при включенной горелке	%	4,4 - 0,4	4,0 - 0,4	4,0 - 0,4	3 - 0,5	4,2 - 0,4	4,9 - 0,4	4,9 - 0,4
Работа в режиме отопления								
Максимальное давление – температура	бар	3-90	3-90	3-90	3-90	3-90	3-90	3-90
Диапазон регулировки температуры воды в системе отопления	°С	20-80	20-80	20-80	20-80	20-80	20-80	20-80
Максимальный напор насоса	мбар	300	300	300	240	240	300	300
	л/ч	1000	1000	1000	1000	1000	1000	1000
Мембранный расширительный бак	л	8	8	10	8	8	8	10
Давление в расширительном баке	бар	1	1	1	1	1	1	1
Работа в режиме ГВС								
Максимальное давление	бар	6	6	6	-	-	-	-
Минимальное давление	бар	0,15	0,15	0,15	-	-	-	-
Производительность по ГВС: при Δt 25°С	л/мин	16,1	18,3	20,6	-	-	-	-
	л/мин	13,4	15,3	17,2	-	-	-	-
	л/мин	11,5	13,1	14,7	-	-	-	-
Минимальный расход ГВС	л/мин	2	2	2	-	-	-	-
Диапазон регулировки температуры ГВС	°С	35-60	35-60	35-60	-	-	-	-
Ограничитель протока	л/мин	12	14	15	-	-	-	-
Присоединение газа								
Минимальное давление природного газа	мбар	10	10	10	10	10	10	10
Номинальное давление сжиженного газа (G31)	мбар	37	37	37	37	37	37	37
Расход газа (G20) макс./мин. (отопление)	нм ³ /ч	2,12/0,63	2,64/0,74	3,17/0,74	1,27/0,26	1,59/0,37	2,64/0,63	3,66/0,74
Расход газа (G20) макс./мин. (ГВС)	нм ³ /ч	2,96/0,63	3,38/0,74	3,81/0,74	-	-	-	-
Расход сжиженного газа (G31) макс./мин. (отопл.)	кг/ч	1,55/0,47	1,94/0,54	2,33/0,54	0,93/0,27	1,16/0,27	1,94/0,47	2,69/0,54
Расход сжиженного газа (G31) макс./мин. (ГВС)	кг/ч	2,17/0,47	2,48/0,54	2,8/0,54	-	-	-	-
Вес								
Нетто	кг	40	41	43	37	32	39	41
Характеристики вентилятора								
Расход воздуха	нм ³ /ч	24,989	31,237	37,484	14,994	18,742	31,237	43,356
Расход дымовых газов	нм ³ /ч	26,995	33,744	40,492	16,197	20,246	33,744	46,836
Массовый расход дымовых газов (макс – мин)	г/с	9,06 - 2,72	11,32 - 3,17	13,59 - 3,17	5,43 - 1,13	6,79 - 1,59	11,32 - 2,72	15,72 - 3,17

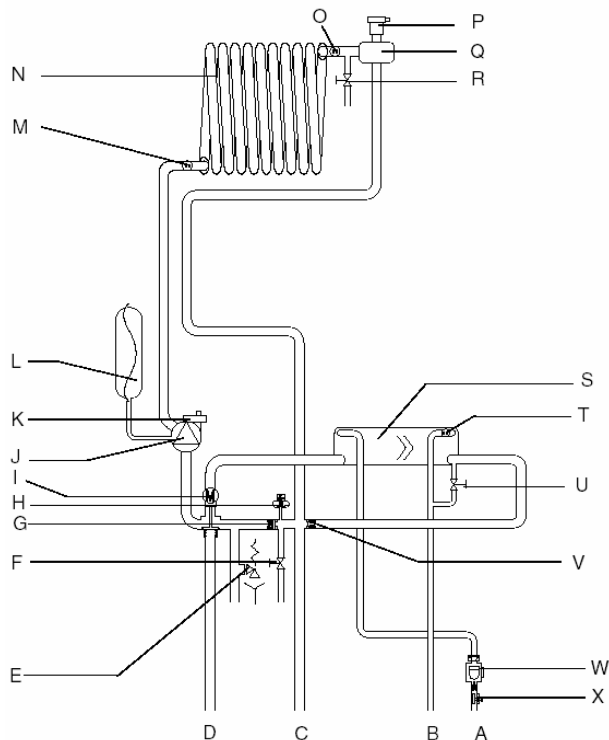
Выброс вредных веществ на максимальной и минимальной мощности для газа G20*

Максимум	CO менее	ppm	170	200	200	130	120	190	250
	CO ₂	%	9	9	9	9	9	9	9
	NOx менее	ppm	60	60	50	30	50	50	50
	Δt дымовых газов	°C	55	60	53	64	47	52	61
Минимум	CO менее	ppm	50	30	30	10	20	30	30
	CO ₂	%	9	9	9	9	9	9	9
	NOx менее	ppm	35	35	40	10	20	35	40
	Δt дымовых газов	°C	37	41	40	56	41	41	40

* Тест проведен для коаксиального воздуховода/дымоотвода Ø 60-100 – длина 0,85 м – температура воды 80-60°C

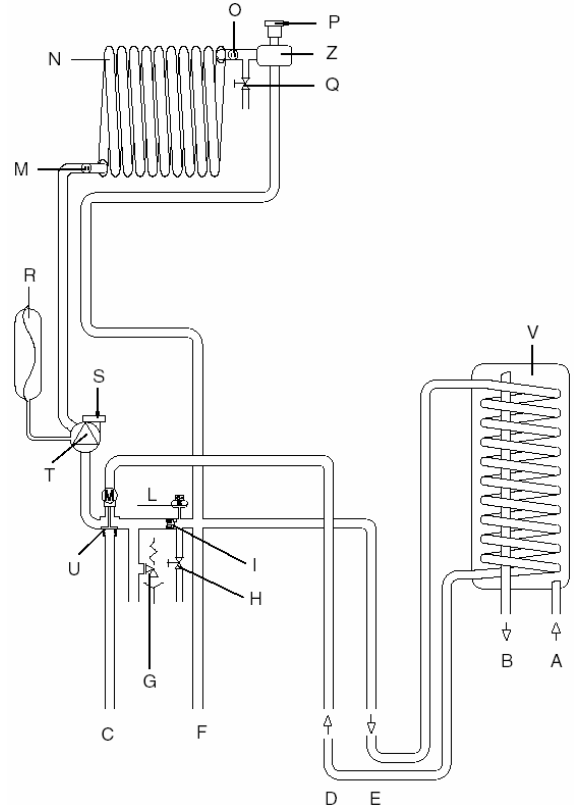
ГИДРАВЛИЧЕСКАЯ СХЕМА

MYNUTE GREEN c.s.i.



- A Вход холодной воды из водопровода
- B Выход горячей воды в контур ГВС
- C Прямой трубопровод системы отопления
- D Обратный трубопровод системы отопления
- E Предохранительный клапан
- F Сливной клапан
- G Клапан бай-пас
- H Гидравлический прессостат
- I Трехходовой клапан
- J Циркуляционный насос
- K Автовоздушник
- L Расширительный бак
- M Датчик NTC на обратном трубопроводе
- N Первичный теплообменник
- O Датчик NTC на прямом трубопроводе
- P Автовоздушник
- Q Ручной клапан для выпуска воздуха
- R Расширительный бак
- S Автовоздушник
- T Датчик NTC ГВС
- U Кран подпитки
- V Обратный клапан
- W Ограничитель протока

MYNUTE GREEN r.s.i.

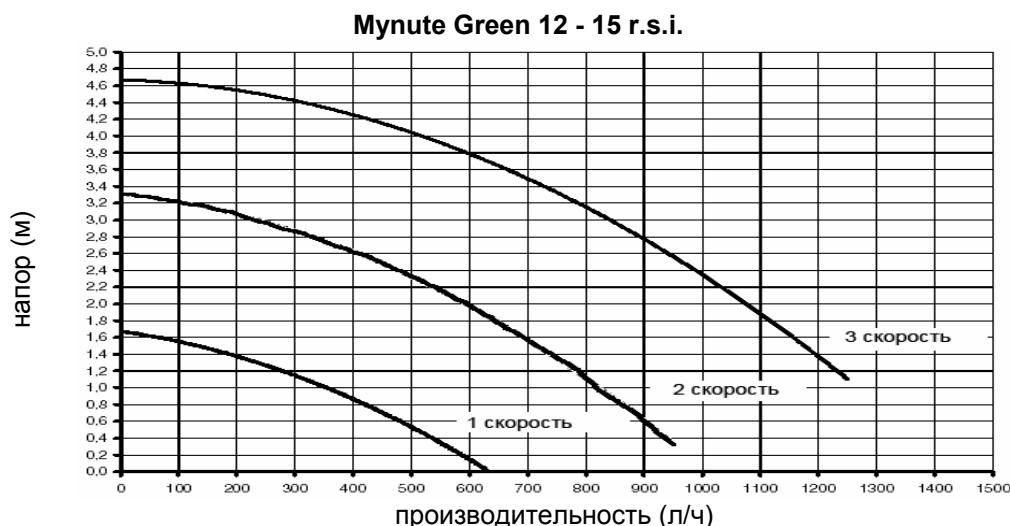


- A Вход холодной воды из водопровода
- B Выход горячей воды в контур ГВС
- C Обратный трубопровод контура отопления
- D Выход из змеевика бойлера
- E Вход в змеевик бойлера
- F Прямой трубопровод контура отопления
- G Предохранительный клапан
- H Сливной клапан
- I Клапан бай-пас
- L Гидравлический прессостат
- M Датчик NTC на обратном трубопроводе
- N Первичный теплообменник
- O Датчик NTC на прямом трубопроводе
- P Автовоздушник
- Q Ручной клапан для выпуска воздуха
- R Расширительный бак
- S Автовоздушник
- T Циркуляционный насос
- U Трехходовой клапан
- V Бойлер (заказывается дополнительно)

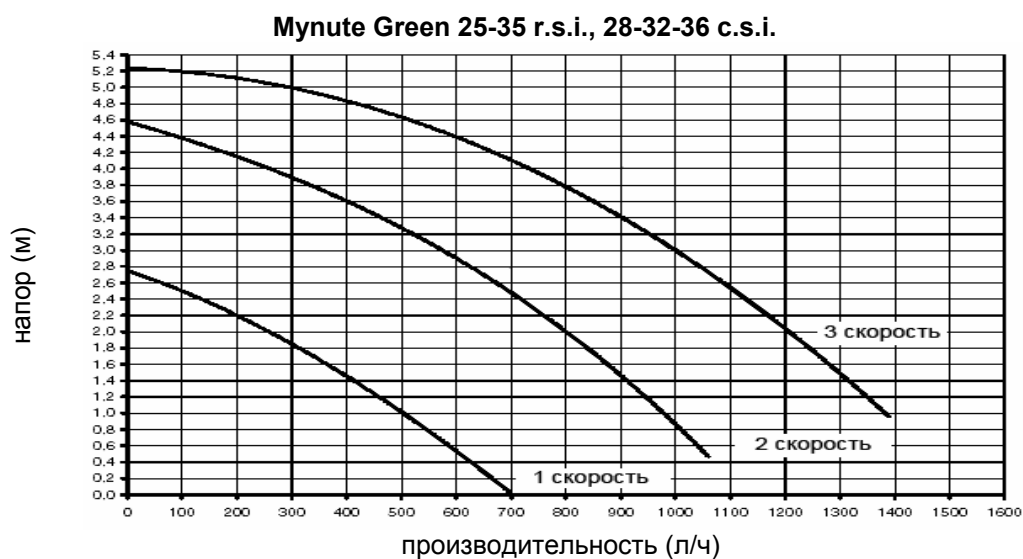
X Датчик протока

ГИДРАВЛИЧЕСКИЕ ХАРАКТЕРИСТИКИ

Для гидравлического расчета контура отопления рекомендуется использовать характеристику циркуляционного насоса с учетом гидравлического сопротивления котла. Котел укомплектован трехскоростным циркуляционным насосом. Установив вручную одну из трех скоростей можно выбрать оптимальный режим работы насоса соответствующий конкретной системе отопления.



В модели **Mynute Green 12 r.s.i.** на заводе на циркуляционном насосе устанавливается 2 скорость. При необходимости, монтажник может установить любую из трех скоростей.



Если гидравлическое сопротивление контура отопления не может быть преодолено с помощью стандартного насоса возможна установка циркуляционного насоса с увеличенным напором (артикул 1101979 (для 12-15 r.s.i.) и артикул 1102009 (для остальных моделей) или использование гидравлического разъединителя **CONNECT BASE** (артикул 1102519).

При проектировании системы отопления следует проверить достаточность объема расширительного бака установленного в котле (объем расширительного бака для конкретной модели котла указан в технических характеристиках). В случае недостаточности объема штатного расширительного бака в системе следует предусмотреть установку дополнительного расширительного бака.

ТРЕБОВАНИЯ К КАЧЕСТВУ ВОДЫ И ЭЛЕМЕНТАМ СИСТЕМЫ ТЕПЛОСНАБЖЕНИЯ

Данный котел предназначен для закрытых систем отопления с принудительной циркуляцией. Для обеспечения длительной и эффективной работы котла и системы отопления рекомендуется выполнять разводку системы отопления из полимерной или медной трубы. На входе воды из системы отопления в котел необходимо установить механический фильтр (грязевик).

В качестве приборов отопления предпочтительно использовать современные малоинерционные радиаторы (стальные панельные, алюминиевые, и.т.д.)

В качестве теплоносителя в системе отопления рекомендуется использовать воду. Качество используемой в системе отопления и ГВС воды должно соответствовать следующим параметрам:

Водородный показатель PH	6-8
Жесткость общая	не более 4 мг-экв/л
Содержание железа	не более 0,3 мг/л

Если жесткость исходной воды превышает 4 мг-экв/л рекомендуется установить на входе воды в котел полифосфатный дозатор, который обрабатывает поступающую в котел воду, защищая теплообменное оборудование котла от отложения солей жесткости. **Полифосфатный дозатор** не входит в стандартную комплектацию котла и поставляется по отдельному заказу (артикул **696279**).

Если жесткость исходной воды превышает 9 мг-экв/л следует использовать установки для умягчения воды.

Под предохранительным сбросным клапаном котла необходимо установить воронку для сбора воды и дренажный трубопровод на случай утечек воды при избыточном давлении в системе отопления. На контуре ГВС нет необходимости устанавливать предохранительный клапан, но надо быть уверенным, что давление в водопроводе не превышает 6 бар. В противном случае необходимо установить редуктор.

ВОЗМОЖНЫЕ СХЕМЫ ОРГАНИЗАЦИИ СИСТЕМЫ ТЕПЛОСНАБЖЕНИЯ

На базе котлов серии MYNUTE GREEN можно реализовать несколько схем теплоснабжения.

Обозначения на схемах:

SE – датчик наружной температуры

SC – плата управления котла (поставляется в комплекте с котлом)

TA – регулятор комнатной температуры (артикул **695449, 1100279**)

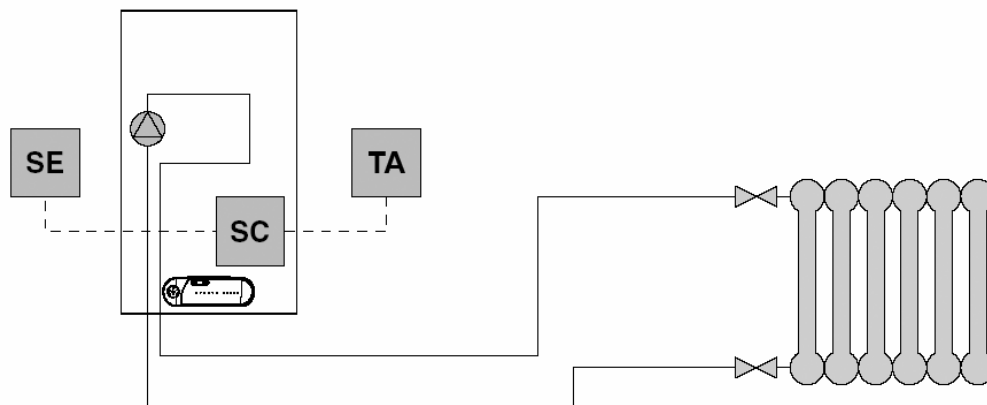
TLB – предельный термостат низкотемпературного контура (артикул **1220639**)

Connect BASE – гидравлический разъединитель (артикул **1102519**)

Система с радиаторным отоплением (высоко- или низкотемпературный контур)

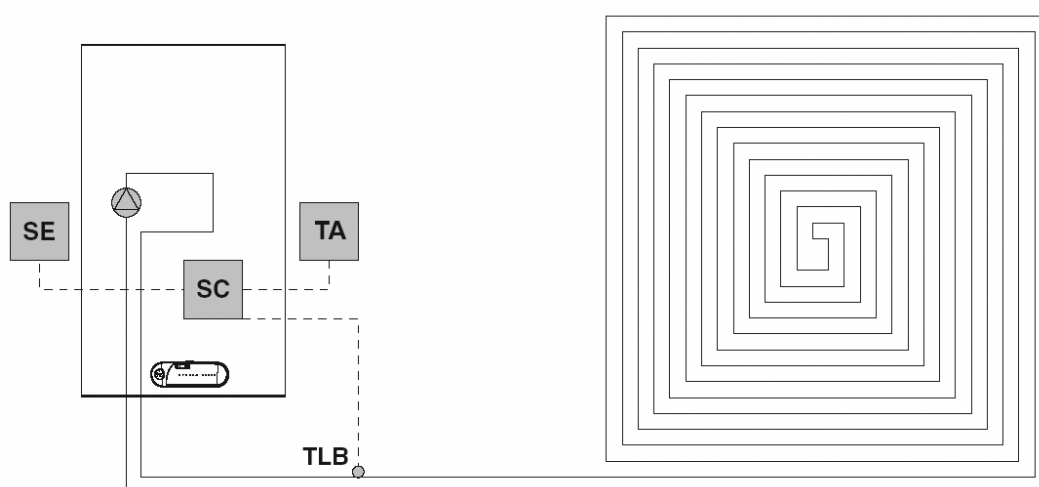
Данная схема может быть реализована как высокотемпературный контур (с температурным графиком 80°C – 60°C) так и как низкотемпературный (с температурным графиком 50°C – 30°C).

⚠ Следует учитывать, что при использовании низкотемпературного контура потребуются установка приборов отопления с большей площадью теплообмена, чем при использовании высокотемпературного контура. Но при этом эффективность выработки тепла (КПД) котлом будет выше.



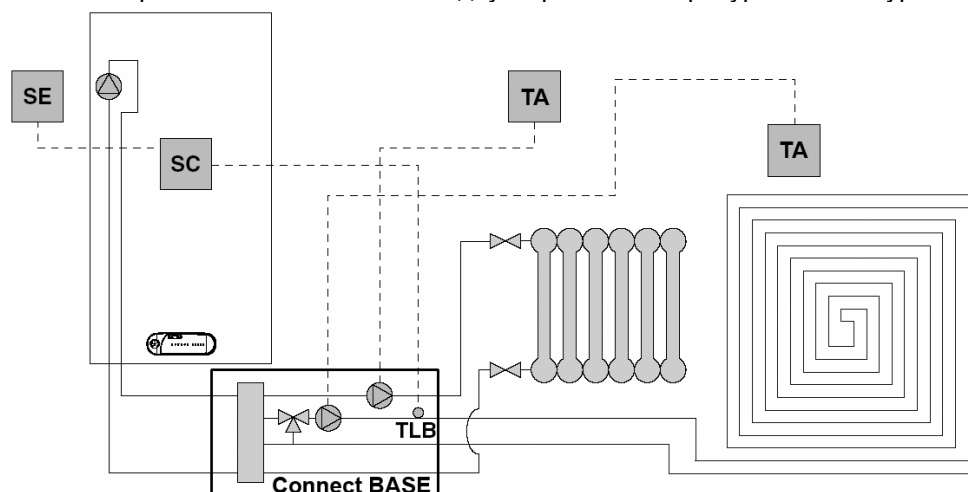
Система с напольным отоплением (низкотемпературный контур)

Данная схема подразумевает использование низкотемпературного контура (с температурным графиком 50°C – 30°C) и позволяет максимально использовать возможности котлов MYNUTE GREEN.



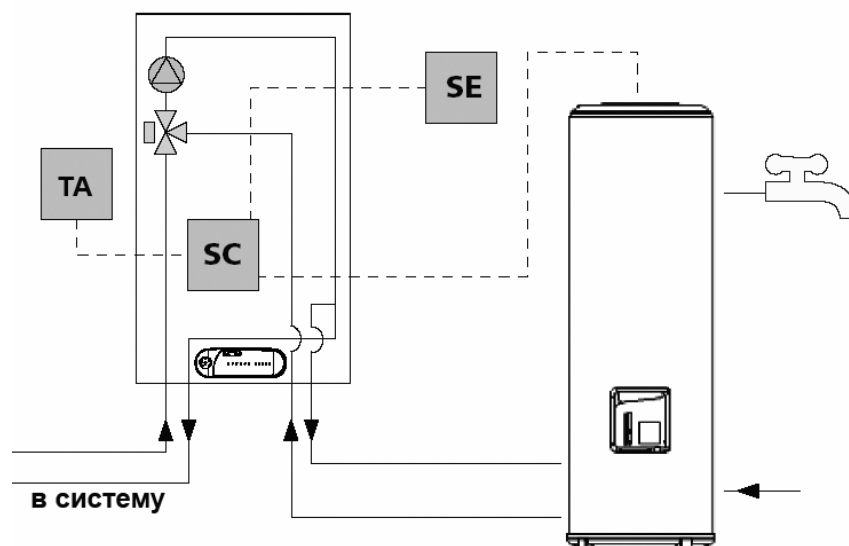
Система с радиаторным и напольным отоплением (высоко- и низкотемпературный контур) с гидравлическим разъединителем Connect BASE.

Данная схема применяется в системах с двумя разнотемпературными контурами отопления.

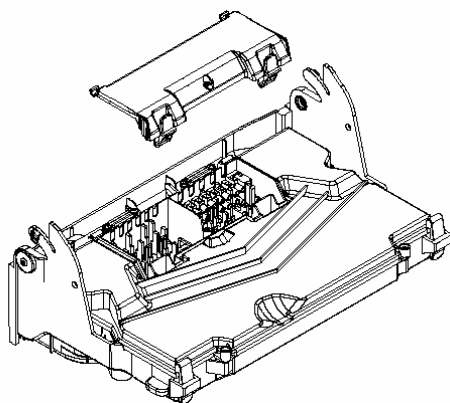


Система с бойлером-аккумулятором ГВС

Данная схема для одноконтурных котлов MYNUTE GREEN r.s.i. К контуру ГВС котла может быть подключен бойлер аккумулятора ГВС, а к контуру отопления любая из вышеприведенных схем.



ПОДКЛЮЧЕНИЕ ЭЛЕКТРОПИТАНИЯ



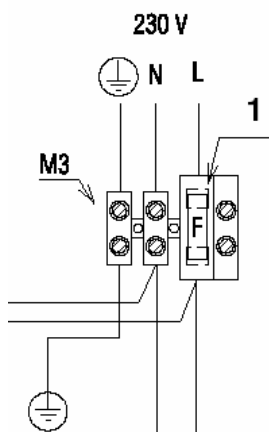
Подключение к сети электропитания должно осуществляться через отдельный автоматический выключатель с зазором контактов не менее 3 мм и номиналом не более 4 А. При техническом обслуживании необходимо выполнять операции, требующие полного отключения питания от котла. Поэтому, если нет возможности установить автоматический выключатель в непосредственной близости от котла рекомендуется установить рядом с котлом промежуточный выключатель или хотя бы розетку.

Для подключения котла к сети электропитания используется кабель поставляемый вместе с котлом или любой другой трехжильный гибкий кабель с двойной изоляцией сечением не менее 0,75 мм² и внешним диаметром не более 7 мм.

Подключение электропитания осуществляется на клеммнике М3. На клеммах подключения питания установлен предохранитель (1) на 2 А.

При подключении необходимо выполнить надежное заземление, в соответствии с действующими нормативами. Провод заземления должен быть на пару сантиметров длиннее остальных проводов.

⚠ Запрещается использовать в качестве заземления электроприборов трубопроводы газа и/или воды.



ПОДКЛЮЧЕНИЕ ВНЕШНИХ УСТРОЙСТВ

Бойлер – аккумулятор ГВС

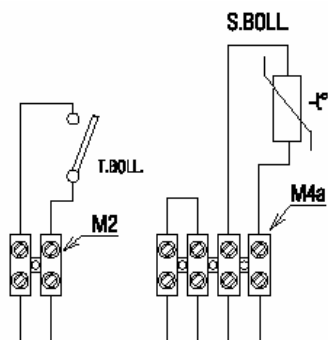
К одноконтурным котлам серии MYNUTE GREEN (модели r.s.i.) возможно подключение бойлера-аккумулятора ГВС. В качестве такового можно использовать бойлеры **BL 120** и **IDRA 60M**.

Бойлер-аккумулятор BL 120 объемом 120 литров устанавливается на полу либо непосредственно под котлом, либо на некотором удалении от него. Для соединения бойлера и котла по гидравлической части необходим **комплект подсоединения**, который может иметь разную длину: 800 мм (**артикул 696109**) и 4000 мм (**артикул 696119**).

Бойлер-аккумулятор IDRA 60M объемом 55 литров размещается на стене. Для соединения бойлера и котла по гидравлической части применяются тот же комплект подсоединения, что и для BL 120.

Одноконтурные котлы серии MYNUTE GREEN оснащены трехходовым клапаном, который обеспечивает подачу греющей воды в змеевик бойлера-аккумулятора по сигналу от термостата или датчика NTC бойлера-аккумулятора. Поэтому загрузочный насос для бойлера-аккумулятора не требуется.

Управление работой бойлера-аккумулятора осуществляется через автоматику котла. Термостат бойлера (T.Boll для BL 120) и датчик NTC (S.Boll для IDRA 60 M) подключаются к клеммнику котла M2 и M4а, как показано на рисунке.

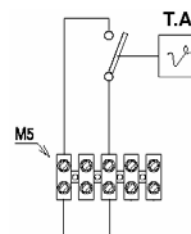


При необходимости можно подключить к котлу любой другой бойлер-аккумулятор ГВС. Управление бойлера можно осуществлять через термостат бойлера (если он установлен) и можно использовать датчик NTC (**артикул 1220599**).

При подборе бойлера-аккумулятора следует помнить, что тепловая мощность змеевика бойлера не должна превышать номинальную мощность котла. В противном случае возможно увеличение времени нагрева воды в бойлере.

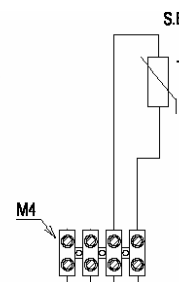
Регулятор комнатной температуры

Регулятор комнатной температуры TA (**артикулы 695449, 1100279**) подключается к клеммнику M5 вместо установленной там перемычки. Контакты регулятора температуры в помещении должны быть рассчитаны на напряжение 230 В.



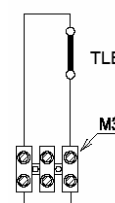
Датчик наружной температуры

Котлы серии MYNUTE GREEN имеют функцию погодозависимого регулирования. Для активации этой функции к котлу необходимо подключить **датчик наружной температуры** (входит в комплект поставки). Датчик наружной температуры (S.E.) подключается к клеммнику M4 как показано на рисунке.



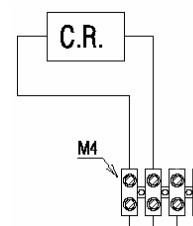
Предельный термостат низкотемпературного контура

К котлам серии MYNUTE GREEN можно подключить **предельный термостат низкотемпературного контура (TLB)** (**артикул 1220639**), который будет выключать котел при превышении максимально разрешенной температуры в данном контуре. Он подключается к клеммнику M3а вместо установленной перемычки (см. рисунок)

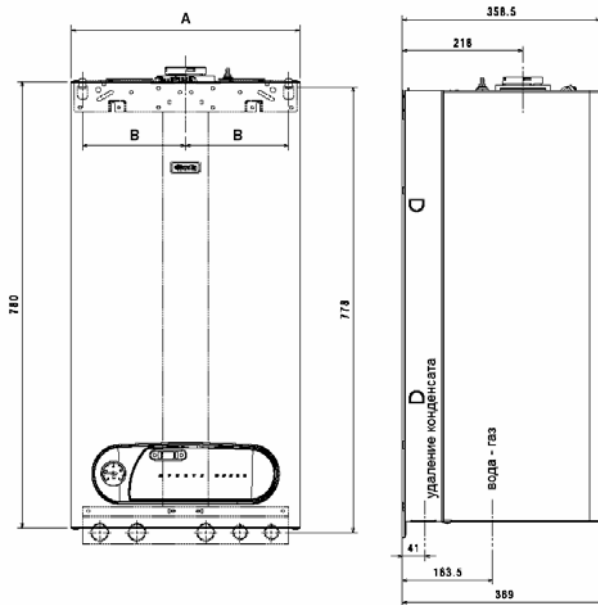


Пульт дистанционного управления

Для удобства эксплуатации котлов серии MYNUTE GREEN возможно подключение к котлу **пульта дистанционного управления (C.R.)** (**артикул 20001776**). Пульт дистанционного управления имеет встроенные функции недельного программирования и регулятора комнатной температуры, а также все функции управления и визуализации информации, какие имеет встроенная панель управления котла. Пульт дистанционного управления подключается к клеммнику M4.

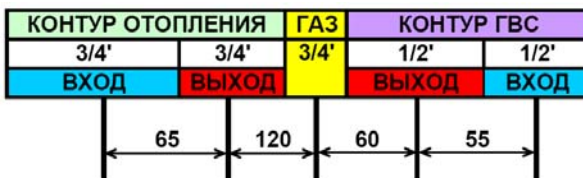


ГАБАРИТНЫЕ И ПРИСОЕДИНИТЕЛЬНЫЕ РАЗМЕРЫ



	A (мм)	B (мм)
12 r.s.i.	400	180
15 r.s.i.	400	180
25 r.s.i.	450	180
35 r.s.i.	450	205
28 c.s.i.	400	180
32 c.s.i.	450	205
36 c.s.i.	450	205

Подключение газа и гидравлических систем



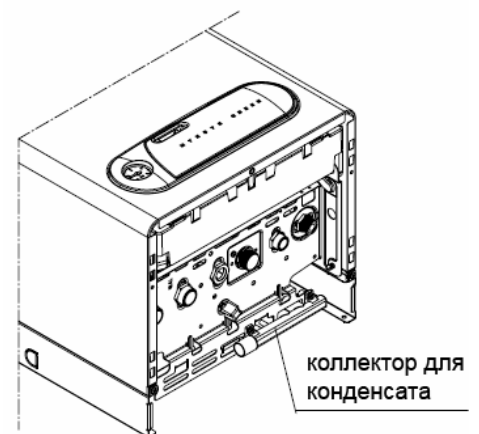
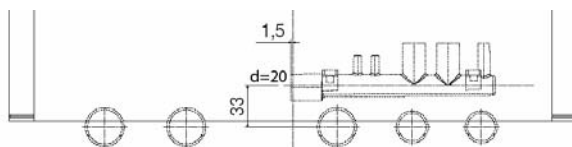
Присоединительные штуцеры направлены вниз и имеют наружную резьбу.

Минимальные расстояния

Для того чтобы можно было получить доступ внутрь котла для проведения планового технического обслуживания, при монтаже необходимо оставить минимальные расстояния до стен и предметов – не менее 30 мм по бокам и сверху и 200 мм снизу.

УДАЛЕНИЕ КОНДЕНСАТА

В нижней части котла расположен сборный коллектор, в который сведены: слив от сборника конденсата, слив от предохранительного клапана и выход сливного клапана котла. Коллектор должен быть соединен с системой канализации резиновой трубкой (не входит в комплект поставки) диаметром 18-19 мм. Трубку следует зафиксировать на коллекторе с помощью хомута (не входит в комплект поставки). На рисунке ниже изображен коллектор с присоединительными размерами.



УДАЛЕНИЕ ПРОДУКТОВ СГОРАНИЯ И ЗАБОР ВОЗДУХА ДЛЯ ГОРЕНИЯ

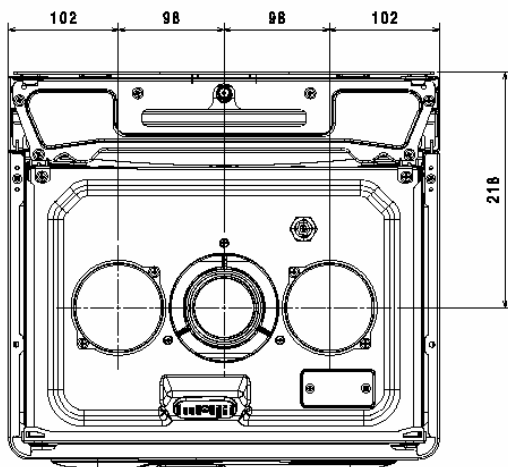
Система удаления дымовых газов и подачи воздуха для горения может быть организована посредством системы коаксиальных дымоотводов/воздуховодов или отдельных дымоотводов и воздуховодов.

Воздух, необходимый для горения, может поступать непосредственно с улицы или из смежного помещения (герметичного по отношению к помещению, где установлен котел) оснащенного приточной вентиляцией.

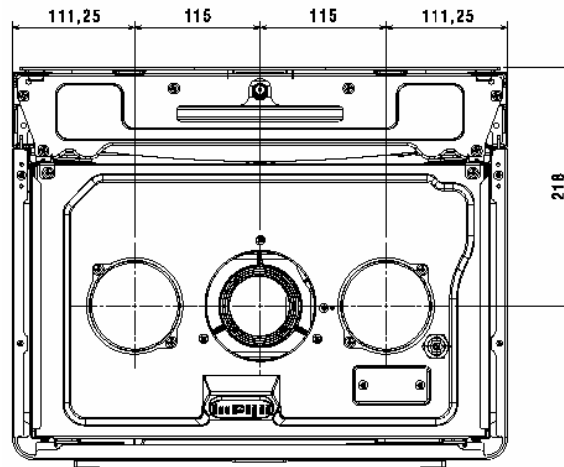
Дымовые газы могут удаляться через отдельные дымоотводы или коаксиальные дымоотводы/воздуховоды непосредственно на улицу через наружную стену или крышу.

На рисунке изображен вид котла сверху с присоединительными размерами.

Mynute Green 12 r.s.i., 15 r.s.i., 28 c.s.i.

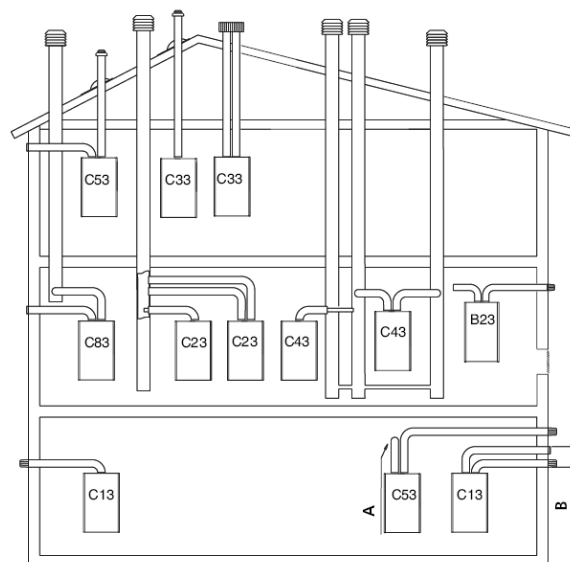


Mynute Green 25 - 35 r.s.i., 32 - 36 c.s.i.



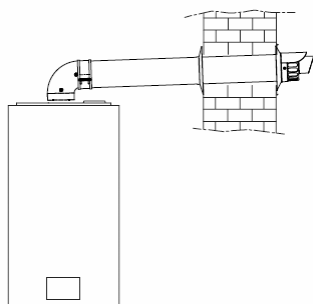
ВОЗМОЖНЫЕ КОНФИГУРАЦИИ ДЫМОТВОДА И ВОЗДУХОЗАБОРА

- C13** Выход дымовых газов через коаксиальные или отдельные дымоотводы/воздуховоды. В случае использования отдельных дымоотводов и воздуховодов их выходы наружу должны быть расположены достаточно близко, чтобы находиться в одинаковых ветровых условиях.
- C23** Коаксиальный выход в коллективный дымоход/воздуховод (забор воздуха и вывод дымовых газов в один и тот же коаксиальный дымоход/воздуховод.).
- C33** Забор воздуха и удаление дымовых газов через крышу. Выводы как в C13
- C43** Вывод дымовых газов через коллективный дымоход и забор воздуха из коллективного воздуховода, которые подвержены одинаковым ветровым условиям.
- C53** Вывод дымовых газов и забор воздуха разделены и выходят из стены или на крышу, но в любом случае в тех зонах, в которых условия окружающей среды отличаются.
- C83** Вывод дымовых газов в отдельный или коллективный дымоход, а забор воздуха индивидуально через наружную стену.

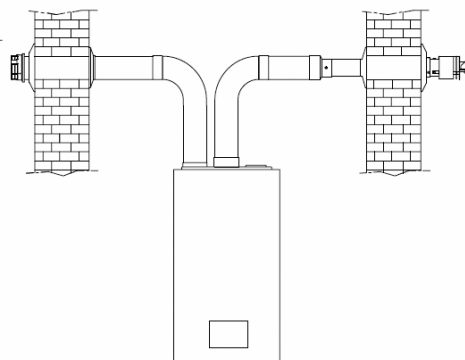


A - выход назад; B – макс. 50 см.

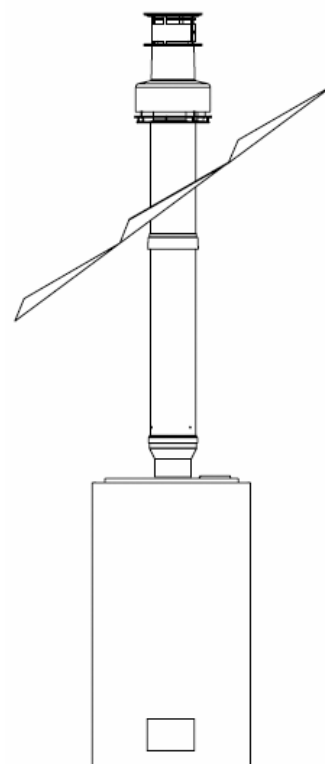
⚠ Эффективная и безопасная работа котла гарантируется только в случае использования оригинальных элементов дымоотводов и воздуховодов, предназначенных для конденсационных котлов. Данное оборудование не входит в стандартную комплектацию котла и поставляется по отдельному заказу (см. раздел «Элементы систем дымоудаления и воздухозабора»).



Коаксиальный дымоотвод/воздуховод (вывод через наружную стену)



Раздельные дымоотвод и воздуховод (вывод через наружную стену)



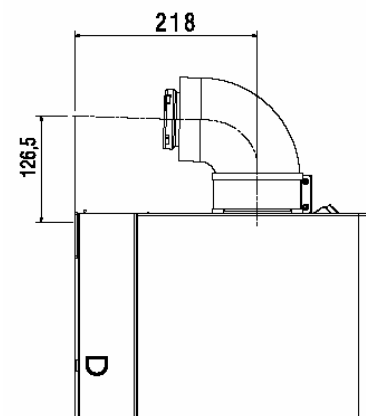
Коаксиальный дымоотвод/воздуховод (вывод через крышу)

КОАКСИАЛЬНЫЕ ДЫМОТВОДЫ/ВОЗДУХОВОДЫ (Ø60/100 мм)

Котел поставляется подготовленным к присоединению к коаксиальным дымоотводам/воздуховодам. Патрубок для подключения отдельного воздуховода закрыт.

Коаксиальный дымоотвод/воздуховод может быть произвольно позиционирован относительно оси патрубка для присоединения дымоотвода/воздуховода. При этом есть ограничения по максимальной длине дымоотвода/воздуховода (смотри приведенную далее таблицу).

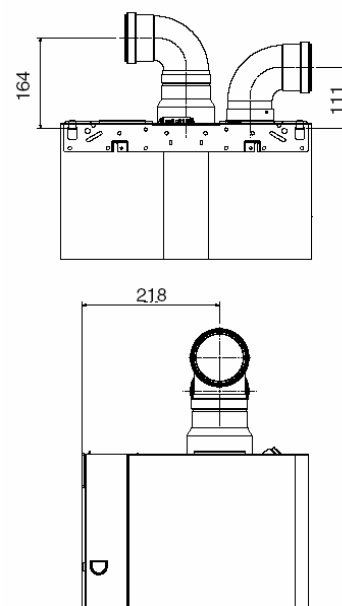
Длина дымоотводов/воздуховодов (м) (горизонтальный/вертикальный)		Потери напора на отводах (м)	
		45°	90°
12 r.s.i.	7,8/8,8	0,5	0,8
15 r.s.i.	7,8/8,8		
25 r.s.i.	7,8/8,8		
35 r.s.i.	7,8/8,8		
28 c.s.i.	7,8/8,8		
32 c.s.i.	7,8/8,8		
36 c.s.i.	7,8/8,8		



РАЗДЕЛЬНЫЕ ДЫМОТВОДЫ И ВОЗДУХОВОДЫ (Ø80 мм)

Благодаря наличию двух патрубков для забора воздуха отдельные дымоотводы и воздуховоды можно позиционировать произвольно относительно осей патрубков дымоудаления и воздухозабора котла. При этом есть ограничения по максимальной длине дымоотвода и воздуховода (смотри приведенную далее таблицу).

Для присоединения к котлу элементов отдельной системы дымоудаления и воздухозабора следует установить на котел **комплект отдельного дымоудаления и воздухозабора (артикул 1102019)**.

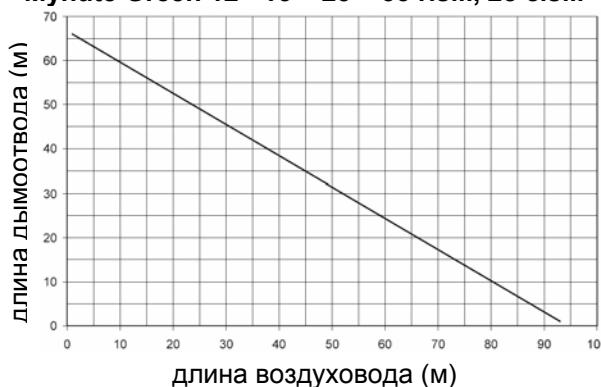


Длина дымоотводов/воздуховодов (м)		Потери напора на отводах (м)	
		45°	90°
12 r.s.i.	40+40	0,5	0,8
15 r.s.i.	40+40		
25 r.s.i.	40+40		
35 r.s.i.	40+40		
28 c.s.i.	40+40		
32 c.s.i.	35+35		
36 c.s.i.	35+35		

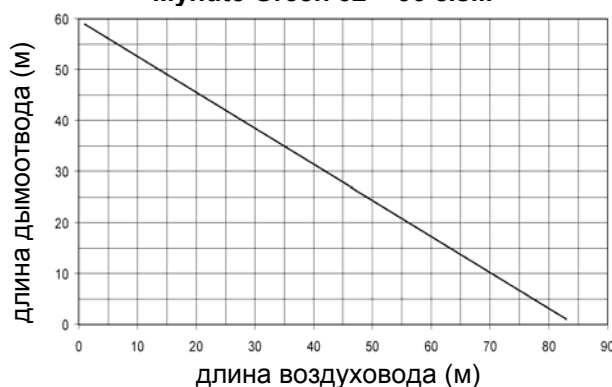
Дымоотвод должен быть наклонен на 1% в сторону котла.

В случае различной длины отдельных дымоотводов и воздуховодов используйте нижеприведенные графики для определения максимальных длин дымоотводов и воздуховодов.

Mynute Green 12 - 15 - 25 - 35 r.s.i., 28 c.s.i.



Mynute Green 32 - 36 c.s.i.



ПРИНАДЛЕЖНОСТИ

	Артикул
Гидравлический разъединитель CONNECT BASE	1102519
Коллекторы дымоудаления и воздухозабора	
Регулятор комнатной температуры	695449
Регулятор комнатной температуры с недельным программированием	1100279
Пульт дистанционного управления с недельным программированием	20001776
Предельный термостат низкотемпературного контура	1220639
Циркуляционный насос с высоким напором	1102009
Циркуляционный насос с высоким напором (для 15 r.s.i.)	1101979
Гибкие патрубки, гофрированные, 2шт. x 400 x ¾", 2шт. x 400 x ½"	695899
Бойлер-аккумулятор ГВС BL 120	(для r.s.i.) 696099
Бойлер-аккумулятор ГВС IDRA 60 М	(для r.s.i.) 1150319
Гибкие патрубки, гофрированные, 2шт. x 800 x ¾" для подкл. бойлера	(для r.s.i.) 696109
Гибкие патрубки, гофрированные, 2шт. x 4000 x ¾" для подкл. бойлера	(для r.s.i.) 696119
Дозатор для химводоподготовки	696279
Картриджи для дозатора	696289
Комплект для работы на сжиженном газе	01005447