

Горелка на мазуте

Трехступенчатый режим работы

PRESS 300 T/N ECO

	Артикул
PRESS 300 T/N ECO t.c.	3439021
PRESS 300 T/N ECO t.l.	3439022

УКАЗАТЕЛЬ

1	ТЕХНИЧЕСКИЕ ХАРАКТЕРИСТИКИ	2
2	ОПИСАНИЕ ГОРЕЛКИ	2
3	КОМПЛЕКТАЦИЯ	2
4	ГАБАРИТНЫЕ РАЗМЕРЫ	3
5	ФЛАНЕЦ ГОРЕЛКИ	3
6	ОБЛАСТЬ ПРИМЕНЕНИЯ	3
7	МОЩНОСТЬ ГОРЕЛКИ И РАСХОД ТОПЛИВА	4
8	СИСТЕМА ПОДАЧИ ТОПЛИВА	5
9	ЭЛЕКТРИЧЕСКОЕ ПОДКЛЮЧЕНИЕ	6
10	ЭЛЕКТРИЧЕСКОЕ ПОДКЛЮЧЕНИЕ К КЛЕММНИКУ	7
11	РАБОТА ГОРЕЛКИ	8
12	ПРОГРАММА ПУСКА ГОРЕЛКИ	12
13	ДИАГНОСТИКА	13

1. ТЕХНИЧЕСКИЕ ХАРАКТЕРИСТИКИ

Мощность – расход	626 – 3420 кВт - 55 – 300 кг/час (смотри страницу 3)
Режим работы	Одноступенчатая – Двухступенчатая – Трехступенчатая
Топливо	Мазут, максимальная вязкость при 50°С 115 мм ² /с (15°E),
Электрическое питание трехфазное	230 Вольт +/- 10% ~ 50 без нейтрали 400 Вольт +/- 10% ~ 50 с нейтралью
Двигатели 230/400 В	Вентилятор: 30А / 17,5 А – Насос 3,7 / 2,1 А
Трансформатор розжига	Первичная: 2,35А – Вторичная: 2 x 6 кВ – 35 мА
Мощность ТЭНов	19,6 кВт
Потребляемая электрическая мощность	31 кВт
Насос	480 кг/час при 25 бар

2. ОПИСАНИЕ ГОРЕЛКИ

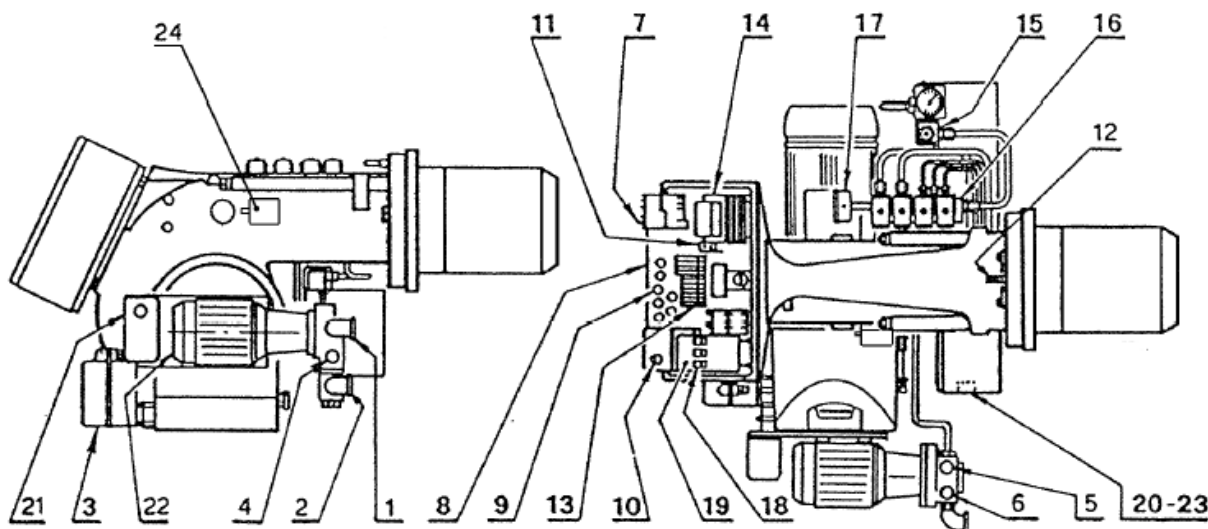


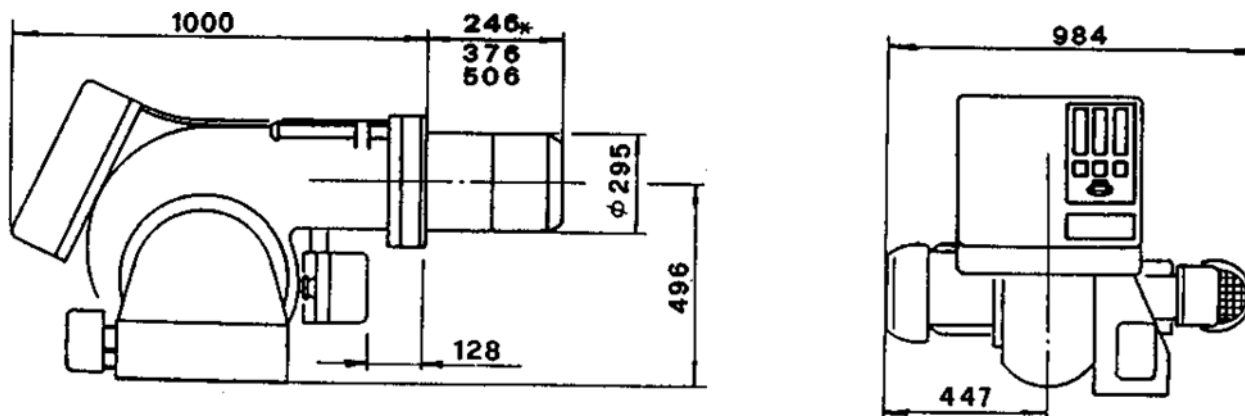
рисунок 1

- | | |
|---|---|
| 1 – патрубок всасывания | 11 – регулировочный термостат |
| 2 – патрубок обратного топливопровода | 12 – винт регулировки головки горелки |
| 3 – сервопривод воздушной заслонки | 13 – клеммник |
| 4 – регулятор давления на насосе | 14 – трансформатор розжига |
| 5 – штуцер манометра (1/8') | 15 – сдвоенный фильтр |
| 6 – штуцер вакуумметра (1/2 ') | 16 – блок клапанов |
| 7 – кнопка перезапуска аварийного выключателя двигателя | 17 – манометр |
| 8 – щит управления | 18 – сигнальные лампы |
| 9 – отверстия для проводов | 19 – переключатель |
| 10 – кнопка разблокировки автомата горения после аварийной остановки с сигнализацией об аварийной остановке | 20 – термостат минимальной температуры |
| | 21 – пускатель двигателя насоса |
| | 22 – двигатель насоса |
| | 23 – термостат максимальной температуры |
| | 24 – воздушный прессостат |

3. КОМПЛЕКТАЦИЯ

Количество	Комплектность поставки
2	Гибкие топливные шланги
2	Ниппели
4	Винты
1	Теплоизоляционная прокладка
5	Кабельные сальники

4. ГАБАРИТНЫЕ РАЗМЕРЫ

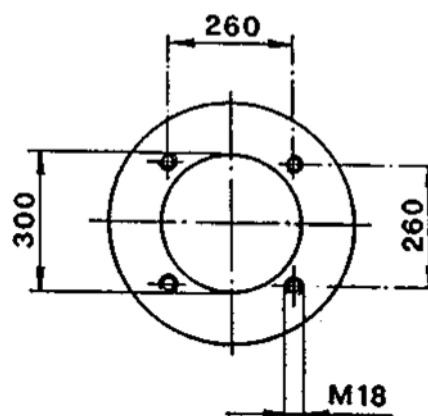


* эта длина получается при установке ограничительной вставки, которая поставляется отдельно.

5. ФЛАНЕЦ ГОРЕЛКИ

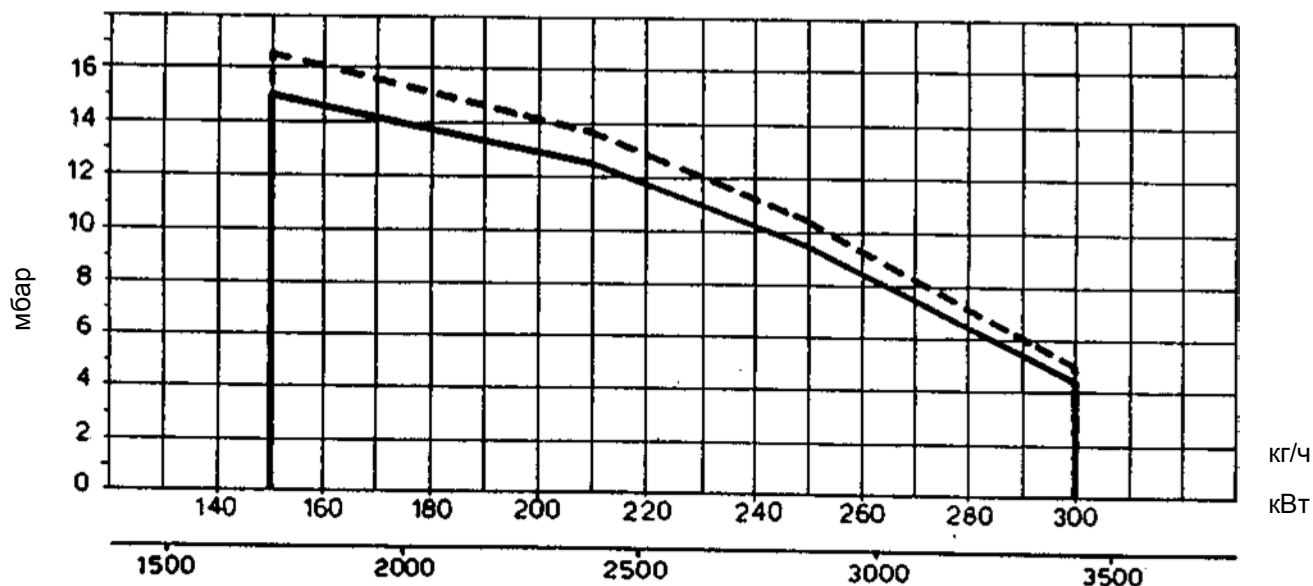
Для того чтобы определить, насколько должна выступать головка горелки, следуйте рекомендациям изготовителя котлов.

Если дымогарная камера котла находится спереди, установите защитную прокладку из огнеупорного материала на той части головки, которая будет выступать в камеру сгорания.



6. ОБЛАСТЬ ПРИМЕНЕНИЯ

(3 работающих форсунки)



Прерывистая линия – предельное значение;

сплошная линия – безопасное значение

Когда горелка работает только на одной форсунке или на двух форсунках, условия для наддува более благоприятные и не представляют проблем.

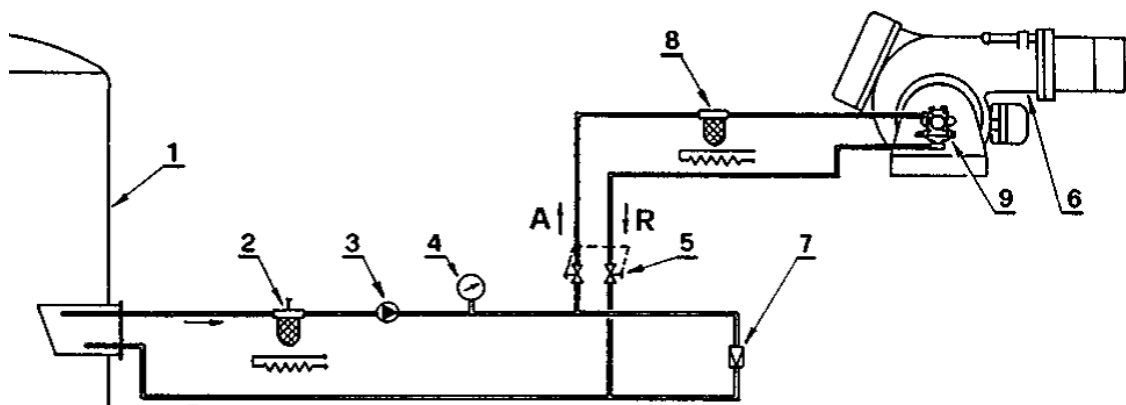
7. МОЩНОСТЬ ГОРЕЛКИ И РАСХОД ТОПЛИВА

ОДНОСТУПЕНЧАТЫЙ РЕЖИМ	МОЩНОСТЬ - РАСХОД			
	МИНИМАЛЬНЫЙ		МАКСИМАЛЬНЫЙ	
	кВт	кг/час	кВт	кг/час
1-я форсунка : на этом этапе только розжиг	570	50	1140	100
1-я + 2-я форсунка : переходный этап	1140	100	1180	200
1-я + 2-я + 3-я форсунка : рабочая ступень	1710	150	3420	300

ДВУХСТУПЕНЧАТЫЙ РЕЖИМ	МОЩНОСТЬ - РАСХОД			
	МИНИМАЛЬНЫЙ		МАКСИМАЛЬНЫЙ	
	кВт	кг/час	кВт	кг/час
1-я форсунка : на этом этапе только розжиг	570	50	1140	100
1-я + 2-я форсунка : 1-я рабочая ступень	1140	100	2280	200
1-я + 2-я + 3-я форсунка : 2-я рабочая ступень	1710	150	3420	300

ТРЕХСТУПЕНЧАТЫЙ РЕЖИМ	МОЩНОСТЬ - РАСХОД			
	МИНИМАЛЬНЫЙ		МАКСИМАЛЬНЫЙ	
	кВт	кг/час	кВт	кг/час
1-я форсунка : 1-я рабочая ступень	570	50	1140	100
1-я + 2-я форсунка : 2-я рабочая ступень	1140	100	2280	200
1-я + 2-я + 3-я форсунка : 3-я рабочая ступень	1710	150	3420	300

8. СИСТЕМА ПОДАЧИ ТОПЛИВА

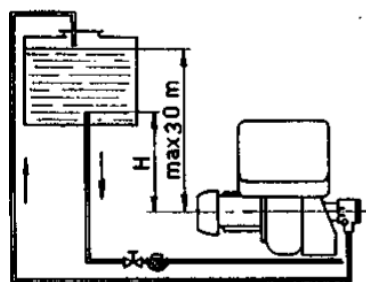


- 1- бак (с подогревом для вязкого топлива)
- 2- фильтр (с ТЭНом для топлива с вязкостью больше $7^\circ\text{E}/50^\circ\text{C}$)
- 3- перекачивающий насос
- 4- контрольный манометр
- 5- запорные вентили для отключения подачи топлива к горелке (сдвоены)
- 6- горелка
- 7- регулятор давления
- 8- фильтр (с ТЭНом для топлива с вязкостью больше $7^\circ\text{E}/50^\circ\text{C}$)
- 9- насос горелки

ВАЖНЫЕ ЗАМЕЧАНИЯ

- Для того, чтобы снизить сопротивление в топливопроводе все трубки должны быть правильно подобранного диаметра, теплоизолированы и должны иметь подогрев (электрический подогрев или подогрев паром или горячей водой).
- Перекачивающий насос должен иметь производительность как минимум в два раза большую, чем производительность насоса горелки.
Если из одного и того же контура топливо подается одновременно на несколько горелок, перекачивающий насос должен обеспечивать запас не менее 30% от суммарной производительности всех горелок.
- **При пуске:** перекройте подачу топлива к горелке с помощью запорных вентилей (5) и дайте топливу циркулировать в питающем контуре. После того, как топливо начнет циркулировать в нормальном рабочем режиме, откройте запорные вентили и подайте топливо к горелкам.

Система с самотечной подачей топлива (только для топлива, вязкость которого не превышает $7^\circ\text{E}/50^\circ\text{C}$)



Заливка насоса: ослабьте пробку на штуцере вакуумметра 6 (рис. 1) и подождите, пока топливо не начнет выливаться.

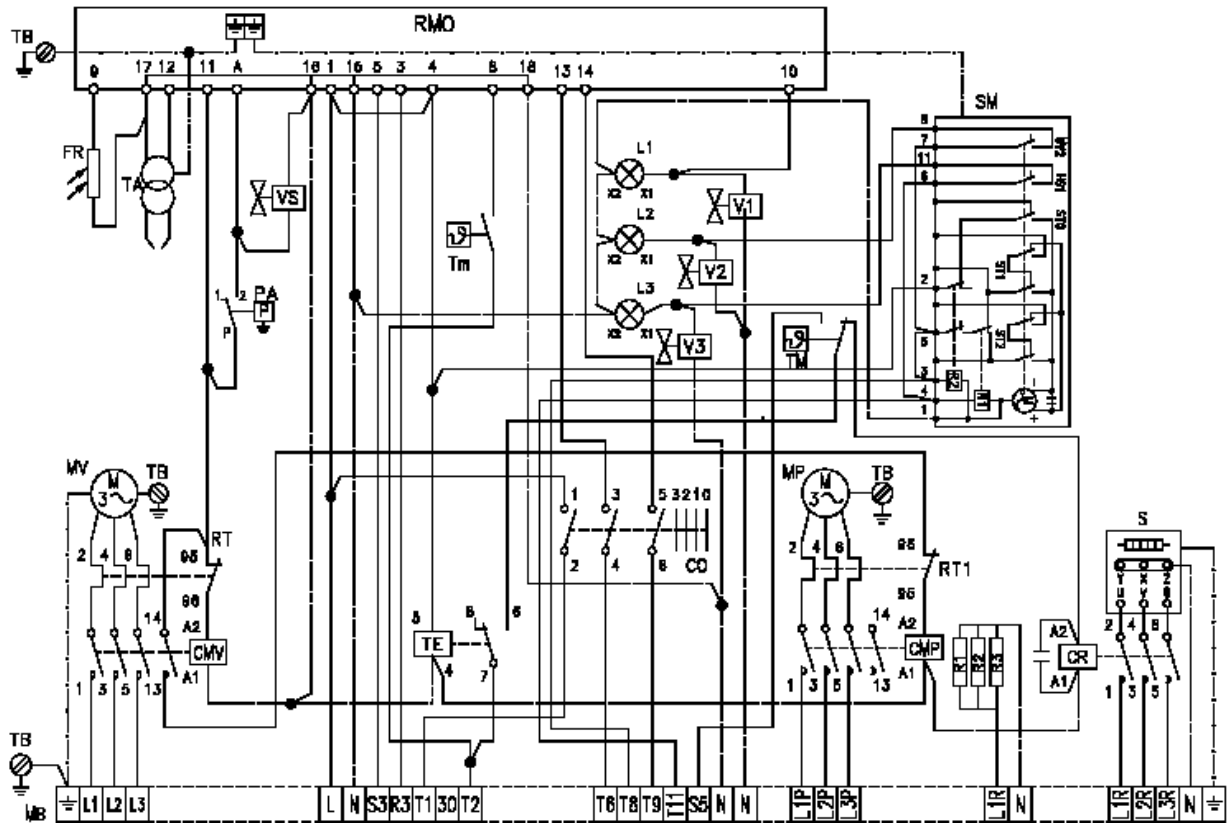
H = разница уровней;
L = длина всасывающего топливопровода.

H, метры	L, метры	
	Ø1	Ø1¼
0	2	10
0,5	3	11
1	4	12
1,5	5	13
2	6	14

Внимание: перед тем как включать горелку, убедитесь что обратный топливопровод не засорен. Если будет какое-либо препятствие течению топлива, это может повредить уплотнительную прокладку насоса.

9. ЭЛЕКТРИЧЕСКОЕ ПОДКЛЮЧЕНИЕ

(выполняется на заводе)



ПОДКЛЮЧЕНИЕ К КЛЕММНИКУ СМОТРИ НА СТРАНИЦЕ 6

- CMP: пускатель двигателя насоса
- CMV: пускатель двигателя вентилятора
- CR: пускатель ТЭНа
- CO: переключатель
- FR: фотосопротивление
- L1, L2, L3: сигнальные лампы 1-й, 2-й, 3-й ступени
- MB: клеммник горелки
- MP: двигатель насоса
- MV: двигатель вентилятора
- RT: реле тепловой защиты CMV
- RT1: реле тепловой защиты CMP
- R1, R2, R3: ТЭН держателя форсунки, насоса и блока клапанов
- SM: серводвигатель
- RMO: автомат горения
- S: бак предварительного нагревателя
- SO: датчик температуры PT100
- TA: трансформатор розжига
- TB: заземление горелки
- TE: терморегулятор
- Tm: термостат максимальной температуры
- Tm: термостат минимальной температуры
- V1: клапан 1-й ступени
- V2: клапан 2-й ступени
- V3: клапан 3-й ступени
- VS: предохранительный клапан

Соединение датчика температуры с терморегулятором

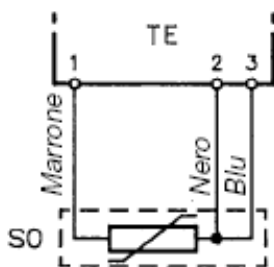
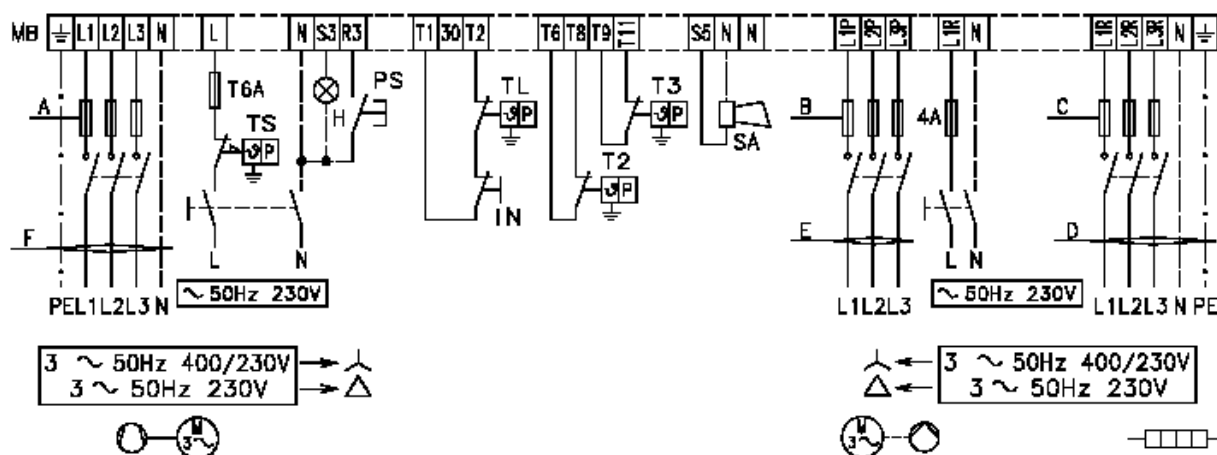


Схема коммутации

	0	1	2	3
	⊙	⊙	⊙	⊙
1-2		X	X	X
3-4			X	X
5-6				X

10. ЭЛЕКТРИЧЕСКОЕ ПОДКЛЮЧЕНИЕ К КЛЕММНИКУ

(выполняемое монтажной организацией)



	230В	380В
A (A)	T63	T50
B (A)	T10	T6
C (A)	T63	T50
D (мм ²)	10	6
E (мм ²)	1,5	1,5
F (мм ²)	6	4

ЗАМЕЧАНИЯ

- замените фотоэлемент и проверьте, произойдет ли аварийная остановка, предварительно снимите крышку. **ВНИМАНИЕ: ВЫСОКОЕ НАПРЯЖЕНИЕ**
- данная модель выпускается на заводе, рассчитанная на питание 400 Вольт. Если питание 230 Вольт, измените подключение двигателя и емкости (вместо звезды – треугольник) и измените настройку реле тепловой защиты.

ОБОЗНАЧЕНИЯ

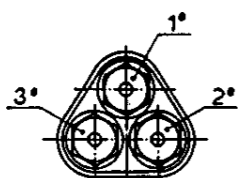
MB	клеммник горелки
H	дистанционная сигнализация об аварийной остановке
SA	аварийный сигнал высокой температуры топлива
IN	ручное включение-отключение (не обязательно)
TL	дистанционный выключатель при достижении предельных значений
TS	дистанционный аварийный выключатель
T2	термостат 2-й степени
T3	термостат 3-й степени
PS	кнопка разблокировки

11. РАБОТА ГОРЕЛКИ

выбор форсунки

- Сначала установите максимальный расход, которые должны давать все три работающие форсунки.
- В зависимости от максимального расхода выберите по таблице А подходящую тройку форсунок.
- Если необходимо:
 - изменить давление насоса, чтобы изменить расход,
 - взять другую тройку форсунок
 - узнать расход на 1-й и 2-й ступени,
 используйте таблицу В.

- Monarch F 80 НО



A

ФОРСУНКИ 60° Галлонов в час			ОБЩИЙ РАСХОД кг/час 1-я+2-я+3-я	
1-я	2-я	3-я	25 бар	28 бар
8.00	8.00	8.00	150	159
8.30	8.30	8.30	156	165
8.50	8.50	8.50	159	171
9.00	9.00	9.00	168	180
9.50	9.50	9.50	177	189
10.00	10.00	10.00	186	198
10.50	10.50	10.50	195	210
11.00	11.00	11.00	207	219
12.00	12.00	12.00	228	240
13.00	13.00	13.00	246	261
13.80	13.80	13.80	258	279
14.00	14.00	14.00	264	282
15.00	15.00	15.00	285	300
15.30	15.30	15.30	291	-
16.00	16.00	16.00	300	-

B

ДАВЛЕНИЕ НА НАСОСЕ

Давление насоса соответствует трем работающим форсункам.

Когда работают две форсунки, и тем более, когда работает одна форсунка, давление поднимается автоматически.

Рекомендуемое давление:

- Жидкие нефтепродукты : 25 бар
- Густые нефтепродукты : 28 бар

В таблице приведен номинальный расход форсунок.

Реальный расход может отличаться от номинального в пределах $\pm 5\%$.

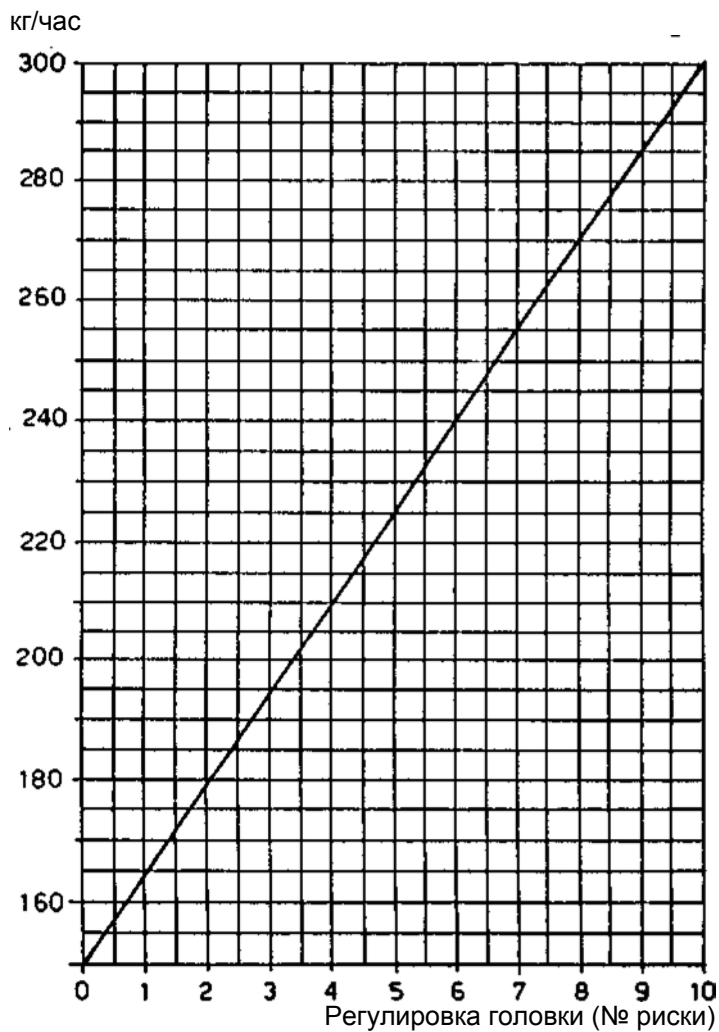
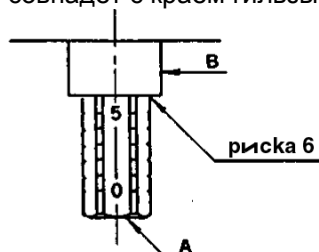
На заводе насос настраивают на 25 бар.

Галлонов в час	25 бар кг/час	28 бар кг/час
8.00	50	53
8.30	52	55
8.50	53	57
9.00	56	60
9.50	59	63
10.00	62	66
10.50	65	70
11.00	69	73
12.00	76	80
13.00	82	87
13.80	86	93
14.00	88	94
15.00	95	100
15.30	97	102
16.00	100	107

НАСТРОЙКА ГОЛОВКИ ГОРЕЛКИ

- Наконеч, в зависимости от максимального расхода вычислите по графику С настройку головки горелки.

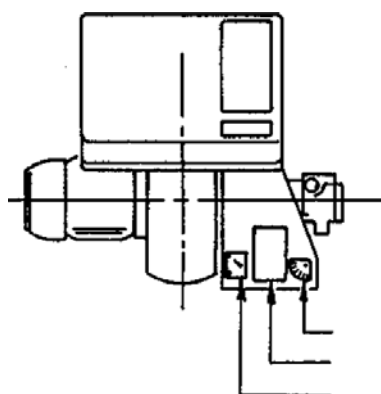
Для регулировки поворачивайте винт А до тех пор, пока риска, рассчитанная по диаграмме, не совпадет с краем гильзы В.



РЕГУЛИРОВКА ВОЗДУШНЫХ ЗАСЛОНОК

Регулировка заслонок каждый раз производится в зависимости от требуемого расхода топлива.

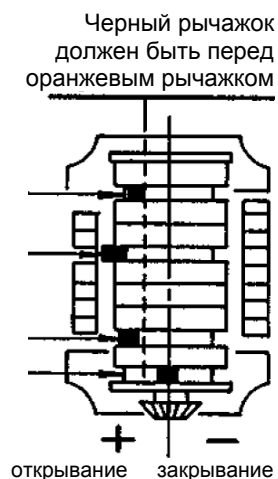
Рис. 2



Сектор А заслонки 1-й ступени
Сервопривод открывания заслонок 2-й и 3-й ступеней
Стрелка-указатель заслонок 2-й и 3-й ступеней

Рис. 3

MV2 – черный рычажок
ST3 – красный рычажок
ST2 – оранжевый рычажок
0 – голубой рычажок



Черный рычажок должен быть перед оранжевым рычажком

На рисунке 2 показано расположение воздушных заслонок.

На рисунке 3 показано расположение эксцентриков внутри сервопривода.

Регулирование заслонок

- 1-я ступень: настройка осуществляется вручную с помощью сектора (А рисунок 2)
- 2-я и 3-я ступени: настройка осуществляется с помощью цветных рычажков на моторчике (рисунок 3).

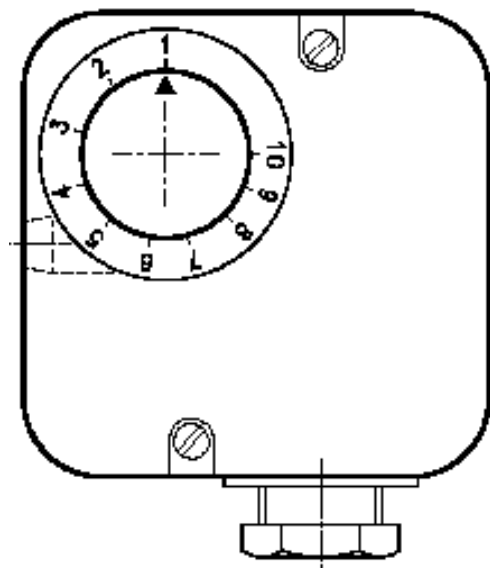
Голубой рычажок: не требуется никакой регулировки
На заводе он устанавливается по вертикальной оси сервопривода. Он служит для удержания заслонок 2-й и 3-й ступеней в закрытом положении во время работы на 1-й ступени и во время остановки. Не поворачивайте рычажок вправо (знак -), чтобы заслонки не задевали друг за друга. При переводе его влево (знак +), сервопривод займет положение, как при переходе со 2-й ступени на 1-ю или во время остановки.

Оранжевый рычажок: задает положение заслонок на 2-й ступени и настраивается как для открывания, так и для закрывания

Красный рычажок: задает положение заслонок на 3-й ступени и настраивается как для открывания, так и для закрывания

Черный рычажок: управляет открыванием топливным клапаном 2-й ступени. Всегда должен идти перед оранжевым рычажком.
Управление клапаном 3-й ступени автоматически производится одним из эксцентриков, находящихся рядом с красным рычажком.

ВОЗДУШНЫЙ ПРЕССОСТАТ

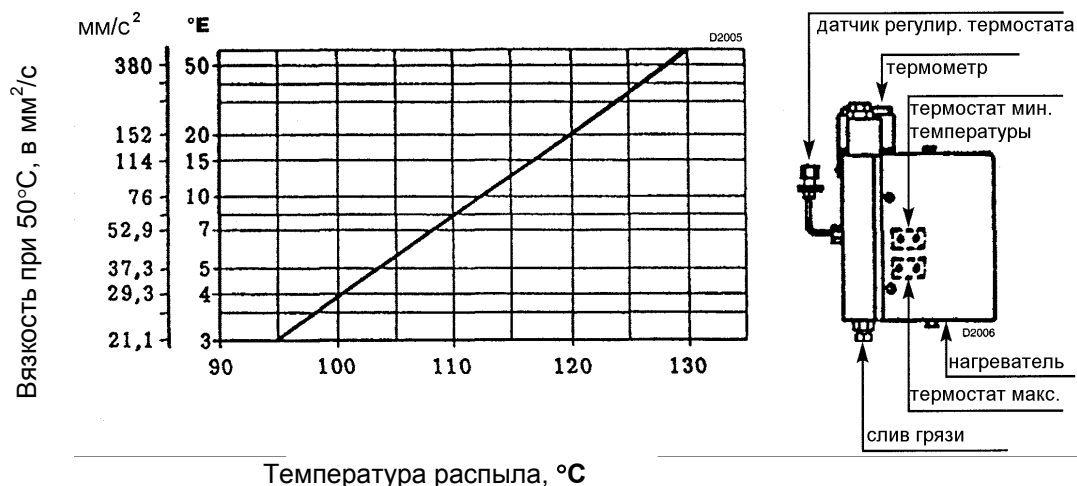


Регулировку воздушного прессостата следует производить после всех других настроек горелки. При работе горелки на минимальной мощности следует плавно вращать регулировочную ручку по часовой стрелке до момента блокировки горелки. Затем следует повернуть регулировочную ручку в обратную сторону (против часовой стрелки) на значение соответствующее 20% от величины давления, при котором горелка ушла в блокировку. Если горелка продолжает блокироваться поверните ручку еще немного против часовой стрелки.

РЕГУЛИРОВКА ТЕМПЕРАТУРЫ РАСПЫЛА

Регулировочный термостат максимальной – минимальной температуры

Электронный термостат-регулятор с помощью датчика температуры РТ100, который опущен в коллектор нагнетания мазута, управляет температурой распыла. (Чтобы определить правильность распыла, смотри приведенный ниже график, где показано соотношение температуры и вязкости).



Пример: мазут с вязкостью 7°E при температуре 50°C предварительно должен нагреваться до температуры приблизительно 110°C.

Важное замечание: температура, установленная на термостате, соответствует температуре топлива, в любом случае проверьте это соответствие по термометру через несколько минут, после начала работы.

Если загорелся световой индикатор, это означает, что включились ТЭНы.

Термостат минимальной температуры останавливает горелку в том случае, если температура топлива опустится ниже критического значения, а также подает разрешающий сигнал на этапе пуска горелки.

(он устанавливается на заводе на 80°C, для его настройки снимите крышку нагревателя и пластинку).

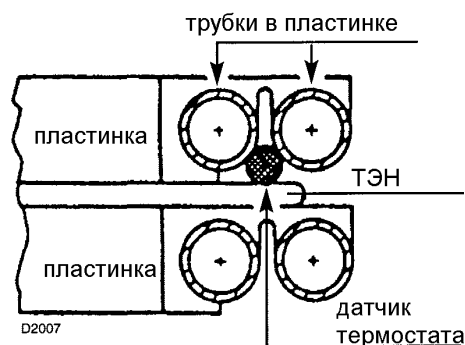
Термостат максимальной температуры отключает ТЭНы когда, из-за неисправности регулировочного термостата, температура нагревателя слишком сильно. Аварийный сигнал, если таковой предусмотрен (высокая температура), подается на клеммы горелки. (на заводе устанавливается значение 180°C).

Замена термостатов минимальной и максимальной температуры

Ослабьте крепежные винты пластин и установите датчики новых термостатов, следите за тем, чтобы датчик касался трубопровода и ТЭНа, как показано на рисунке справа.

Те же рассуждения имеют силу при замене ТЭНа, касающегося датчиков термостатов.

При неисправности проверьте с помощью омметра, нет ли обрыва цепи в ТЭНе, контактирующем с датчиками температуры (значение около 35 Ом).

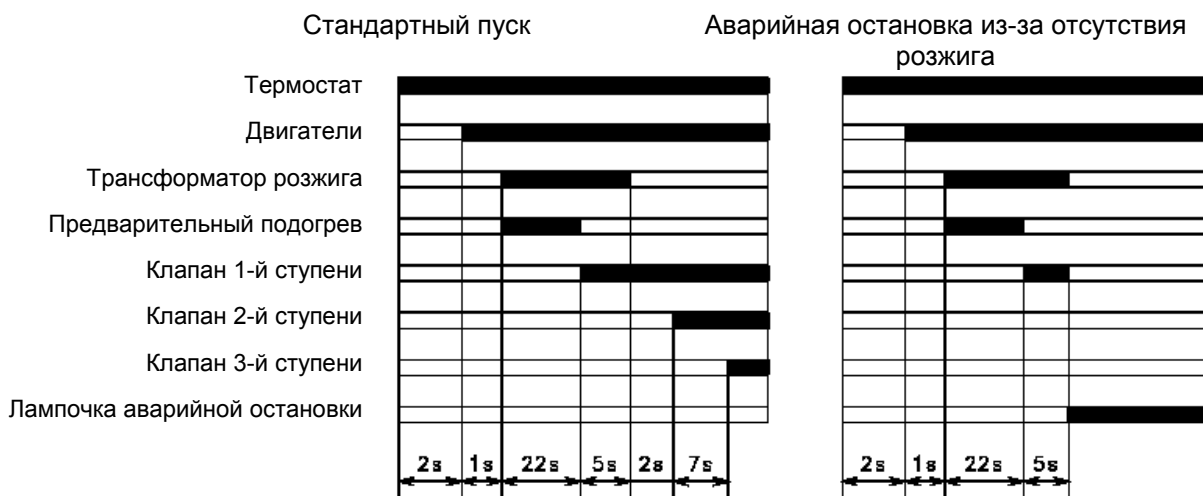


Замена датчика РТ100 в нагнетательном коллекторе

Вставьте гайку и двойной конус, которые входят в комплект поставки, в новый датчик и вставьте его в штуцер коллектора на расстояние приблизительно 40 мм, хорошо затяните.

Внешнюю часть датчика можно изогнуть так, как вам нужно (датчик не повредится).

12. ПРОГРАММА ПУСКА ГОРЕЛКИ

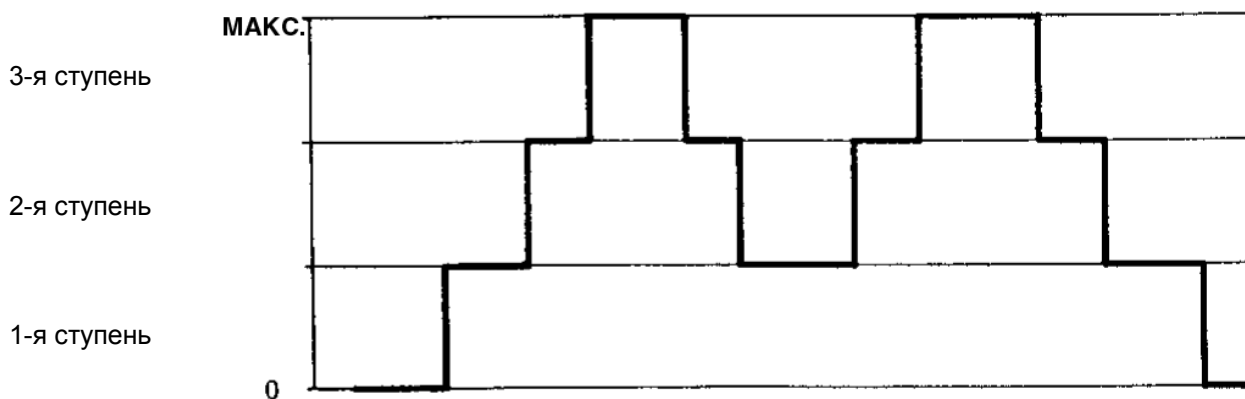


БЛОКИРОВКА ДВИГАТЕЛЕЙ

Реле тепловой защиты двигателя останавливает работу в случае перегрузки или при отсутствии одной из фаз.

ЗАМЕЧАНИЕ: Периодически очищайте фильтр, установленный на баке предварительного подогрева.

ТРЕХСТУПЕНЧАТЫЙ РЕЖИМ РАБОТЫ



13. ДИАГНОСТИКА

Диагностика программы розжига

Информация, отображаемая на автомате горения, во время выполнения программы пуска, обобщена в следующей таблице:

ТАБЛИЦА СВЕТОВОГО КОДА	
Последовательности	Цветовые коды
Предварительная продувка	●●●●●●●●●●
Этап розжига	●○●○●○●○●
Горелка работает с пламенем – все нормально	□□□□□□□□
Горелка работает – сигнал о том, что пламя слабое	□○□○□○□○□
Электрическое питание меньше 170 Вольт	●▲●▲●▲●▲●
Аварийная остановка	▲▲▲▲▲▲▲▲▲▲
Посторонний свет	▲□▲□▲□▲□▲
Обозначения: ○ Выключен ● Желтый □ Зеленый ▲ Красный	

Диагностика неисправностей

В автомате горения имеется функция диагностики, с помощью которой можно легко определить причину неполадки (сигнализация: **КРАСНЫЙ ИНДИКАТОР**).

Для того чтобы использовать эту функцию, необходимо подождать 10 секунд, после срабатывания предохранительного устройства (**аварийная остановка**), после чего необходимо нажать и удерживать в течение 3 секунд кнопку перезапуска после аварийной остановки.

По количеству миганий красного индикатора между 3-х секундных интервалов можно определить неисправность горелки.

Горит КРАСНЫЙ СВЕТОВОЙ ИНДИКАТОР, подождите не менее 10 секунд	Нажмите кнопку сброса аварийной остановки > 3 секунд	Импульсы	Интервал 3 с	импульсы
		●●●●●●		●●●●●●

Возможные неисправности указаны в таблице:

СИГНАЛ	НЕИСПРАВНОСТЬ
2 мигания ●●	Не приходит сигнал о наличии пламени за безопасный период времени: - не исправен фоторезистор; - не исправен топливный клапан; - перепутана фаза-нейтраль; - не исправен трансформатор розжига; - горелка не отрегулирована (недостаточный расход топлива).
3 мигания ●●●	Воздушный прессостат не закрывается: - неисправен воздушный прессостат; - не отрегулирован воздушный прессостат
4 мигания ●●●●	Воздушный прессостат не подключен либо присутствует свет при розжиге горелки: - неисправен воздушный прессостат; - не отрегулирован воздушный прессостат.
7 миганий ●●●●●●●	Пропадает пламя во время работы горелки: - горелка не отрегулирована (недостаточный расход топлива); - не исправен топливный клапан; - короткое замыкание между фоторезистором и «землей».
8 миганий ●●●●●●●●	Не используется
10 миганий ●●●●●●●●●●	Ошибка в подключении или внешняя авария



Торговая марка RIELLO® является собственностью концерна «RIELLO S. p. A»

Конструкция изделия постоянно совершенствуется. В связи с этим завод-изготовитель оставляет за собой право в любой момент без предварительного уведомления изменять данные, приведенные в настоящем руководстве.

Настоящая документация носит информационный характер и не может рассматриваться как обязательство изготовителя по отношению к третьим лицам.

RIELLO S.p.A.
Via degli Alpini, 1
37045 Legnago, Italia
тел. +390442630111
факс. +390442600665