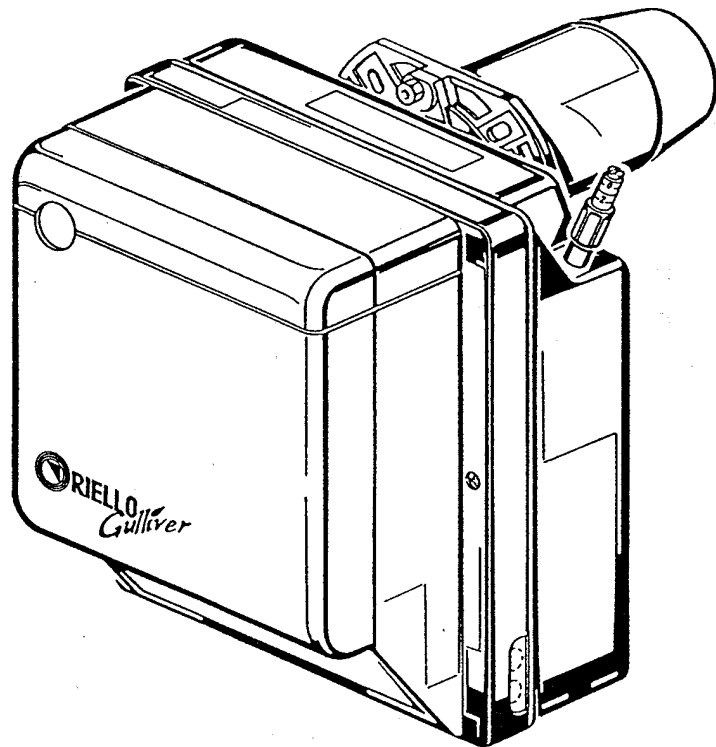


**Жидкотопливные горелки****RUS**

Двухступенчатые горелки



| Артикул | Модель |
|---------|--------|
| 3736650 | RG1RKD |
| 3738000 | RG2D   |
| 3739400 | RG3D   |
| 3739700 | RG4D   |

# СОДЕРЖАНИЕ

## 1. ОПИСАНИЕ ИЗДЕЛИЯ

### 1.1 Комплект поставки

## 2. ТЕХНИЧЕСКИЕ ХАРАКТЕРИСТИКИ

### 2.1 Технические характеристики

### 2.2 Габаритные размеры

### 2.3 Рабочая область

## 3. УСТАНОВКА

### 3.1 Крепление горелки к котлу

### 3.2 Подача топлива

### 3.3 Гидравлическая схема

### 3.4 Электрическая схема

## 4. ЭКСПЛУАТАЦИЯ ГОРЕЛКИ

### 4.1 Регулировка горения

### 4.2 Регулировка электродов

### 4.3 Давление насоса и подача воздуха

### 4.4 Подогрев топлива

### 4.5 Программа пуска

## 5. ТЕХНИЧЕСКОЕ ОБСЛУЖИВАНИЕ

## 6. НЕИСПРАВНОСТИ И СПОСОБЫ ИХ УСТРАНЕНИЯ

# 1. ОПИСАНИЕ ИЗДЕЛИЯ

Двухступенчатая горелка на жидком топливе

- 1 – Насос с регулятором давления
- 2 – Электронный замедлитель (подогреватель топлива для RD 1 RKD)
- 3 – Автомат горения
- 4 – Кнопка сброса блокировки с контрольной лампой блокировки
- 5 – Фланец с изоляционной прокладкой
- 6 – Регулировка открытия воздушной заслонки на 2-й ступени
- 7 – Головка с форсунками
- 8 – Фоторезистор
- 9 – Гидравлический цилиндр
- 10 – 4-контактный разъем
- 11 – Клапан 2-й ступени
- 12 – Клапан 1-й ступени

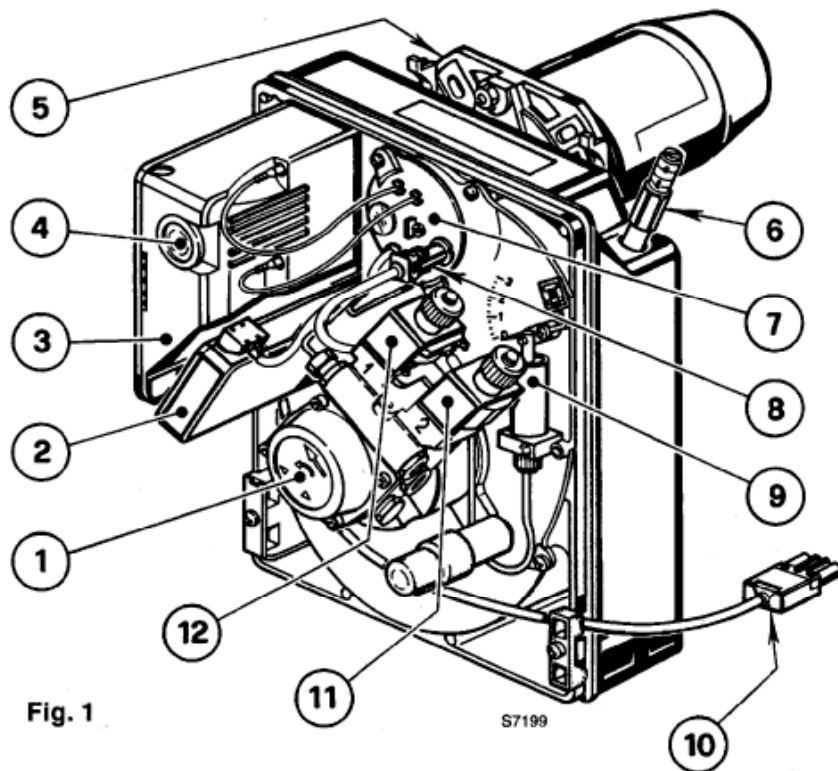


Fig. 1

S7199

## 1.1 КОМПЛЕКТ ПОСТАВКИ

Фланец с изоляционной прокладкой

Болт и гайки для крепления фланца

7-контактная вилка

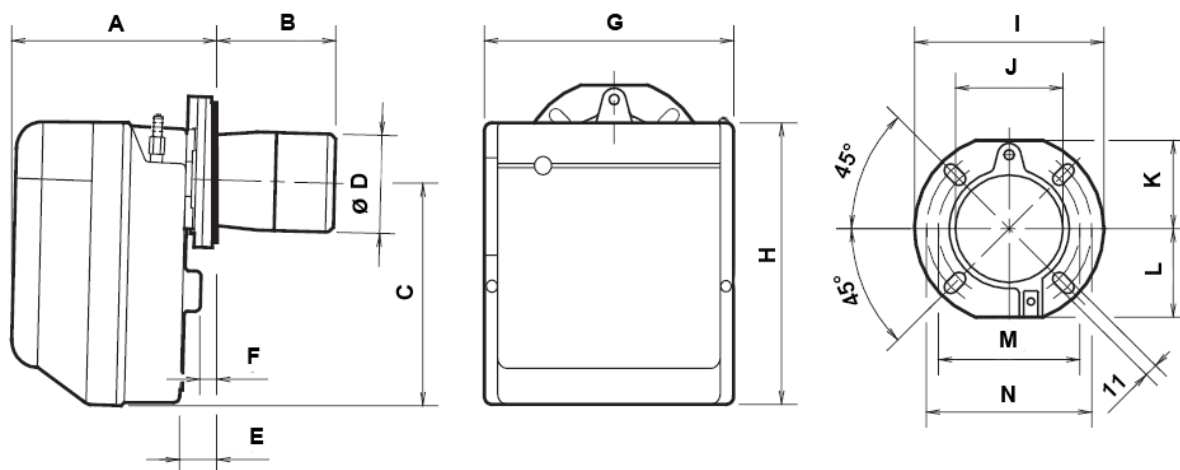
|   |   |   |
|---|---|---|
| 1 | Болт и гайки для крепления фланца к котлу | 4 |
| 1 | Гибкие шланги с ниппелями                 | 2 |
| 1 | 4-контактная вилка                        | 1 |

## 2. ТЕХНИЧЕСКИЕ ХАРАКТЕРИСТИКИ

### 2.1 ТЕХНИЧЕСКИЕ ХАРАКТЕРИСТИКИ

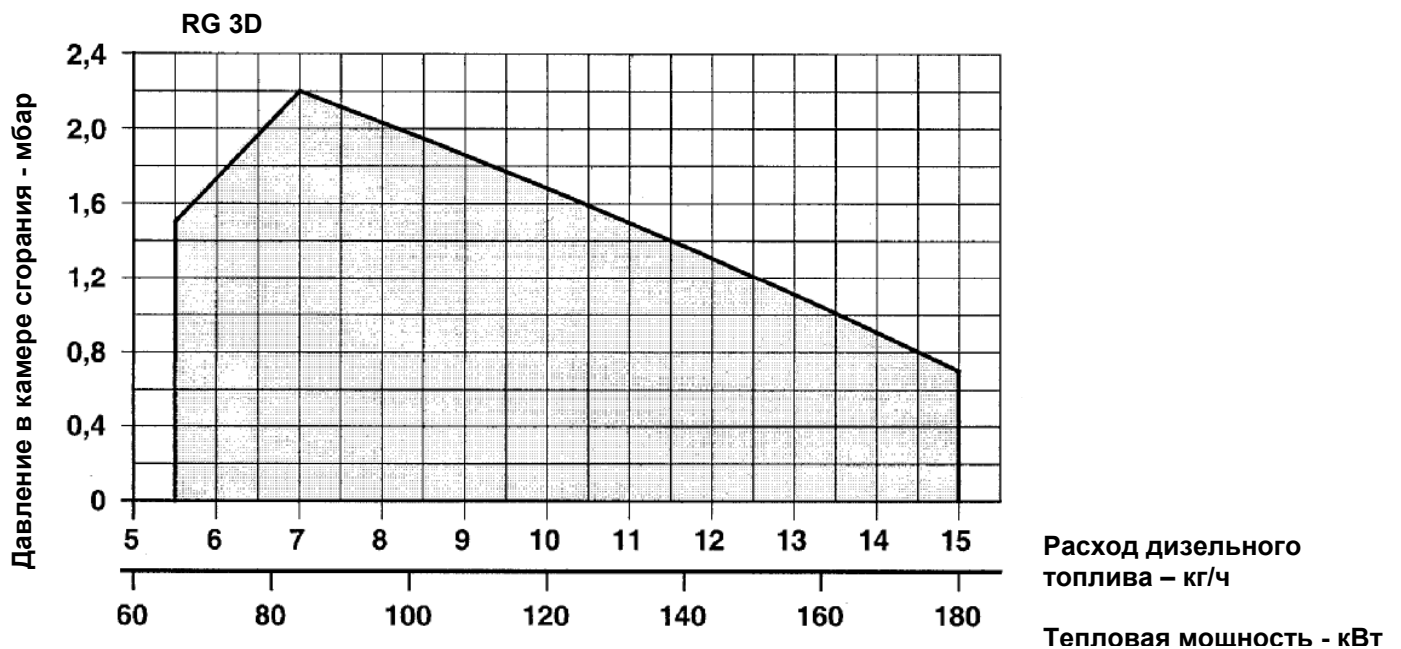
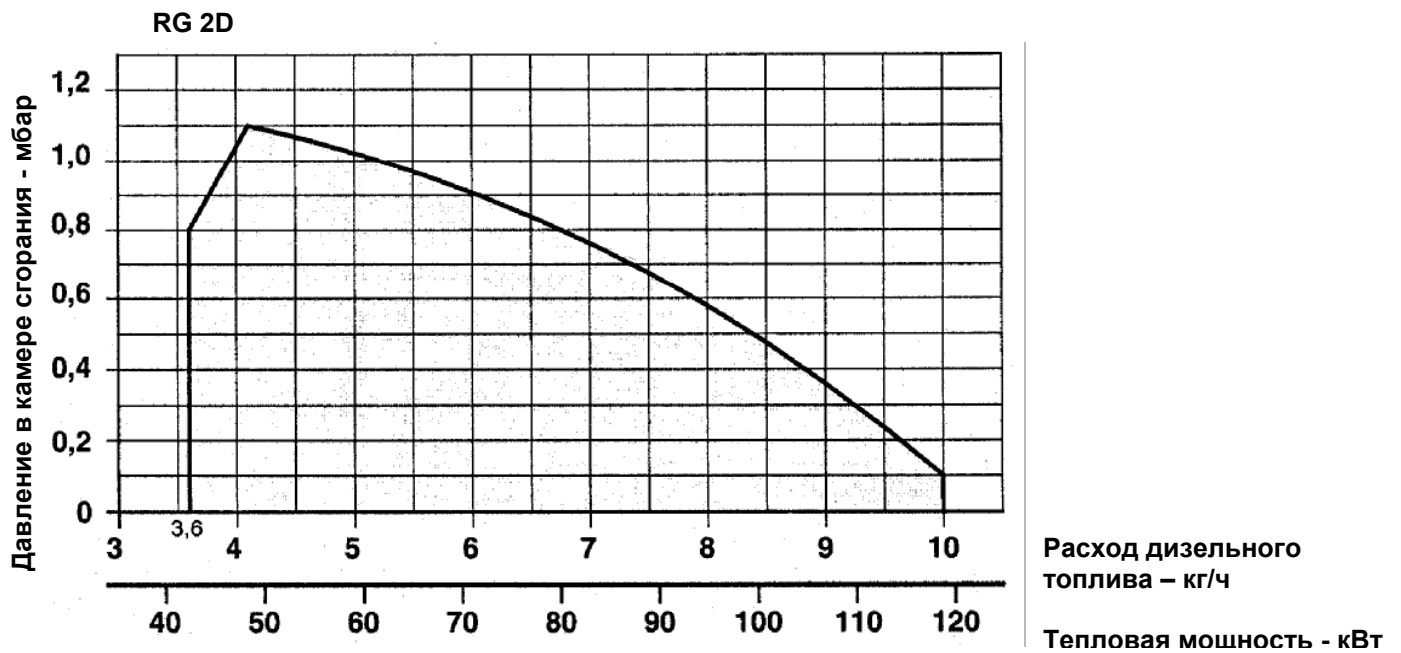
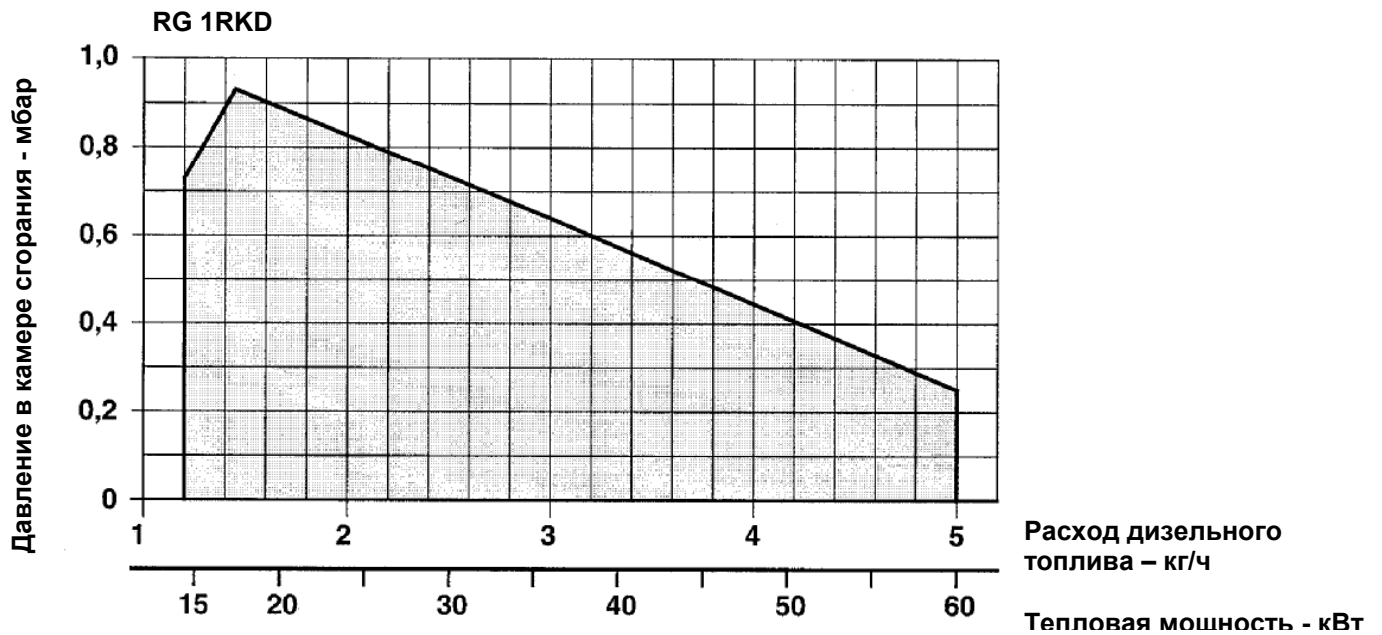
|                                     |  |                            |                         |                 |
|-------------------------------------|--|----------------------------|-------------------------|-----------------|
| Модель                              | RG 1RKD  | RG 2D                      | RG 3D                   | RG 4D           |
| Расход                              | 1,2/1,45÷5 кг/ч  | 3,6/4,1÷10 кг/ч            | 5,5/7,0÷15 кг/ч         | 9/11÷ 20 кг/ч   |
| Тепловая мощность                   | 14/17÷60 кВт   | 42/49÷118 кВт              | 65/83÷178 кВт           | 106/130÷237 кВт |
| Топливо                             | Дизельное топливо, макс. вязкость при 20°C: 6 мм <sup>2</sup> /с |                            |                         |                 |
| Электропитание                      | Однофазное, 230 В ± 10%, ~ 50 Гц                                 |                            |                         |                 |
| Электродвигатель                    | 0,85 А   | 0,9 А                      | 2 А                     |                 |
|                                     | 2750 об/мин<br>(289 рад/с)                                       | 2720 об/мин<br>(285 рад/с) | 2730 об/мин (286 рад/с) |                 |
| Конденсатор                         | 4 мФ   |                            | 6,3 мФ                  |                 |
| Трансформатор зажигания             | Вторичная обмотка — 8 кВ / 16 мА                                 |                            |                         |                 |
| Давление насоса                     | 8 ÷ 15 атм   |                            |                         |                 |
| Потребляемая электрическая мощность | 0,29 кВт   | 0,18 кВт                   | 0,39кВт                 |                 |

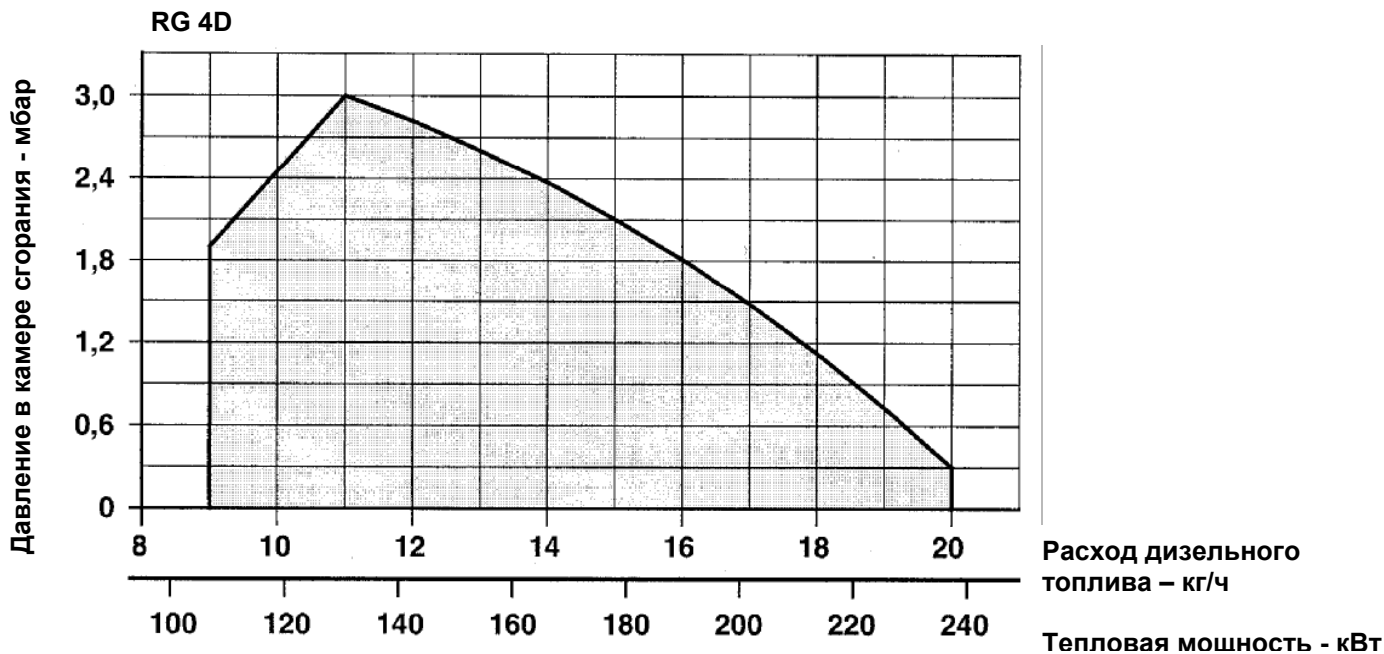
### 2.2 ГАБАРИТНЫЕ РАЗМЕРЫ



|         | A   | B   | C   | ØD  | E  | F  | G   | H   | I   | J   | K  | L  | M   | N   |
|---------|-----|-----|-----|-----|----|----|-----|-----|-----|-----|----|----|-----|-----|
| RG 1RKD | 196 | 111 | 210 | 84  | 22 | 4  | 234 | 254 | 180 | 91  | 72 | 72 | 130 | 150 |
| RG 2D   | 202 | 115 | 230 | 95  | 28 | 10 | 255 | 280 | 189 | 106 | 83 | 83 | 140 | 168 |
| RG 3D   | 228 | 142 | 285 | 123 | 36 | 12 | 300 | 345 | 213 | 127 | 99 | 99 | 160 | 190 |
| RG 4D   | 228 | 142 | 285 | 123 | 36 | 12 | 300 | 345 | 213 | 127 | 99 | 99 | 160 | 190 |

## 2.3 РАБОЧАЯ ОБЛАСТЬ





### 3. УСТАНОВКА

#### 3.1 КРЕПЛЕНИЕ ГОРЕЛКИ К КОТЛУ

Рис.2

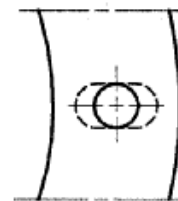
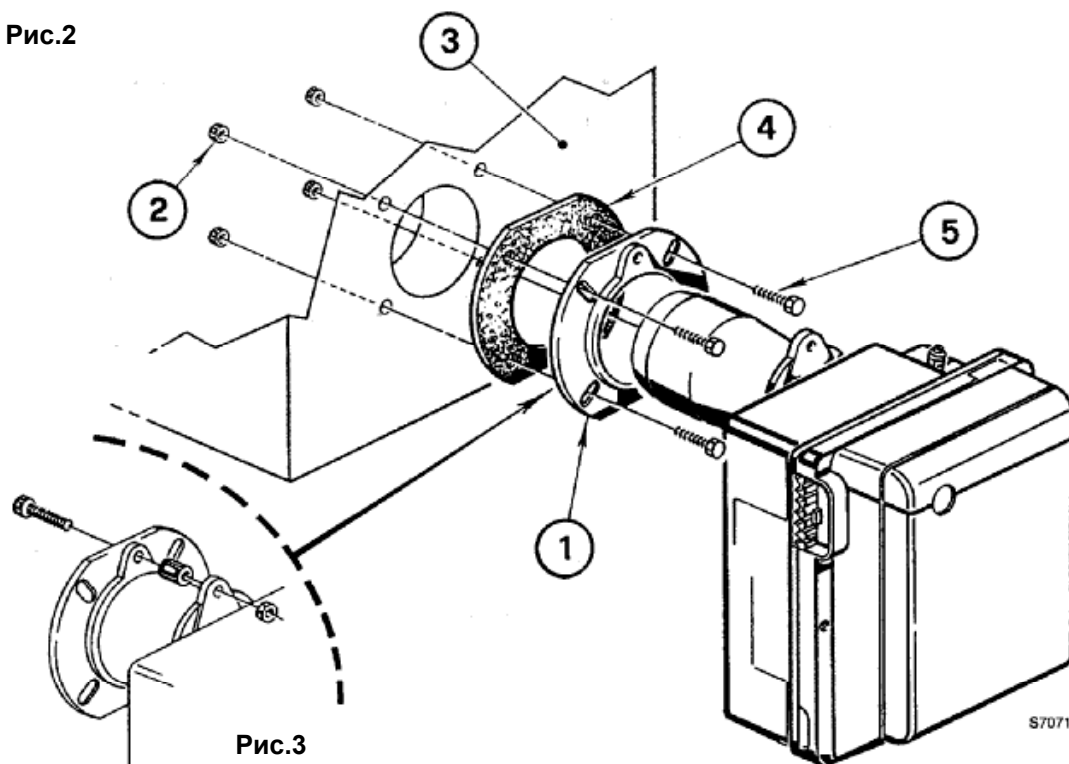


Рис.4

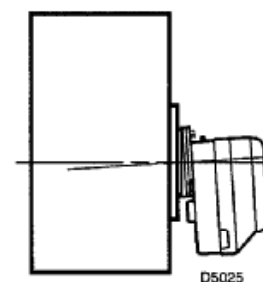


Рис.5

- Вставить болт и две гайки в отверстие фланца (1) как показано на рис. 3.
- При необходимости расширить отверстия в изоляционной прокладке (4) (см. рис.4)
- Закрепить фланец (1) на дверце котла (3) посредством болтов (5) и, если потребуется, гаек (2), **проложив между фланцем и котлом теплоизоляционную прокладку (4)** (см. рис.2).
- По окончании работы удостовериться, что горелка расположена под небольшим углом, как показано на рис. 5. (только для RG 3D и RD 4D)

### 3.2 ПОДАЧА ТОПЛИВА

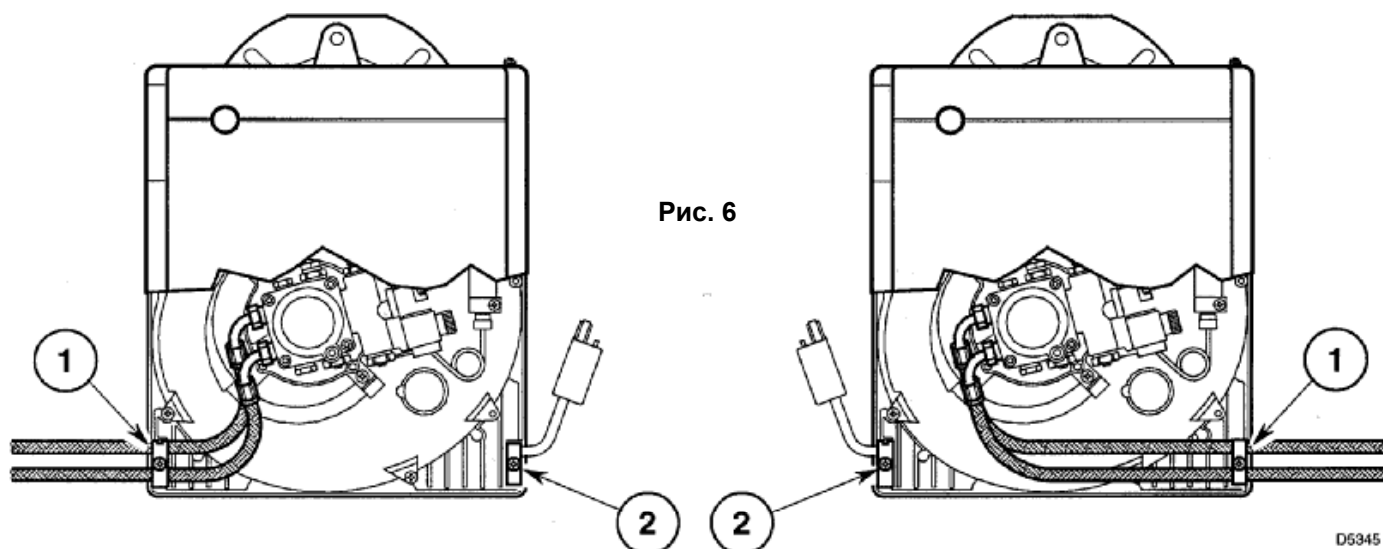


Рис. 6

Возможно крепление шлангов подачи топлива с обеих сторон котла. В зависимости от того, с какой стороны будут выходить шланги — справа или слева — следует должным образом расположить крепежные планки для шлангов (1) и кабелей (2) (см.рис. 6).

### 3.3 СИСТЕМА ПОДАЧИ ТОПЛИВА

#### ВНИМАНИЕ

- Перед пуском горелки убедитесь, что возвратный топливный шланг не засорен. Избыточное противодействие в этой линии может привести к поломке рабочего органа на валу насоса.
- Насос поставляется настроенным на работу по двум шлангам. Для работы по одному шлангу необходимо отвернуть резьбовую крышку возвратного клапана (2), вывернуть и удалить винт байпаса (3) и завернуть обратно крышку (2) (см. рис. 8).

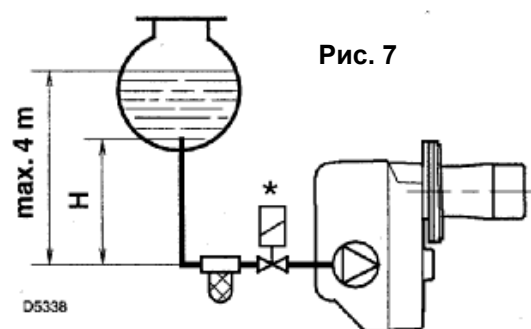


Рис. 7

| H, м | L, м                    |                          |
|------|-------------------------|--------------------------|
|      | Ø <sub>вн</sub><br>8 мм | Ø <sub>вн</sub><br>10 мм |
| 0,5  | 10                      | 20                       |
| 1    | 20                      | 40                       |
| 1,5  | 30                      | 80                       |
| 2    | 40                      | 100                      |

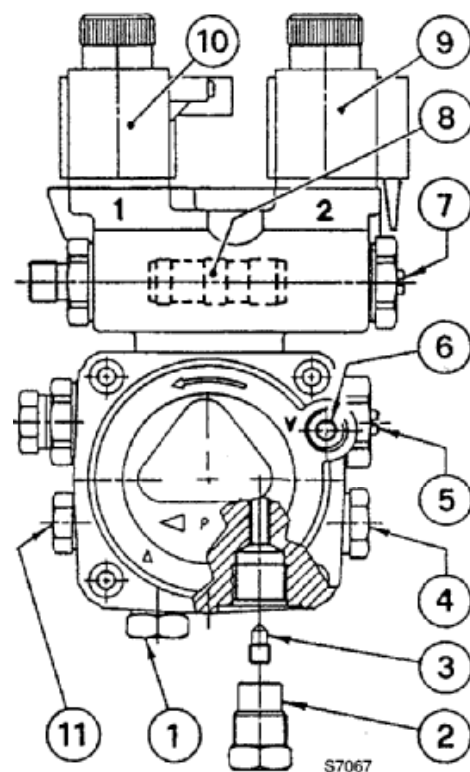


Рис. 8

1. Подающий топливный шланг
2. Возвратный топливный шланг
3. Винт байпаса
4. Крепление манометра
5. Регулятор давления 2-й ступени
6. Крепление вакуумметра
7. Регулятор давления 1-й ступени
8. Поршень регулятора давления
9. Клапан 2-й ступени
10. Клапан 1-й ступени
11. Вспомогательный штуцер

## ПУСК НАСОСА

В системе на рис. 7 достаточно ослабить крепление вакуумметра (6 на рис. 8) и дождаться, пока топливо не начнет вытекать из-под него.

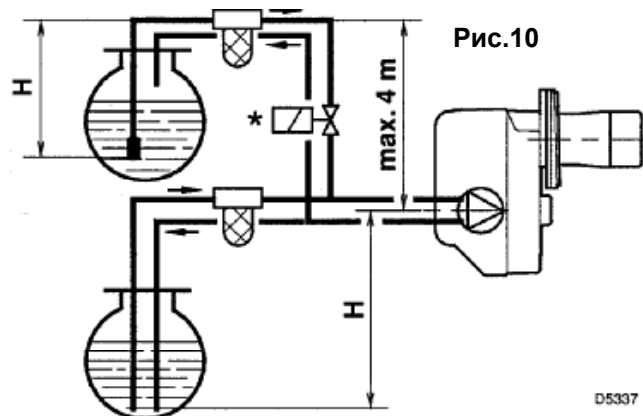
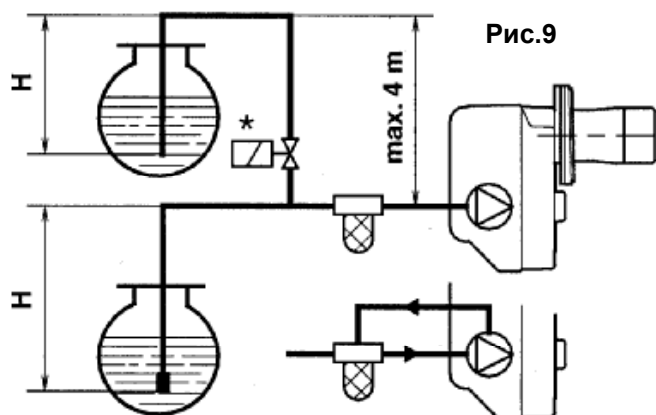
В системах на рис. 9 и 10 нужно запустить горелку и подождать до появления пламени. Если блокировка сработает раньше, чем топливо дойдет до насоса, повторите операцию. Повторный пуск можно производить не ранее чем через 20 секунд после блокировки.

Максимальное допустимое разрежение в трубопроводе — 0,4 атм (300 мм рт.ст). При большем разрежении начинается выделение газа из топлива. Все стыки в трубопроводах должны быть абсолютно герметичны.

В системах с разрежением рекомендуется располагать выход возвратного трубопровода на той же высоте, что и вход подающего; в этом случае можно обойтись без использования донного клапана. Если же выход возвратного трубопровода располагается выше, чем вход подающего, необходимо установить донный клапан. Такая схема менее надежна, поскольку существует опасность нарушения герметичности клапана.

| Н, м | L, м                              |                                    |
|------|-----------------------------------|------------------------------------|
|      | $\varnothing_{\text{вн}}$<br>8 мм | $\varnothing_{\text{вн}}$<br>10 мм |
| 0    | 35                                | 100                                |
| 0,5  | 30                                | 100                                |
| 1    | 25                                | 100                                |
| 1,5  | 20                                | 90                                 |
| 2    | 15                                | 70                                 |
| 3    | 8                                 | 30                                 |
| 3,5  | 6                                 | 20                                 |

Н – разность уровней  
L – макс. длина подающего тракта  
 $\varnothing_{\text{вн}}$  – внутренний диаметр трубопровода



D5337

В подающем топливном тракте необходимо установить фильтр.

### 3.4 ЭЛЕКТРИЧЕСКАЯ СХЕМА

**ВНИМАНИЕ**  
**ПРИ ПОДКЛЮЧЕНИИ НЕ**  
**ПЕРЕПУТАЙТЕ НЕЙТРАЛЬ И ФАЗУ!**

**ПРИМЕЧАНИЯ:**

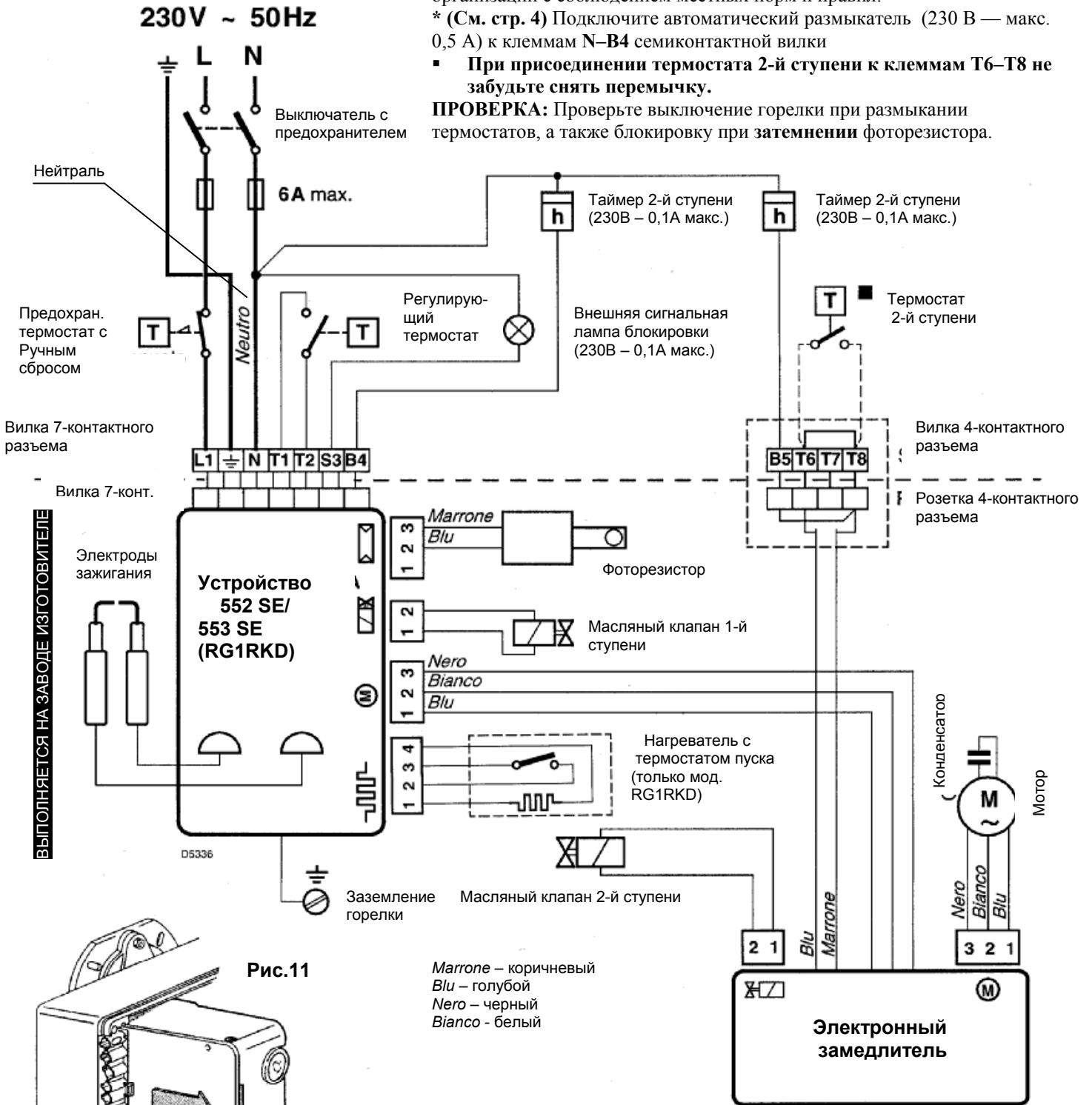
Сечение проводов – 1,5 мм<sup>2</sup>

Электрические соединения производятся представителем сервисной организации с соблюдением местных норм и правил.

\* (См. стр. 4) Подключите автоматический размыкатель (230 В — макс. 0,5 А) к клеммам N–B4 семиконтактной вилки

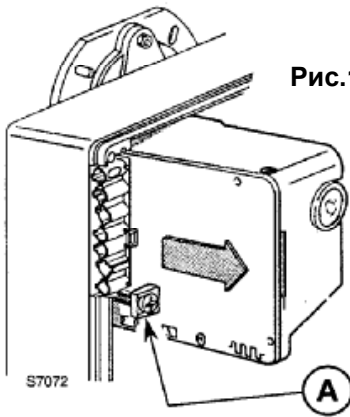
▪ При присоединении термостата 2-й ступени к клеммам T6–T8 не забудьте снять перемычку.

**ПРОВЕРКА:** Проверьте выключение горелки при размыкании термостатов, а также блокировку при затемнении фоторезистора.



ВЫПОЛНЯЕТСЯ НА ЗАВОДЕ ИЗГОТОВИТЕЛЕ

Рис.11



Чтобы снять блок управления с горелки, отсоедините от него все подключенные устройства, семиконтактный разъем и провод заземления и ослабьте винт А (рис.11). При снятии/установке блока винт А следует затягивать крутящим моментом 1±1,2 Н·м.



## 4. ЭКСПЛУАТАЦИЯ ГОРЕЛКИ

### 4.1 РЕГУЛИРОВКА ГОРЕНИЯ

Регулировка и проверка должны производиться в соответствии с Инструкцией по эксплуатации котла. При этом обязательно должен производиться контроль содержания CO и CO<sub>2</sub> в отработанных газах, температуры отводимых газов и средней температуры воды в котле.

В зависимости от расхода топлива, определяемого требуемой производительностью котла, необходимо подобрать по приведенной таблице тип форсунки, давление насоса, регулировку головки горелки и положения воздушной заслонки. Все данные рассчитаны для содержания CO<sub>2</sub> 12,5% и атмосферного давления на уровне моря.

*Для горелки RG 3D:*

| Форсунка<br><b>1</b> |      | Давление насоса |         | Производительность горелки, |         | Регулировка головки<br><b>2</b> | Регулировка заслонки |         |
|----------------------|------|-----------------|---------|-----------------------------|---------|---------------------------------|----------------------|---------|
|                      |      | атм             |         | кг/ч ± 4%                   |         |                                 | 1 ступ.              | 2 ступ. |
| GRH                  | Угол | 1 ступ.         | 2 ступ. | 1 ступ.                     | 2 ступ. | деление                         | деление              | деление |
| 1,50                 | 60°  | 9               | 15      | 5,3                         | 6,8     | 0                               | 0,2                  | 0,5     |
| 1,75                 | 60°  | 9               | 15      | 6,4                         | 8,2     | 0,5                             | 0,25                 | 1,0     |
| 2,00                 | 60°  | 9               | 15      | 7,2                         | 9,3     | 1,5                             | 0,4                  | 1,1     |
| 2,25                 | 60°  | 9               | 15      | 8,2                         | 10,5    | 2,5                             | 0,5                  | 1,5     |
| 2,50                 | 60°  | 9               | 15      | 8,7                         | 11,2    | 3,5                             | 0,6                  | 2,0     |
| 3,00                 | 60°  | 9               | 15      | 10,5                        | 13,5    | 5,0                             | 0,8                  | 3,0     |
| 3,50                 | 60°  | 9               | 14      | 12,5                        | 15,2    | 6,0                             | 1,0                  | 3,9     |

*Для горелки RG 4D:*

| Форсунка<br><b>1</b> |      | Давление насоса |         | Производительность горелки, |         | Регулировка головки<br><b>2</b> | Регулировка заслонки |         |
|----------------------|------|-----------------|---------|-----------------------------|---------|---------------------------------|----------------------|---------|
|                      |      | атм             |         | кг/ч ± 4%                   |         |                                 | 1 ступ.              | 2 ступ. |
| GRH                  | Угол | 1 ступ.         | 2 ступ. | 1 ступ.                     | 2 ступ. | деление                         | деление              | деление |
| 2,50                 | 60°  | 9               | 15      | 8,7                         | 11,2    | 0                               | 0,2                  | 1,8     |
| 3,00                 | 60°  | 9               | 15      | 10,5                        | 13,5    | 1                               | 0,5                  | 2,7     |
| 3,50                 | 60°  | 9               | 15      | 12,5                        | 15,7    | 2,5                             | 0,8                  | 3,7     |
| 4,00                 | 60°  | 9               | 15      | 14,0                        | 17,7    | 4                               | 1,0                  | 4,5     |
| 4,50                 | 60°  | 9               | 14      | 16,4                        | 20,0    | 6                               | 1,3                  | 6,0     |

*Для горелки RG 1RKD:*

| Форсунка<br><b>1</b> |      | Давление насоса |         | Производительность горелки, |         | Регулировка головки<br><b>2</b> | Регулировка заслонки |         |
|----------------------|------|-----------------|---------|-----------------------------|---------|---------------------------------|----------------------|---------|
|                      |      | атм             |         | кг/ч ± 4%                   |         |                                 | 1 ступ.              | 2 ступ. |
| GRH                  | Угол | 1 ступ.         | 2 ступ. | 1 ступ.                     | 2 ступ. | деление                         | деление              | деление |
| 0,40                 | 60°  | 9               | 15      | 1,2                         | 1,5     | 0,3                             | 0                    | 0,6     |
| 0,50                 | 60°  | 9               | 15      | 1,5                         | 1,9     | 1                               | 0                    | 0,9     |
| 0,60                 | 60°  | 9               | 15      | 1,7                         | 2,2     | 1,3                             | 0,1                  | 1,3     |
| 0,65                 | 60°  | 9               | 15      | 1,85                        | 2,4     | 1,5                             | 0,2                  | 1,7     |
| 0,75                 | 60°  | 9               | 15      | 2,25                        | 2,95    | 2                               | 0,4                  | 2,2     |
| 0,85                 | 60°  | 9               | 15      | 2,6                         | 3,5     | 3                               | 0,5                  | 2,7     |
| 1,00                 | 60°  | 9               | 15      | 3,2                         | 4,25    | 4                               | 0,7                  | 3,8     |
| 1,10                 | 60°  | 9               | 15      | 3,45                        | 4,5     | 5                               | 0,8                  | 4       |
| 1,25                 | 60°  | 9               | 13      | 3,9                         | 5,0     | 6                               | 1                    | 6       |

Для горелки RG 2D:

| Форсунка<br><b>1</b> |      | Давление насоса |         | Производительность горелки, |         | Регулировка головки<br><b>2</b> | Регулировка заслонки |         |
|----------------------|------|-----------------|---------|-----------------------------|---------|---------------------------------|----------------------|---------|
|                      |      | атм             |         | кг/ч ± 4%                   |         |                                 | 1 ступ.              | 2 ступ. |
| GRH                  | Угол | 1 ступ.         | 2 ступ. | 1 ступ.                     | 2 ступ. | деление                         | деление              | деление |
| 1,00                 | 60°  | 9               | 15      | 3,5                         | 4,5     | 0                               | 0,2                  | 1,5     |
| 1,10                 | 60°  | 9               | 15      | 3,8                         | 5,2     | 1                               | 0,4                  | 2,1     |
| 1,25                 | 60°  | 9               | 15      | 4,4                         | 5,7     | 2                               | 0,6                  | 2,5     |
| 1,50                 | 60°  | 9               | 15      | 5,3                         | 6,8     | 3                               | 0,8                  | 3,4     |
| 1,75                 | 60°  | 9               | 15      | 6,4                         | 8,2     | 4                               | 1,2                  | 4,8     |
| 2,00                 | 60°  | 9               | 15      | 7,2                         | 9,3     | 5                               | 1,4                  | 5,4     |
| 2,25                 | 60°  | 9               | 13      | 8,2                         | 10,0    | 6                               | 1,6                  | 6,0     |

**1 РЕКОМЕНДУЕМЫЕ ФОРСУНКИ**

Monarch тип R; Delavan тип W-E; Steinen тип Q; Danfoss тип S; Satronic тип S

**ПОЛОЖЕНИЕ ПРИ ОБСЛУЖИВАНИИ (для мод. RG 1RKD и RG 2D)**

ДОСТУП К ФОРСУНКЕ, КРЫЛЬЧАТКЕ И ЭЛЕКТРОДАМ МОЖНО ПОЛУЧИТЬ ОДНИМ ИЗ ДВУХ СПОСОБОВ, ОПИСАННЫХ НИЖЕ:

**A Рис.12**

- Отвернуть гайку крепления фланца и вынуть горелку из котла.
- Насадить горелку на фланец (1), ослабить винт (3) и снять сопло (2)
- Снять провода (4) с электродов, ослабить винт (3, рис. 13, стр. 7) и вынуть узел крепления крыльчатки (5) из блока крепления форсунки.

- Правильно вернуть форсунку (6), удерживая ее ключом, как показано на рисунке.

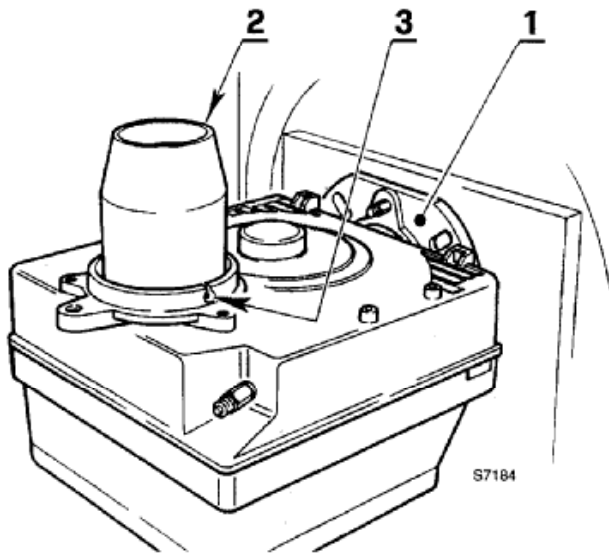
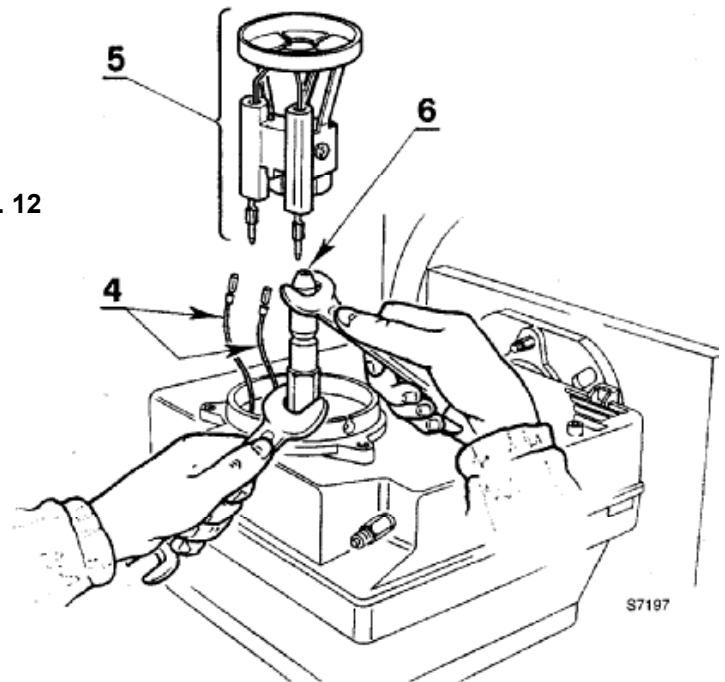


Рис. 12

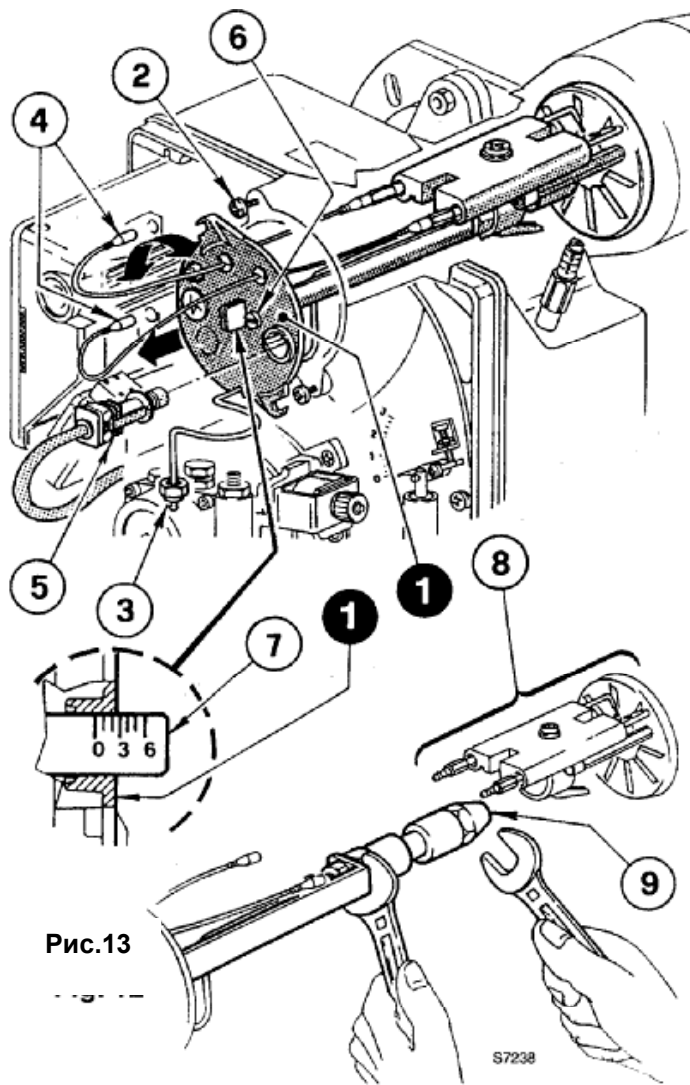
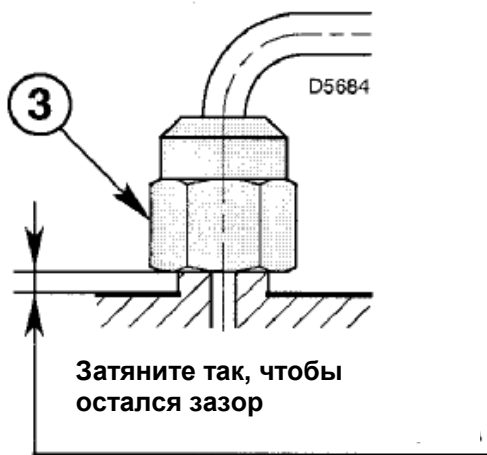


## ПОРЯДОК УСТАНОВКИ ФОРСУНКИ

– Ослабить винты (2), открутить гайку (3), отсоединить провода (4), фоторезистор (5) и снять блок крепления форсунки (1) (см. рис. 13).

– Снять провода (4) с электродов, ослабить винт (3, рис. 13) и вынуть узел крепления крыльчатки (8) из блока крепления форсунки (1).

– Правильно вернуть форсунку (9), удерживая ее ключом как показано на рис. 13.



### ВНИМАНИЕ

При сборке блока крепления форсунки закручивайте гайку (3) как показано на рисунке выше.

## 2 РЕГУЛИРОВКА ГОЛОВКИ (рис.13, стр. 11)

Регулировка определяется расходом топлива. Регулировка производится вращением регулировочного винта (6), так чтобы соответствующая риска на линейке (7) совпала с внешним краем блока крепления форсунки.

На рисунке головка настроена на расход 2,25 GPH (для RG 3D) при давлении 15 атм. При этом риска деления 2,5 на регулировочной линейке совпадает с внешним краем блока крепления форсунки, как указано в таблице.

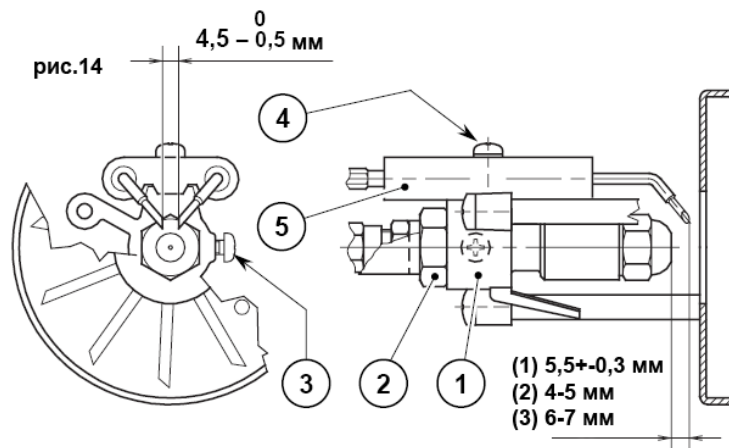
## 4.2 РЕГУЛИРОВКА КРЫЛЬЧАТКИ И ЭЛЕКТРОДОВ

### ВНИМАНИЕ

Установить узел крепления крыльчатки (1) на блок крепления форсунки (2) и закрепить винтом (3).

Для настройки ослабить винт (4) и передвинуть электродный узел (5, см. рис. 14) Для доступа к электродам необходимо выполнить действия, описанные в пункте 4.1 — в разделе «Рекомендуемые форсунки» (стр. 11).

**Внимание** Соблюдайте указанные размеры!



## 4.3 ДАВЛЕНИЕ НАСОСА И ПОДАЧА ВОЗДУХА

### РЕГУЛИРОВКА 1-Й СТУПЕНИ

#### РЕГУЛИРОВКА ВОЗДУШНОЙ ЗАСЛОНКИ

Ослабить гайку (1) и вращением винта (2) установить стрелку (3) в требуемое положение. Затем затянуть гайку (1) (см. рис. 15)

#### РЕГУЛИРОВКА ДАВЛЕНИЯ

На заводе давление устанавливается равным 9 бар. Регулировка давления производится винтом (7). Манометр для контроля давления присоединяется вместо пробки (8) (см. рис.16).

### РЕГУЛИРОВКА 2-Й СТУПЕНИ

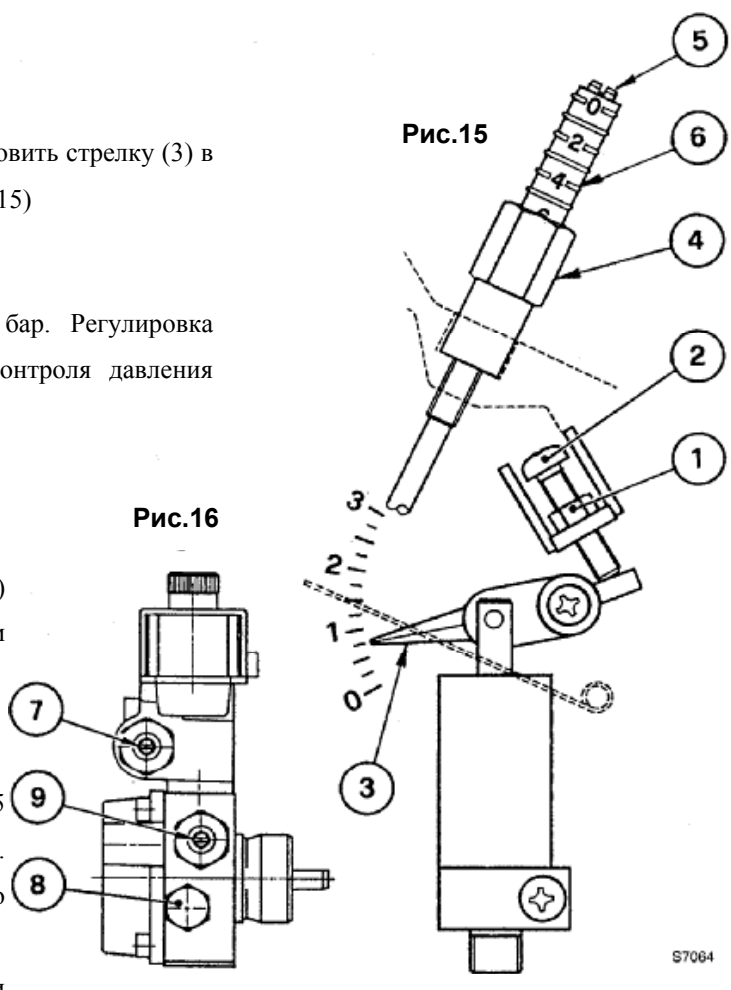
#### РЕГУЛИРОВКА ВОЗДУШНОЙ ЗАСЛОНКИ

Ослабить гайку (4) и вращением винта (5) установить рейку (6) в требуемое положение. Затем затянуть гайку (4) (см. рис. 14).

#### РЕГУЛИРОВКА ДАВЛЕНИЯ

На заводе давление устанавливается равным 15 бар. Регулировка давления производится винтом (9). Манометр для контроля давления присоединяется вместо пробки (8) (см. рис.15).

При выключении горелки заслонка автоматически закрывается вплоть до разрежения в дымоходе 0,5 атм.



## 4.4 ПОДОГРЕВ ТОПЛИВА (ТОЛЬКО ДЛЯ МОДЕЛИ 366T1)

Для обеспечения надежного пуска и устойчивой работы горелки при низких температурах в головку горелки RG 1RKD встроено устройство подогрева топлива. Подогреватель включается при замыкании термостатов. В блоке крепления форсунки размещен дополнительный термостат, который замыкается при достижении топливом температуры, оптимальной для поджига, и разрешает пуск горелки.

Подогрев остается включенным в течение всего времени работы горелки и выключается при остановке.

## 4.4 ПРОГРАММА ПУСКА



**A** Загорается лампа на автомате горения (4 на рис. 1, стр. 2)

## 5. ТЕХНИЧЕСКОЕ ОБСЛУЖИВАНИЕ

Техническое обслуживание горелки должно осуществляться регулярно и проводиться квалифицированным персоналом. Правильное и своевременное техническое обслуживание является залогом хорошей работы горелки, способствует снижению расхода топлива и выброса вредных веществ в атмосферу.

**Перед началом любых действий по техническому обслуживанию или чистке котла необходимо отключить электропитание общим выключателем отопительной установки.**

### ОСНОВНЫЕ МЕРОПРИЯТИЯ ПО ТЕХОБСЛУЖИВАНИЮ

- Проверить отсутствие засоров и посторонних частиц в подающем и возвратном топливных трубопроводах.
- Промыть фильтр подающего топливного тракта и фильтр насоса.
- Убедиться в правильности расхода топлива.
- Сменить форсунку
- Почистить головку горелки в зоне истечения топлива и крыльчатку.
- Запустить горелку на полную мощность в течение десяти минут, проверить правильность всех параметров, указанных в настоящем Руководстве, при работе на 1-й и 2-й ступени.

**Затем провести анализ газов сгорания с измерением следующих параметров:**

- Температура дыма в дымоходе;
- Процентное содержание CO<sub>2</sub>;
- Содержание CO;
- Сажевое число по шкале Бахараха.

## 6. НЕИСПРАВНОСТИ / СПОСОБЫ УСТРАНЕНИЯ

Ниже приводятся причины и возможные способы устранения неисправностей, которые могут обусловить неправильное функционирование горелки.

В большинстве случаев при неисправности в работе горелки загорается аварийный индикатор кнопки разблокирования на автомате горения (поз. 3, рис. 1 на стр. 1).

В случае загорания аварийного индикатора чтобы вновь запустить горелку, необходимо нажать до упора кнопку разблокирования. Если после этого происходит правильный розжиг, блокирование горелки было вызвано неисправностью, имеющей временный и неопасный характер.

Если, напротив, горелку не удается разблокировать, необходимо обнаружить причину неисправности и выполнить действия по ее устранению в соответствии с рекомендациями, приводимыми в таблице ниже.

| <i>неисправность</i>   | <i>возможная причина</i>                             | <i>способ устранения</i>   |
|--|--|--|
| горелка не запускается при замыкании термостата  | нет напряжения                                       | проверить напряжение на клеммах L1 - N семиштырьковой вилки                          |
|  |  | проверить плавкие предохранители   |
|  |  | проверить, не сработал ли аварийный термостат  |
|  | фоторезистор реагирует на посторонний источник света | устранить источник света   |
|  | неисправны термостаты                                | заменить   |
|  | неправильно выполнены электрические подключения      | проверить правильность подключений   |
| горелка осуществляет цикл продувки и розжига в нормальном режиме, но через 5 с блокируется | загрязнен фоторезистор                               | очистить   |
|  | неисправен фоторезистор                              | заменить   |
|  | факел отрывается либо не образуется                  | проверить давление и расход топлива  |
|  |  | проверить расход воздуха   |
|  |  | заменить форсунку  |
|  |  | проверить катушку клапана 1 ступени  |
| горелка запускается, но не сразу   | неправильно установлены электроды зажигания          | произвести правильную установку в соответствии с рекомендациями настоящей инструкции |
|  | слишком большой расход воздуха                       | отрегулировать расход воздуха в соответствии с рекомендациями настоящей инструкции   |
|  | грязная или испорченная форсунка                     | заменить   |

### **Внимание:**

Изготовитель не несет договорной и иной ответственности за ущерб, нанесенный людям, животным либо имуществу вследствие неправильной установки и регулировки горелки, использования горелки не по назначению, ошибочного либо неразумного использования, несоблюдения правил настоящей инструкции, прилагаемой к горелке, либо обслуживания горелки не уполномоченными специалистами.



*Торговая марка RIELLO® является собственностью концерна «RIELLO S. p. A»*

*Конструкция изделия постоянно совершенствуется. В связи с этим завод-изготовитель оставляет за собой право в любой момент без предварительного уведомления изменять данные, приведенные в настоящем руководстве.*

*Настоящая документация носит информационный характер и не может рассматриваться как обязательство изготовителя по отношению к третьим лицам.*

RIELLO S.p.A.  
Via degli Alpini, 1  
37045 Legnago, Italia  
тел. +390442630111  
факс. +390442600665