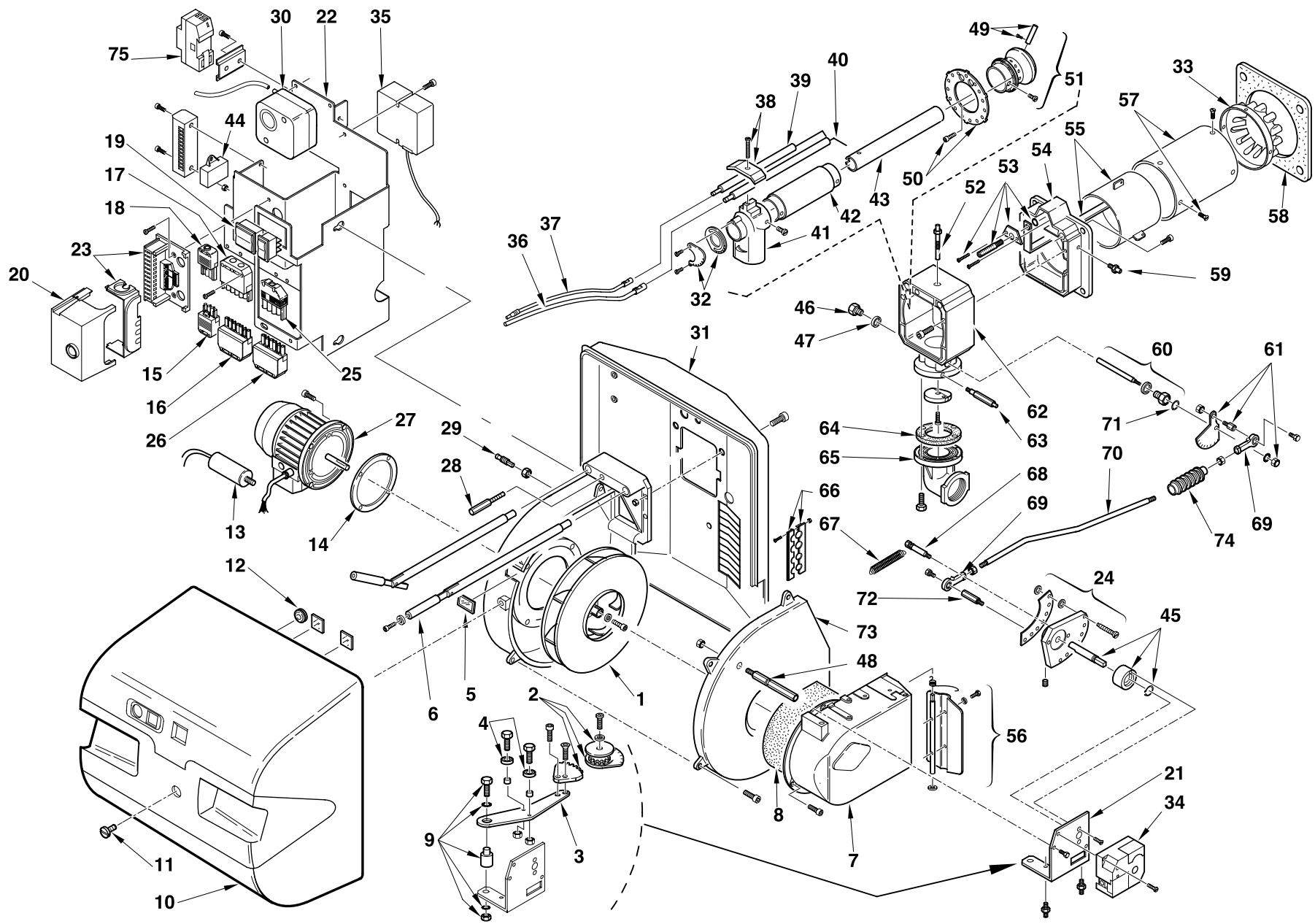


Вентиляторные горелки

Режим работы плавный двухступенчатый или модуляционный

Артикул	Модель	Тип
3897302	RS 45/M BLU	827 T2
3897303	RS 45/M BLU	827 T2
3897340	RS 45/M BLU	827 T41
3897341	RS 45/M BLU	827 T41



№	Арт.	827 T2		827 T41		Наименование	№ горелки
		3897302	3897303*	3897340	3897341*		
1	3003762	•	•	•	•	Крыльчатка вентилятора	
2	3012063	•	•	•	•	Шкала	
3	3012064	•	•	•	•	Рычаг	
4	3003841	•	•	•	•	Подшипник	
5	3003763	•	•	•	•	Смотровое окошко	
6	3003842	•	•	•	•	Направляющая штанга	
7	3003890	•	•	•	•	Воздухозаборник	
8	3003830	•	•	•	•	Звукоизоляция	
9	3003843	•	•	•	•	Болт с внутренней проточкой	
10	3003765	•	•	•	•	Облицовка	
11	3003766	•	•	•	•	Винт	
12	3007627	•	•	•	•	Мембрана	
13	3003767	•	•	•	•	Конденсатор	
14	3012134	•	•	•	•	Муфта	
15	3006948	•	•	•	•	Штекер 4-контактный	
16	3006937	•	•	•	•	Штекер 7-контактный	
17	3006938	•	•	•	•	Штекер 7-контактный	
18	3006949	•	•	•	•	Штекер 4-контактный	
19	3012080	•	•	•	•	Выключатель	
20	3002478	•	•	•	•	Автомат горения	
21	3003886	•	•	•	•	Крепежная скоба	
22	3012883	•	•	•	•	Кронштейн	
23	3003596	•	•	•	•	Цоколь	
24	3012062	•	•	•	•	Кулачок в сборе	
25	3007425	•	•	•	•	Штекер 6-контактный	
26	3007426	•	•	•	•	Штекер 6-контактный	
27	3003771	•	•	•	•	Мотор	
28	3003778	•	•	•	•	Штифт	
29	3003891	•	•	•	•	Ниппель	
30	3007444	•	•	•	•	Прессостат	
31	3003788	•	•	•	•	Фронтальная плита	
32	3012326	•	•	•	•	Дроссельная шайба	
33	3012884	•	•	•	•	Пламенная труба	
34	3012885	•	•	•	•	Сервопривод	
35	3002480	•	•	•	•	Трансформатор розжига	
36	3003848	•	•	•	•	Штекер электрода контроля иониз	
37	3003794	•	•	•	•	Кабель розжига	
38	3003409	•	•	•	•	Скоба	
39	3012325	•	•	•	•	Электрод розжига	
39	3012886	•	•	•	•	Электрод розжига	
40	3012173	•	•	•	•	Электрод контроля ионизации	
40	3012176	•	•	•	•	Электрод контроля ионизации	
41	3012327	•	•	•	•	Колено	
42	3012887	•	•	•	•	Наружная газовая труба	
42	3012888	•	•	•	•	Наружная газовая труба	
43	3012329	•	•	•	•	Внутренняя газовая труба	
43	3012889	•	•	•	•	Внутренняя газовая труба	
44	3012160	•	•	•	•	Радиофильтр	
45	3003885	•	•	•	•	Кулачок	
46	3003863	•	•	•	•	Заглушка	
47	3007166	•	•	•	•	Прокладка металлическая	
48	3003889	•	•	•	•	Штифт	
49	3013138	•	•	•	•	Трубочка	
50	3012332	•	•	•	•	Диск	
51	3012891	•	•	•	•	Блок газораспределения	
52	3003873	•	•	•	•	Измерительный штуцер	
53	3003797	•	•	•	•	Регулятор головки	
54	3012892	•	•	•	•	Фронтон	

№	Арт.	827	T2	827	T41	Наименование	№ горелки
		3897302	3897303*	3897340	3897341*		
55	3012893	•		•		Подпорный цилиндр	
55	3012894		•		•	Подпорный цилиндр	
56	3012085	•	•	•	•	Воздушная заслонка	
57	3012895	•		•		Цилиндр	
57	3012896		•		•	Цилиндр	
58	3003817	•	•	•	•	Прокладка теплоизоляционная	
59	3003893	•	•	•	•	Измерительный штуцер	
60	3003874	•	•	•	•	Шпindelь газового дросселя	
61	3003875	•	•	•	•	Шкала	
62	3003876	•	•	•	•	Соединительная муфта	
63	3003878	•	•	•	•	Указательный штифт	
64	3005483	•	•	•	•	Прокладка	
65	3006802	•	•	•	•	Фланец подсоединения газа	
66	3003780	•	•	•	•	Втулка	
67	3003879	•	•	•	•	Пружина	
68	3003880	•	•	•	•	Болт с внутренней проточкой	
69	3006098	•	•	•	•	Шарнирное соединение	
70	3003881	•	•	•	•	Шток	
71	3003203	•	•	•	•	Кольцо	
72	3003888	•	•	•	•	Втулка удлинительная	
73	3003829	•	•	•	•	Крышка корпуса вентилятора	
74	3003883	•	•	•	•	Кожух	
75	3007269			•	•	Выключатель дифференциальный	

* Версия с длинной головкой