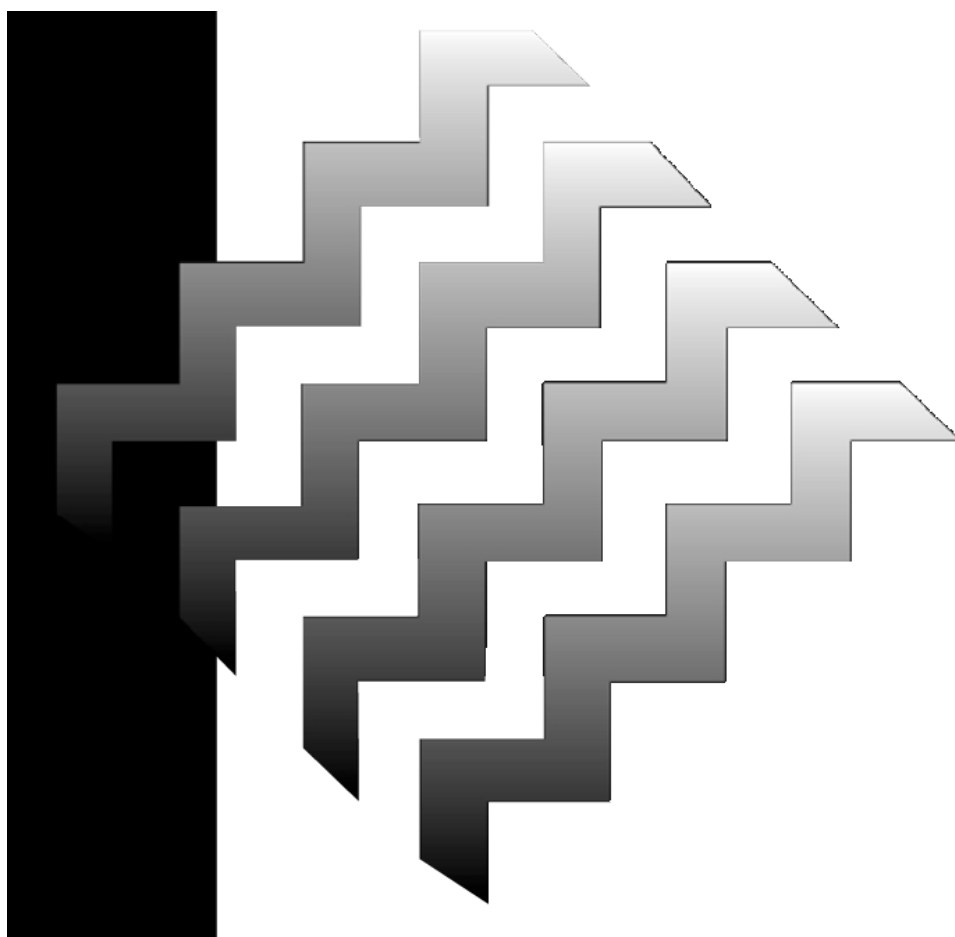


Руководство для монтажника
и для пользователя

БОЙЛЕР AQUAMAX 220



 **Beretta**

ОГЛАВЛЕНИЕ

1	МЕРЫ ПРЕДОСТОРОЖНОСТИ И ПРАВИЛА БЕЗОПАСНОСТИ	3
2	ОПИСАНИЕ БОЙЛЕРА	4
2.1	Описание	4
2.2	Элементы конструкции бойлера	4
2.3	Панель управления	5
2.4	Технические характеристики	5
2.5	Идентификация	6
2.6	Комплектация	6
2.7	Перемещение	6
2.8	Габаритные размеры и присоединительные размеры	7
2.9	Гидравлический контур	8
2.10	Циркуляционный насос	8
2.11	Электрическая схема бойлера AQUAMAX	9
3	МОНТАЖ	10
3.1	Правила монтажа	10
3.2	Подводка воды	10
3.3	Электрическое подключение	11
3.4	Электрическая схема подключения к котлу Novella RAI	14
3.5	Заливка и слив воды из системы	15
3.6	Установка котла Novella сверху на бойлер	16
4	ВКЛЮЧЕНИЕ И РАБОТА	17
4.1	Проверки перед началом работы	17
4.2	Запуск в эксплуатацию	18
4.3	Проверки после включения	18
5	ОТКЛЮЧЕНИЕ	19
5.1	Отключение на длительный период времени	19
6	ТЕХНИЧЕСКОЕ ОБСЛУЖИВАНИЕ	20
6.1	Плановое техническое обслуживание	20
6.2	Чистка бойлера	20
6.3	Внеплановое техническое обслуживание	21
7	ЗАПУСК В ЭКСПЛУАТАЦИЮ	22
7.1	Регулировка температуры воды в бойлере	22
7.2	Временное отключение	23
7.3	Отключение на длительный период времени	23
7.4	Чистка	23
7.5	Техническое обслуживание	23
7.6	Дополнительные аксессуары, которые могут поставляться по запросу	23

В тексте руководства вы можете встретить следующие символы:












ВНИМАНИЕ = действия, которые требуют повышенного внимания и соответствующей подготовки




ЗАПРЕЩЕНО = действия, которые НЕЛЬЗЯ ВЫПОЛНЯТЬ ни в коем случае

1. МЕРЫ ПРЕДОСТОРОЖНОСТИ И ПРАВИЛА БЕЗОПАСНОСТИ

-  После того как вы сняли упаковку, проверьте комплектность всей партии, и в случае несоответствия заказу обратитесь к дилеру, где было приобретено оборудование.
-  Запрещается использовать бойлер не по назначению.
-  Производитель снимает с себя всякую ответственность за нанесенный людям, животным или предметам ущерб, вызванный допущенными при монтаже и техническом обслуживании ошибками и неправильной эксплуатацией.
-  При обнаружении течи воды в бойлере перекройте подачу воды на него и немедленно предупредите техобслуживающую организацию.
-  Если бойлер не будет использоваться долгое время, необходимо выполнить следующие операции:
 - Перевести главный выключатель на панели управления и на электрощите в положение «выключено»
 - Закрыть вентиль подачи воды на вводном трубопроводе ;
 - если есть опасность замерзания, слейте воду из бойлера.
-  Необходимо проводить техническое обслуживание бойлера по крайней мере один раз в год, график техобслуживания составляется техобслуживающей организацией.
-  Монтаж бойлера и любая операция по техническому обслуживанию должны производиться квалифицированным персоналом.
-  Данное руководство является неотъемлемой частью устройства и поэтому его необходимо бережно сохранять и оно должно всегда находиться рядом с котлом, даже в случае передачи другому владельцу или пользователю и в случае переноса на другую систему отопления.
-  В случае повреждения или утери руководства, требуйте в техобслуживающей организации другой экземпляр.

Для соблюдения правил безопасности необходимо помнить следующие положения:

-  Запрещена эксплуатация котла детям и инвалидам без посторонней помощи.
-  Запрещено дотрагиваться до бойлера влажными руками или иными частями тела.
-  Запрещено производить какие бы то ни было работы или чистку бойлера, до того как будет отключено электропитание. Для этого переведите главный выключатель на панели управления и на электрощите в положение «выключено»
-  Запрещено вносить изменения в работу устройств безопасности и контроля не получив разрешение и рекомендации от производителя.
-  Запрещено тянуть, рвать, скручивать электропровода, выходящие из котла, даже если отключено электропитание.
-  Запрещено хранить горючие упаковки и материалы в помещении, где установлен бойлер.
-  Запрещено оставлять в доступных для детей местах упаковочный материал.

2. ОПИСАНИЕ БОЙЛЕРА

2.1 Описание

Бойлер **AQUAMAX** предназначен для производства горячей сантехнической воды и имеет объем 220 литров. Емкость бойлера и находящийся в ней змеевик теплообменника изготовлены из стали. Бойлер оборудован загрузочным насосом и панелью управления. Теплоизоляция выполнена из пенополиуритана.

Высокие теплообменные и теплоизоляционные характеристики делают этот бойлер совершенным с точки зрения развития технологии и экономичным с точки зрения расхода электроэнергии.

Внутренняя поверхность бойлера и змеевик теплообменника покрыты стеклоэмалью, которая наносится в два слоя. Стеклоэмалевое покрытие предотвращает образование известковой накипи, упрощает чистку и обеспечивает повышенную гигиеничность производимой горячей сантехнической воды. Внутри бака установлен магниевый анод, что защищает его от блуждающих токов.

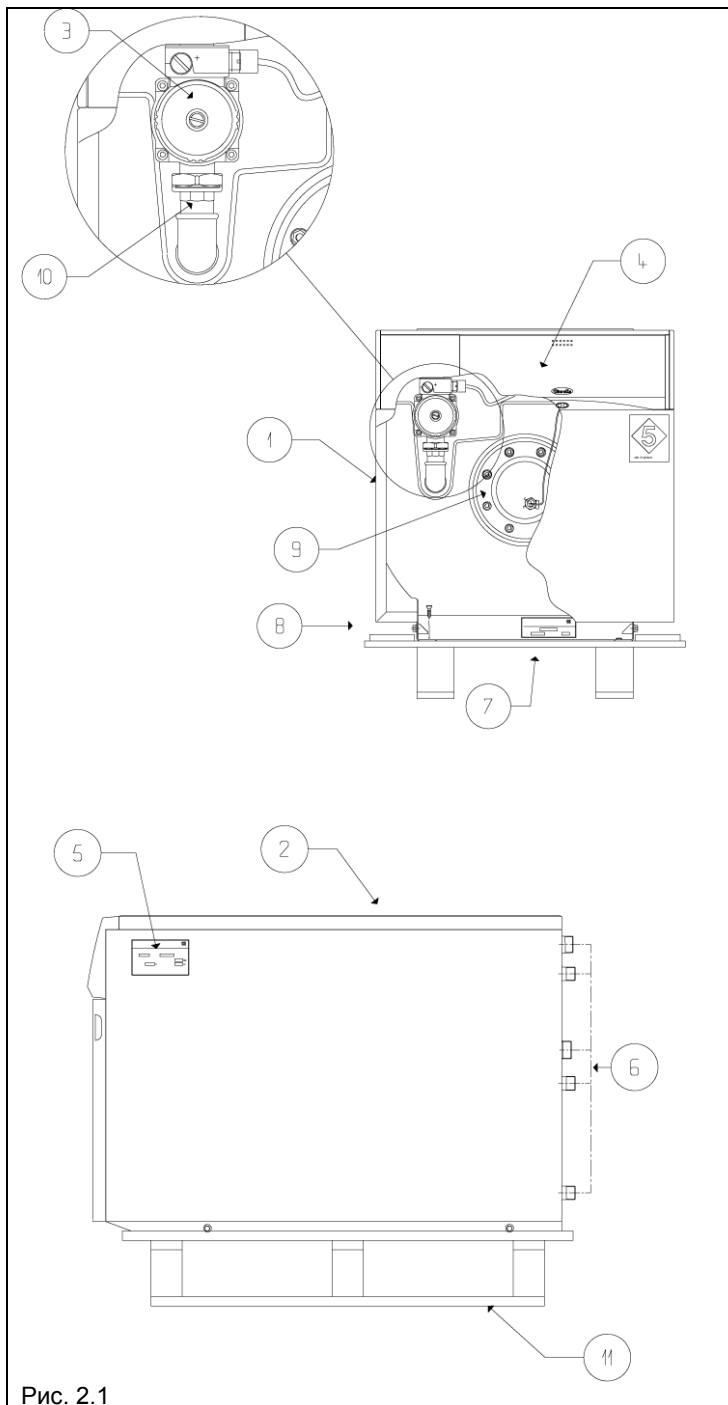


Рис. 2.1

2.2 Элементы конструкции бойлера

Обозначения

- 1 – Облицовка
- 2 – Крышка
- 3 – Загрузочный насос
- 4 – Панель управления
- 5 – Табличка с техническими характеристиками
- 6 – Подводка воды
- 7 – Табличка с серийным номером
- 8 – Основание
- 9 – Фланец для визуального контроля
- 10 – Обратный клапан
- 11 – Поддон

2.3 Панель управления

Обозначения

- 13 – Главный выключатель
 14 – Регулятор температуры сантехнической воды
 15 – Термометр воды в бойлере
 16 – Индикатор электропитания
 17 – Переключатель лето – зима

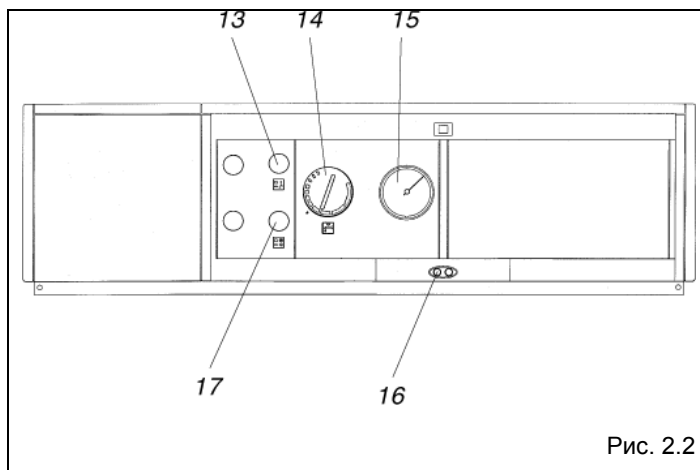


Рис. 2.2

2.4 Технические характеристики

Модель	Ед. изм.	AQUAMAX 220
Тип бойлера		Стеклоэмалевое покрытие
Расположение бойлера		Горизонтальное
Расположение теплообменника		Горизонтальное
Объем сантехнической воды	л	220
Объем змеевика	л	10,6
Максимальная потребляемая мощность (первичный контур 80°C)	кВт	43
Производство сантехнической воды $\Delta T=35^\circ\text{C}$	л/час	1050
Поверхность теплообмена змеевика	м ²	1,75
Отбор воды за 10 минут, температура воды в бойлере 48°C	л	240
Отбор воды за 10 минут, температура воды в бойлере 60°C	л	410
Время восстановления бойлера при $\Delta T = 35^\circ\text{C}$	мин	13
Максимальное рабочее давление бойлера	бар	6
Электрическое питание	В – Гц	230 ~ 50
Потребляемая мощность	Вт	85
Степень электрической защиты	IP	40

(*) Температура входящей воды 13°C

Средняя температура выходящей воды 43°C

Данные характеристики получены при циркуляционном насосе, работающем на полную мощность и при использовании котлов соответствующей мощности.

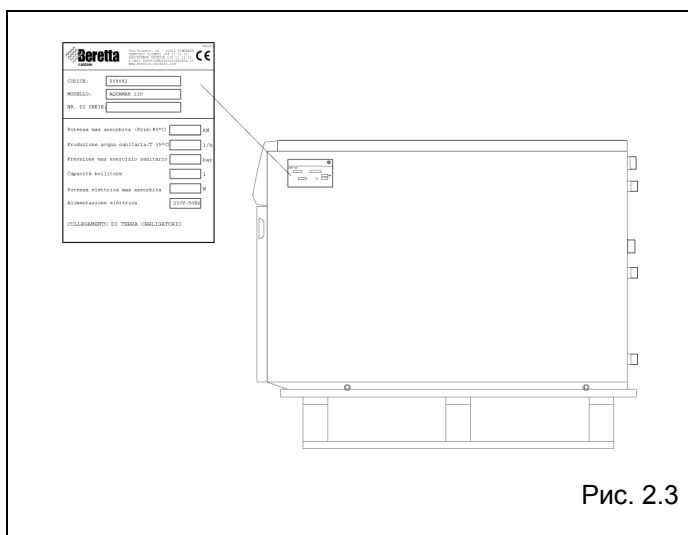


Рис. 2.3

2.5 Идентификация

Бойлер **AQUAMAX** можно идентифицировать с помощью идентификационной таблички, на которой указан серийный номер, модель и основные технические характеристики.



При заказе запчастей или при операциях по техническому обслуживанию обязательно нужно знать модель бойлера. Изменение, удаление или потеря Идентификационной таблички бойлера или другое событие, в результате которого нельзя идентифицировать бойлер, затрудняет любые операции как при монтаже, так и при техническом обслуживании.

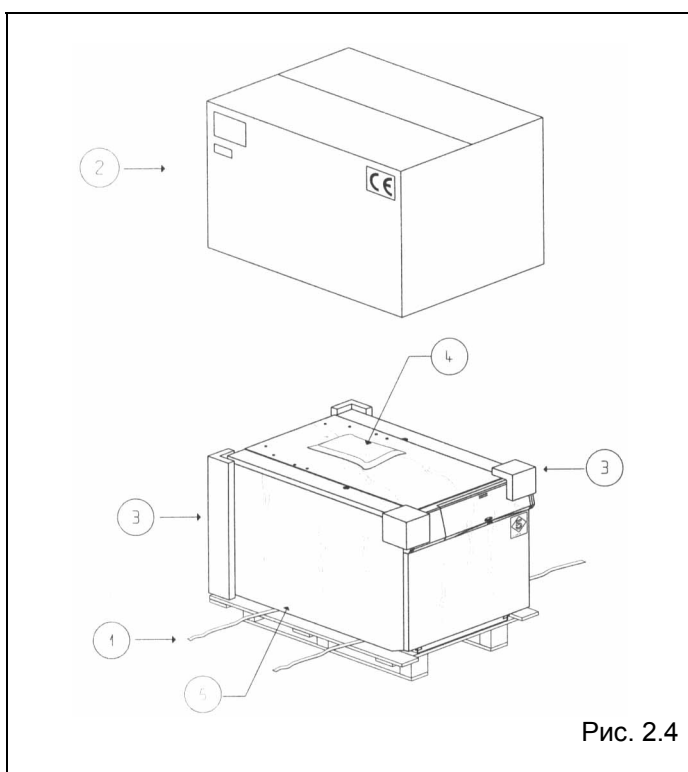


Рис. 2.4

2.6 Комплектация

Бойлер **AQUAMAX** поставляется в упаковке, состоящей из картонной коробки, стоящей на деревянном поддоне.

Упаковка снимается следующим образом:

- удалите бандажные полоски 1
- снимите картонную коробку 2 и защитные пенопластовые бруски 3
- уберите в надежное место пакет с документами 4
- снимите защитную пленку 5

Внутри пакета с документами находится следующее:

- инструкция по монтажу и эксплуатации
- этикетка со штрих кодом
- электрический кабель для соединения с котлом **Novella**
- два расширительных винта из AVP M5x20



Инструкция по монтажу и эксплуатации является неотъемлемой частью бойлера и поэтому рекомендуется ее прочитать и аккуратно хранить.

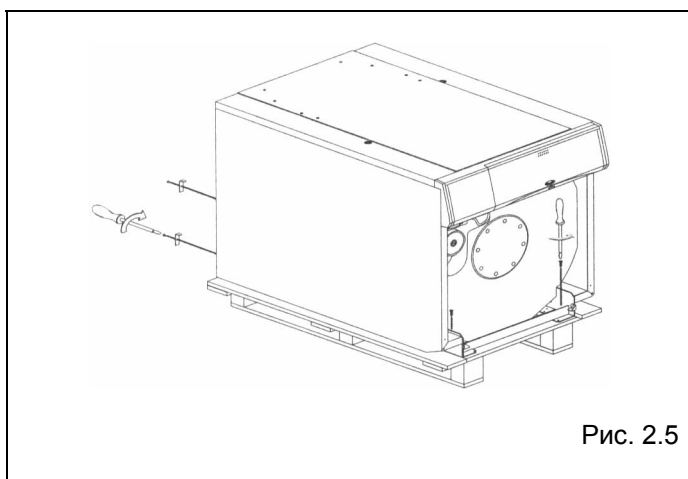


Рис. 2.5

2.7 Перемещение

После того как снята упаковка, бойлер передвигается вручную следующим образом (рис. 2.5):

- отвинтите винты
- снимите два крепежных элемента
- приподнимите бойлер над поддоном, используя выступы между боковыми панелями и основанием



Используйте соответствующие средства охраны труда

2.8 Габаритные размеры и присоединительные размеры

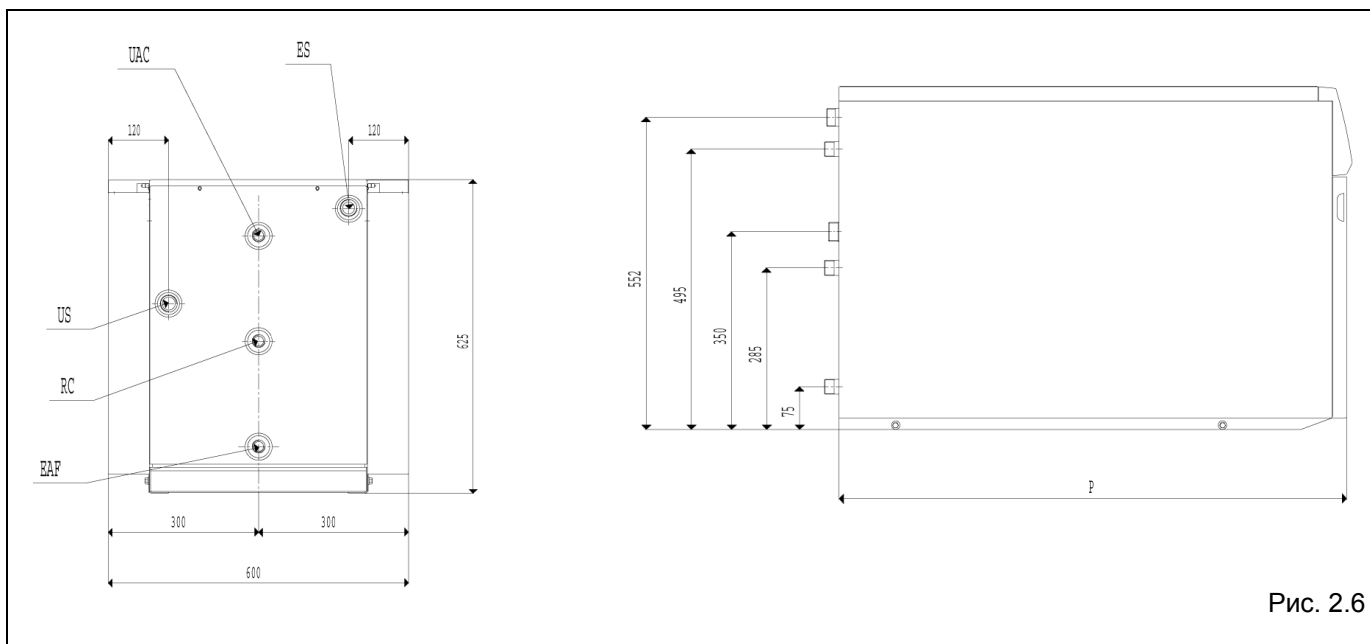


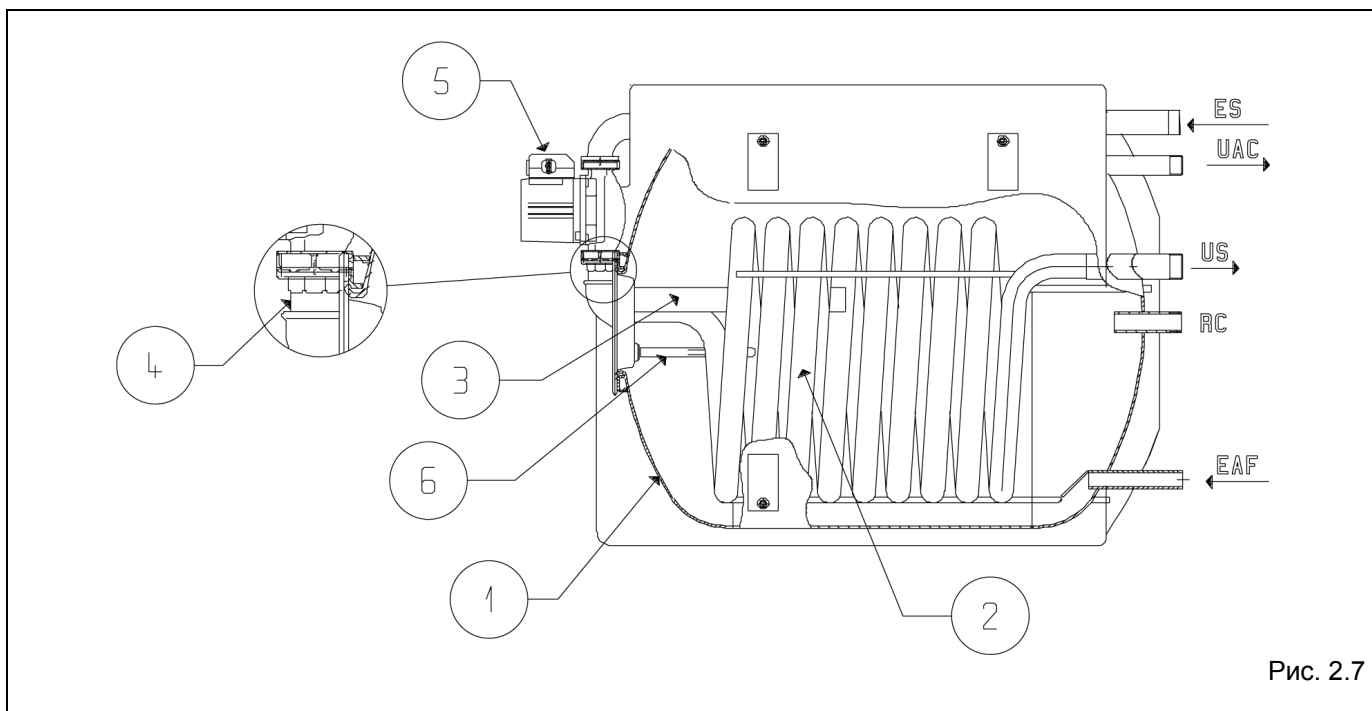
Рис. 2.6

AQUAMAX 220		
ВЫСОТА P	1310	ЕД. ИЗМ. ММ

Бойлер **AQUAMAX** спроектирован и изготовлен для установки в системах производства горячей сантехнической воды. Его можно соединить с любым устройством для производства горячей воды, в том числе и тем, которое уже установлено, с соблюдением направлений потоков жидкостей. Точки подвода воды имеют следующие присоединительные размеры:

ОПИСАНИЕ		
ES – Вход в теплообменник	1", наружная резьба	Ф
US – Выход из теплообменника	1", наружная резьба	Ф
UAC – Выход горячей воды	3/4", наружная резьба	Ф
RC – контур циркуляции сантехнической воды	3/4", наружная резьба	Ф
EAF – вход холодной сантехнической воды	3/4", наружная резьба	Ф

2.9 Гидравлический контур



- 1 – Емкость
- 2 – Змеевик
- 3 – Магниеый анод
- 4 – Обратный клапан
- 5 – Загрузочный насос
- 6 – Гильза для датчиков
- ES – Вход в теплообменник
- US – Выход из теплообменника
- UAC – Выход горячей воды
- RC – контур циркуляции сантехнической воды
- EAF – вход холодной сантехнической воды

2.10 Загрузочный насос

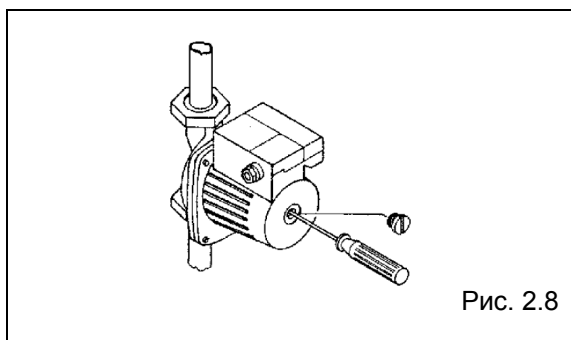
Бойлер **AQUAMAX** оборудован загрузочным насосом, к которому необходимо подвести воду и электропитание.



При первом пуске, а затем не реже чем один раз в год проверяйте вращение вала загрузочного насоса, поскольку после перерывов в работе, и особенно после длительных перерывов, различные образовавшиеся отложения и/или осадок могут препятствовать свободному вращению вала.



Ни в коем случае нельзя включать загрузочный насос без воды.



2.11 Электрическая схема бойлера AQUAMAX

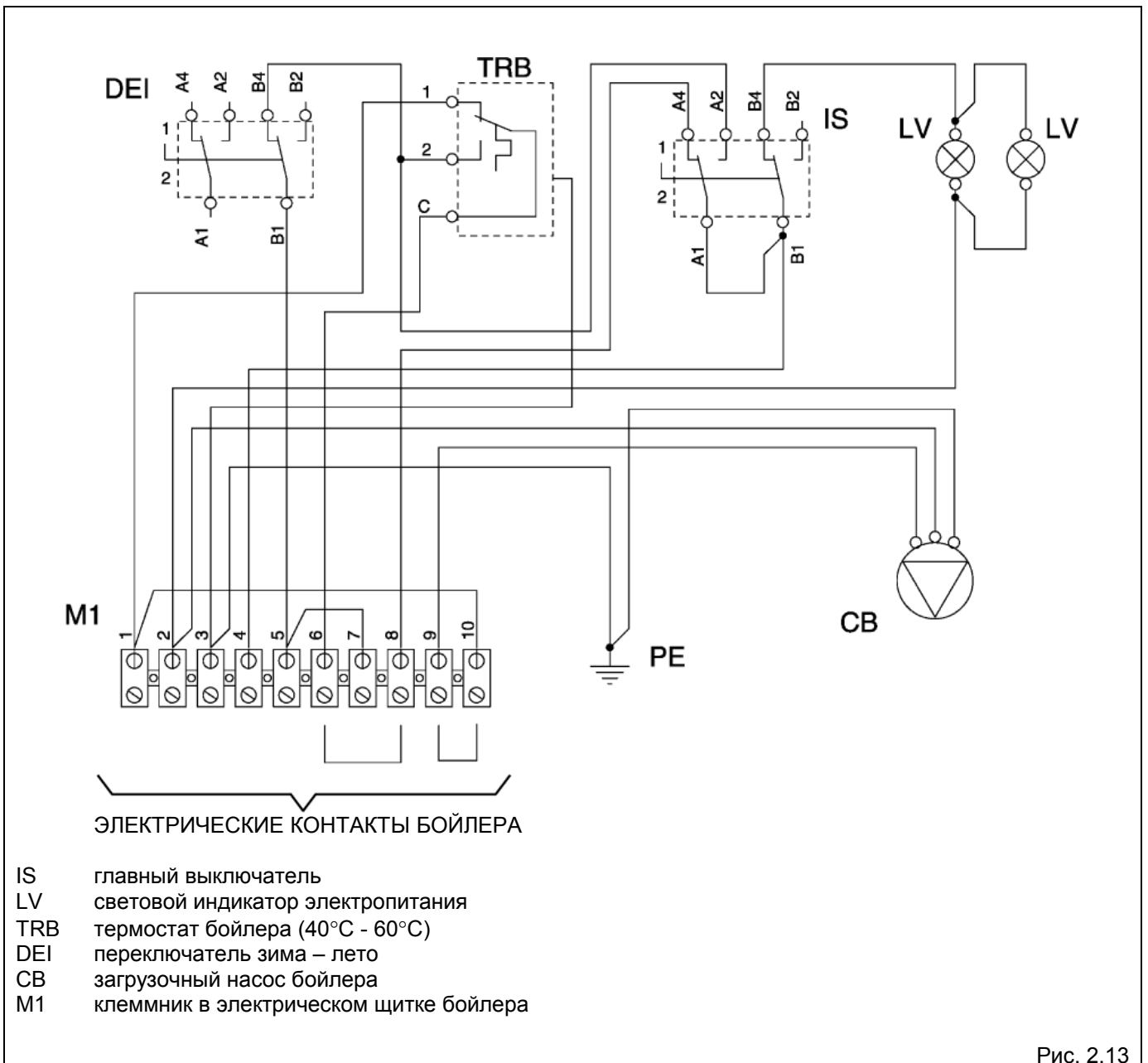


Рис. 2.13

3. МОНТАЖ

3.1 Правила монтажа

Монтаж должен осуществляться квалифицированным персоналом в соответствии с действующими СНИПами и правилами в этой области.

Перед тем как начинать монтаж рекомендуется аккуратно промыть все трубопроводы, для того чтобы удалить отложения, которые могут там образовываться и нарушить нормальную работу бойлера.

Необходимо убедиться, чтобы давление в бойлере не превышало 6 бар. В том случае, если вы в этом не уверены, рекомендуется установить редуктор давления.

Пример соединения AQUAMAX – Novella RAI

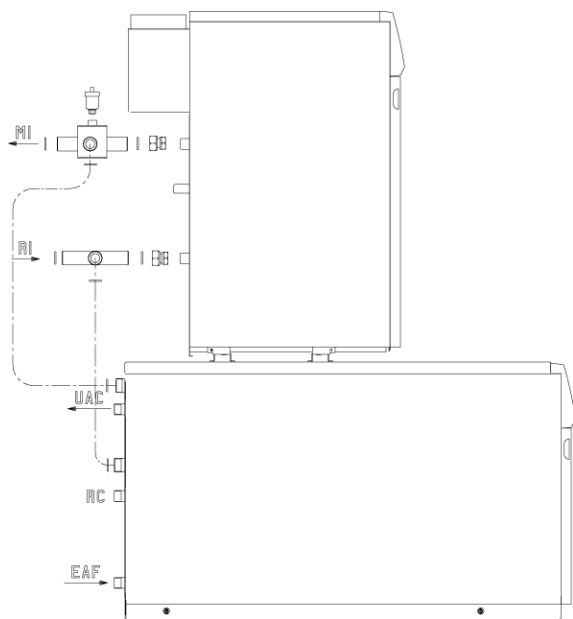


Рис. 3.1

3.2 Подводка воды

Соединение с котлами модели **Novella** осуществляется с помощью дополнительного комплекта аксессуаров, главное чтобы бойлер стоял снизу под котлом, **расстояние от стены до задней стенки должно составлять не менее 200 мм.**

Бойлер может устанавливаться слева или справа, если он используется с котлами моделей **Novella 24 RAI – 31 RAI – 24 RAI PV – 31 RAI PV.**

Если бойлер устанавливается вплотную к стене, то подводка воды будет нестандартной и/или трубопровод воды должен быть заглублен в стену.

В водяном контуре **ОБЯЗАТЕЛЬНО ДОЛЖЕН БЫТЬ УСТАНОВЛЕН** расширительный бак и предохранительный клапан. Слив из предохранительного клапана должен быть соединен с системой дренажа и отвода воды.

На прямом и обратном трубопроводах рекомендуется установить запорные вентили.



Выбор и установка компонентов системы относится к компетенции монтажной организации, которая должна выполнять работы в соответствии с общепринятыми правилами и действующим законодательством.



Если в систему залит антифриз, то обязательно необходимо использовать гидравлические разъединители.

3.3 Электрическое подключение

Бойлер накопительного типа **AQUAMAX** на заводе подготавливают к подключению к панели управления котлов серии **Novella**, с помощью клеммника с электрическими контактами, который входит в комплект поставки. Котлы серии **Novella**, которые работают с бойлером накопительного типа **AQUAMAX** работают на основе логики приоритета сантехнической воды, которая дает приоритет производству сантехнической воды по отношению к работе на систему отопления.

Для того, чтобы достать клеммник с электрическими контактами:

- снимите переднюю панель облицовки (рис. 3.2)

СОДЕРЖИМОЕ УПАКОВКИ

Описание	Кол-во
Клеммник с электрическими контактами	1
Электронная плата SPT96-01	1

УСТАНОВКА НА БОЙЛЕР AQUAMAX

Для того, чтобы получить доступ к клеммнику, расположенному внутри панели управления:

- снимите верхнюю панель облицовки (рис. 3.6)
- выньте деталь, к которой крепится клеммник (A) и которая находится в панели управления бойлера. Для этого ослабьте и выньте крепежные винты (B) (рис. 3.3)
- присоедините 5-жильный провод (C) (минимальное сечение $0,75 \text{ мм}^2$ с двойной изоляцией) к клеммнику (D) панели управления (рис. 3.3), при этом он должен пройти через заднюю стенку бойлера, через одно из отверстий для проводов (E), которые находятся в детали, на которую крепится клеммник (A).
- выполните электрические соединения как показано на рисунке (3.4)
- установите обратно в панель управления держатель клеммника (A) и закрепите его винтами (B)
- другой конец провода пропустите через отверстия, находящиеся в задней части бойлера
- установите на место верхнюю панель облицовки.

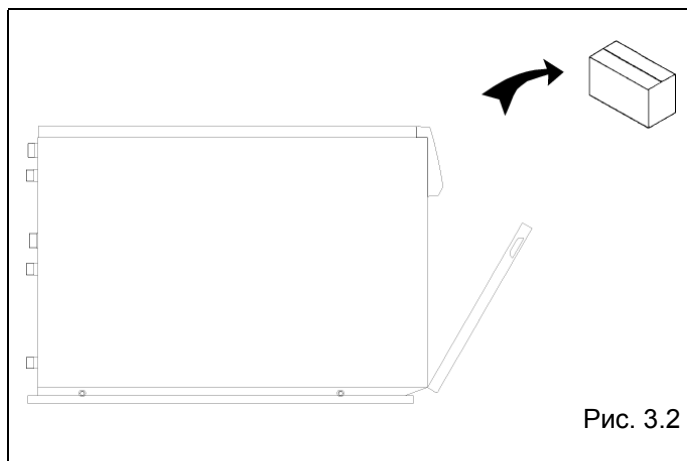


Рис. 3.2

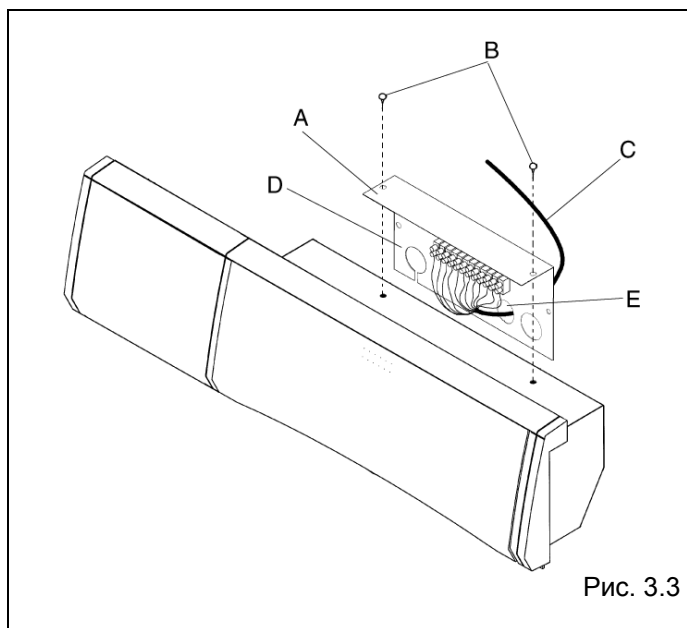


Рис. 3.3

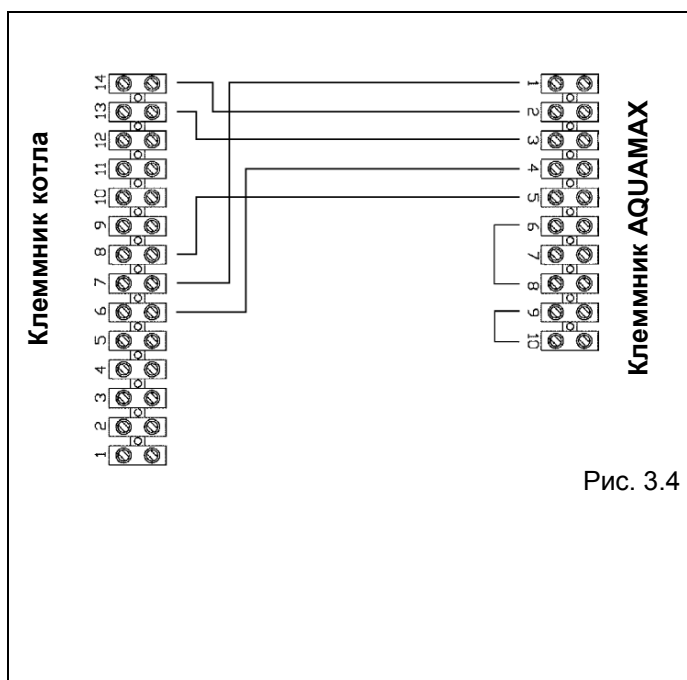
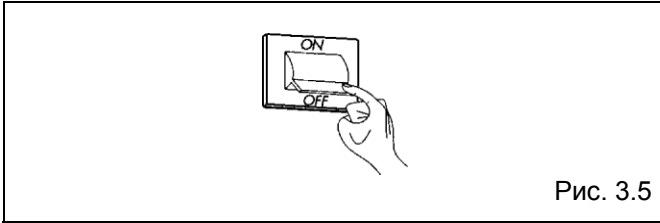


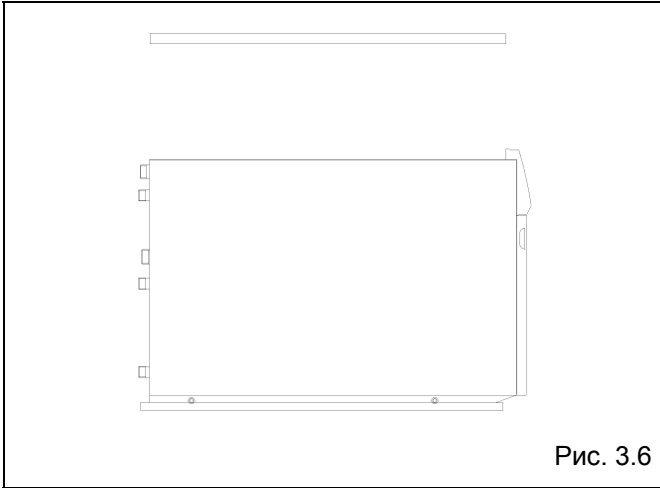
Рис. 3.4



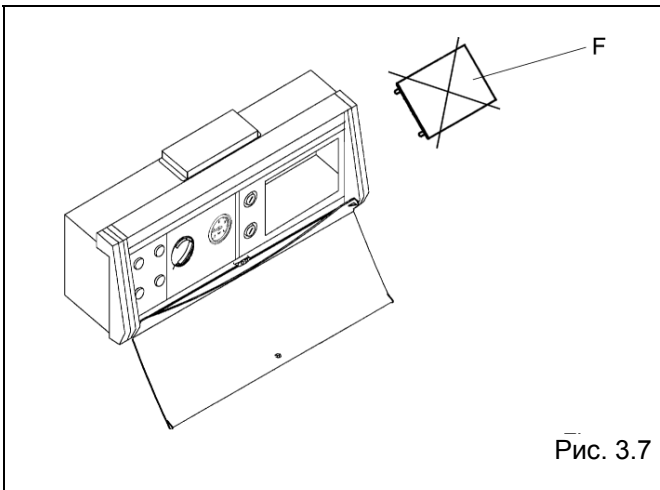
УСТАНОВКА НА КОТЕЛ NOVELLA

Для того, чтобы соединить электрические контакты бойлера и котла **Novella** действуйте следующим образом:

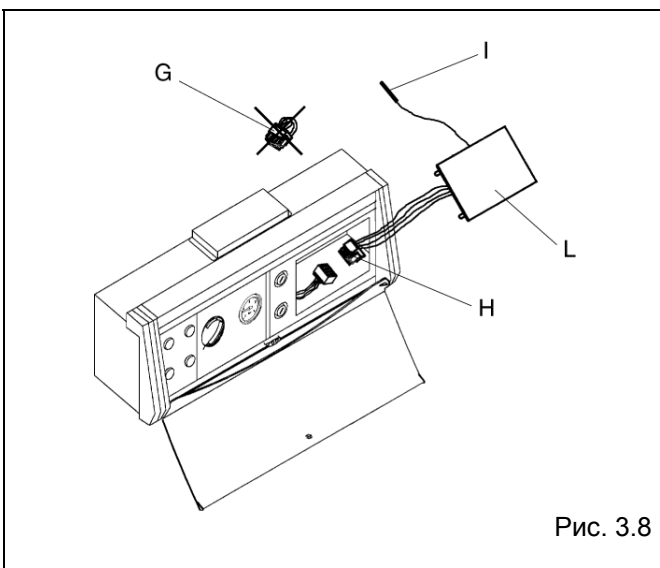
- отключите электропитание котла, переведя главный выключатель в положение «выключено» (рис. 3.5)



- снимите верхнюю панель облицовки (рис. 3.6)



- снимите крышку (F), воспользовавшись отверткой (рис. 3.7)



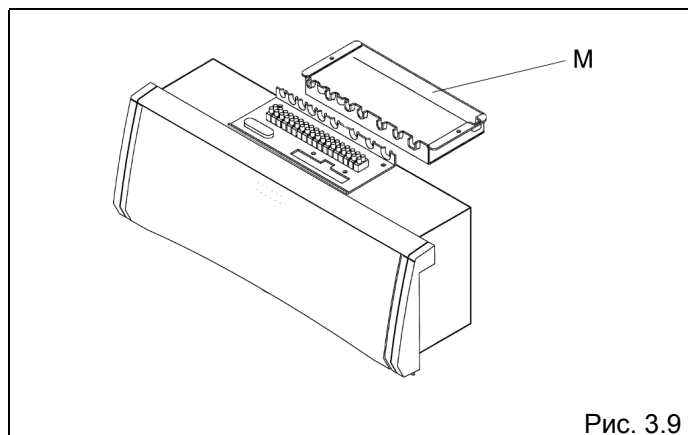
- отсоедините 12-и штырьковый коннектор (G), который находится внутри панели управления, и вместо него присоедините 12-и штырьковый коннектор (H), который идет к электрическим контактам клеммника (рис. 3.8)

- пропустите датчик (I) термостата предельной температуры, который имеет 6 контактов, через одно из отверстий для проводов, имеющих в корпусе панели управления (рис. 3.8)

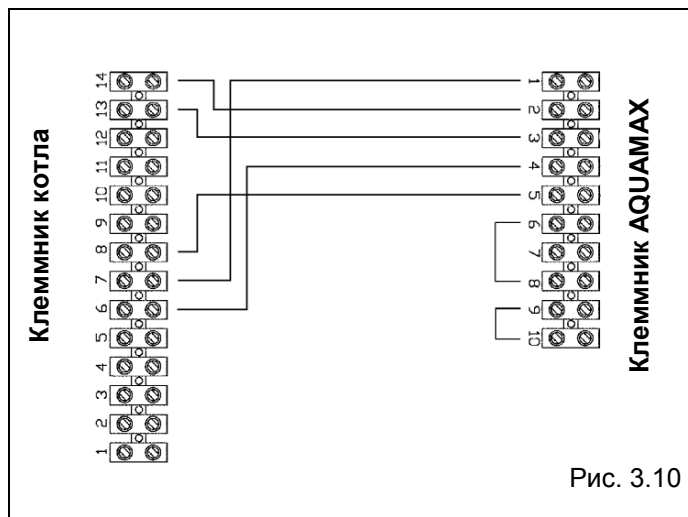
- расположите датчик (I) внутри гильзы для датчиков, которая находится в котле (смотри соответствующее руководство)

- закройте крышкой (L) панель управления и защелкните ее.

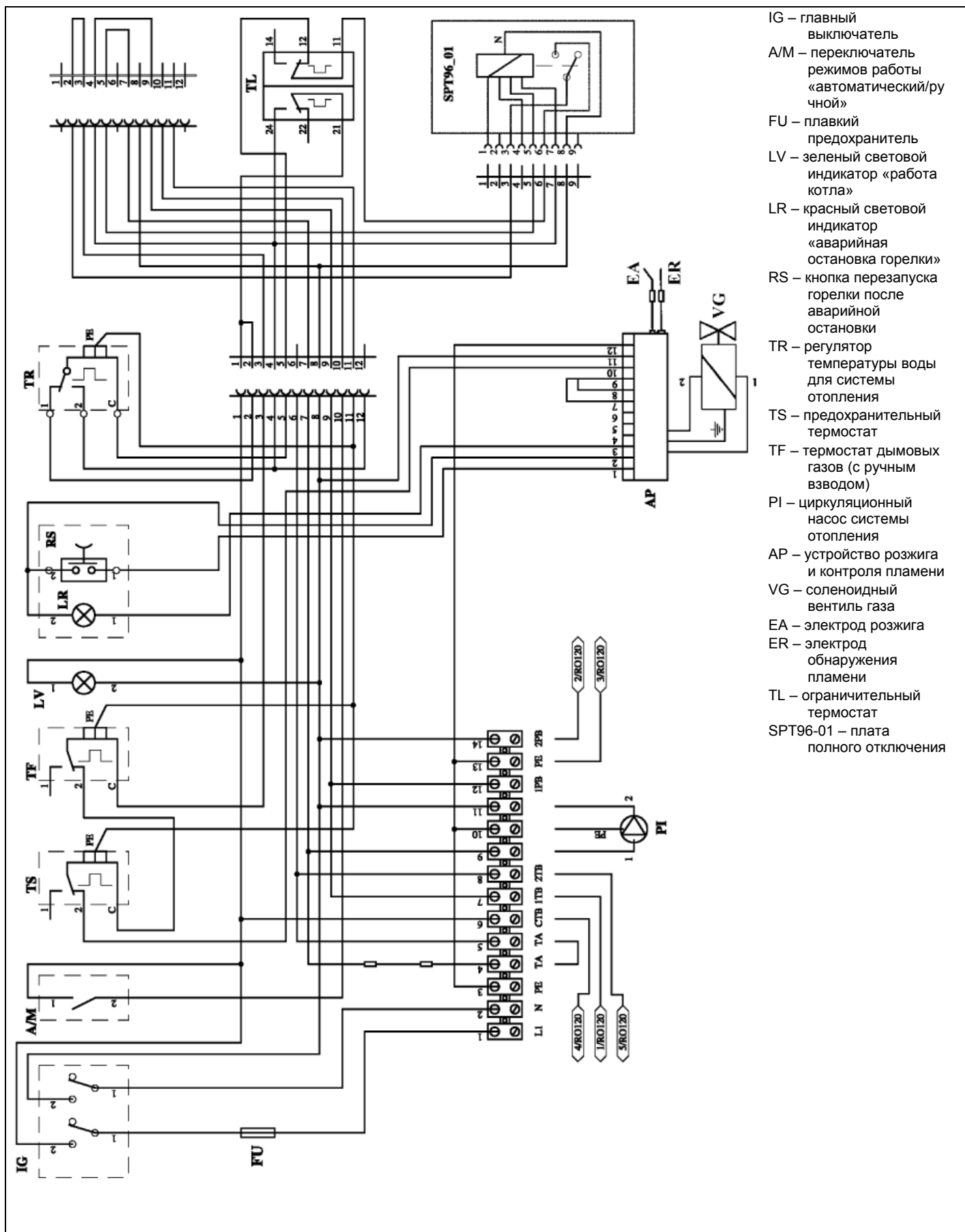
- снимите с корпуса защитную крышку клеммника (М), для чего отвинтите два крепежных винта (рис. 3.9)
- пропустите 5-и жильный провод (С) идущий от бойлера через заднюю часть котла



- выполните электрическое подключение как показано на рисунке (рис. 3.10)
- установите на место защитную крышку клеммника (М), закрепив ее двумя винтами
- установите на место верхнюю панель облицовки



3.4 Электрическая схема подключения к котлу Novella RAI



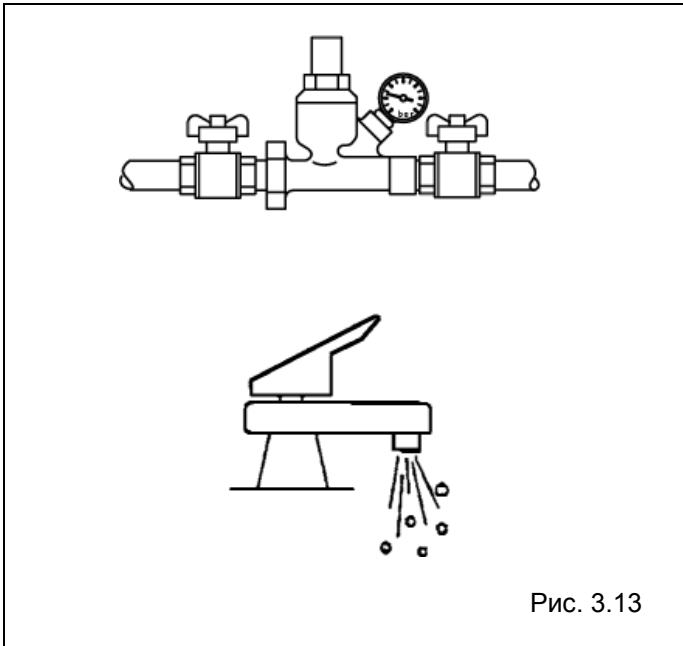


Рис. 3.13

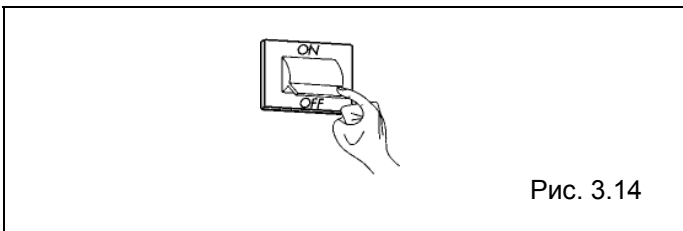


Рис. 3.14

3.6 Заливка и слив системы

Бойлер **AQUAMAX** имеет два контура:

Первичный (сторона змеевика)
 Вторичный (сторона сантехнической воды)

ЗАЛИВКА

Для заливки первичного контура (сторона змеевика) смотрите руководство по эксплуатации котла, к которому присоединяется бойлер.

Для заливки вторичного контура (сторона сантехнической воды) откройте запорные вентили, установленные на трубопроводе воды (рис. 3.13) и медленно залейте воду, чтобы воздух мог выйти из бойлера.



Для того чтобы облегчить выход воздуха и очистить контур сантехнической воды, подержите в течение нескольких минут открытым вентиль самого дальнего потребителя.

СЛИВ ВОДЫ

Для того чтобы слить воду из бойлера, как из первичного контура (со стороны змеевика), так и из вторичного контура (со стороны сантехнической воды), необходимо иметь соответствующий дренажный трубопровод.

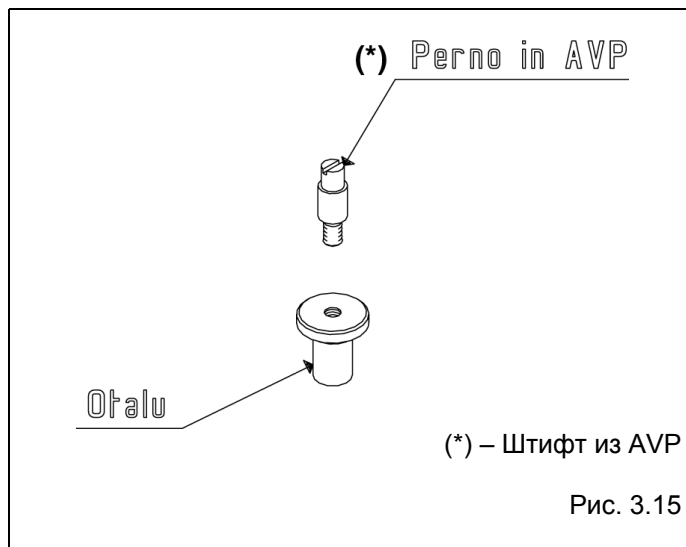
Перед тем как начать слив воды:

- отключите электропитание, переведя главный выключатель системы и главный выключатель бойлера в положение «выключено» (рис. 3.14)
- убедитесь в том, что все запорные вентили на трубопроводе воды закрыты.

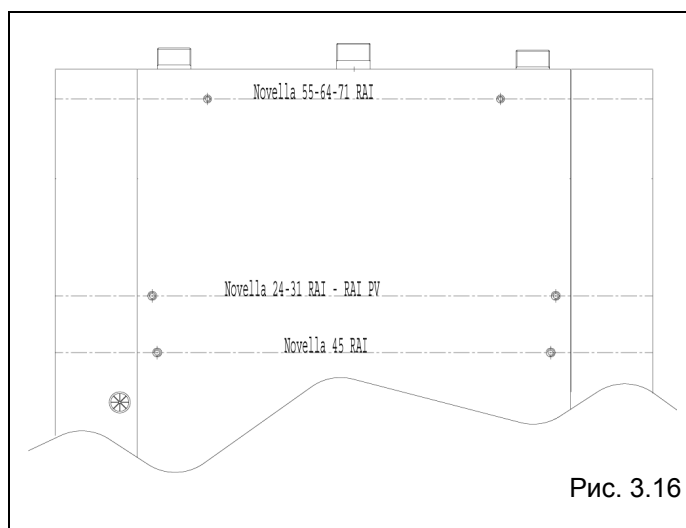
3.7 Установка котла Novella сверху на бойлер

Для установки котла Novella на бойлер, выровняйте заднюю стенку бойлера **AQUAMAX** с задней стенкой котла **Novella**.

Для того, чтобы правильно их выровнять и надежно соединить между собой, необходимо завинтить специальные штифты из материала AVP в гнезда (otalu), расположенные в верхней части бойлера (рис. 3.15), в зависимости от модели бойлера, которую вы хотите установить.

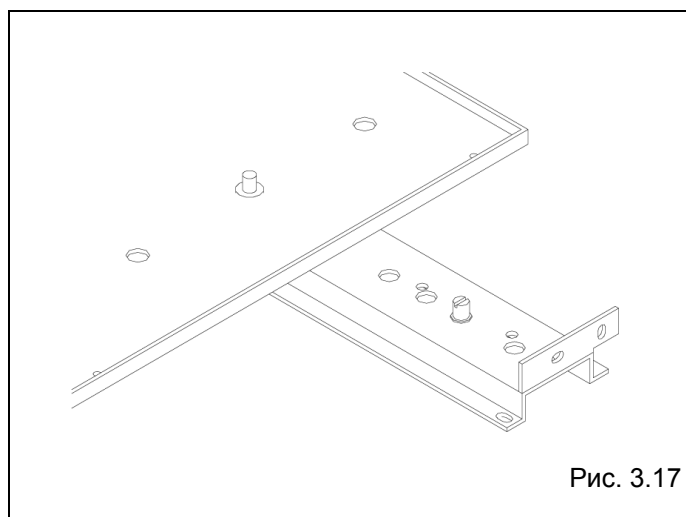


На рисунке 3.16 справа показаны базовые точки.



После того, как эти штифты закручены, необходимо приподнять котел (смотрите соответствующее руководство с инструкциями на котел) и установить его так, чтобы штифты вошли в специальные отверстия, сделанные в поперечных рейках котла (рис. 3.17).

Если данная операция будет проделана правильно, то котел **Novella** встанет по центру бойлера **AQUAMAX**.

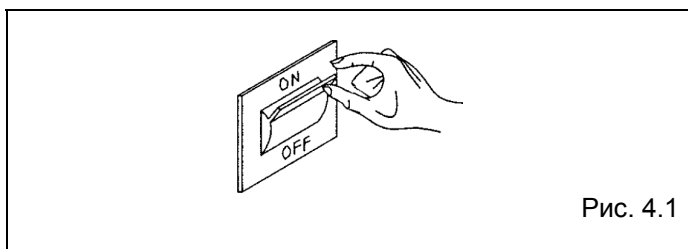


4. ВКЛЮЧЕНИЕ И РАБОТА

4.1 Проверки перед началом работы

Перед тем, как осуществлять пуск и технический контроль работы бойлера, обязательно необходимо проверить следующее:

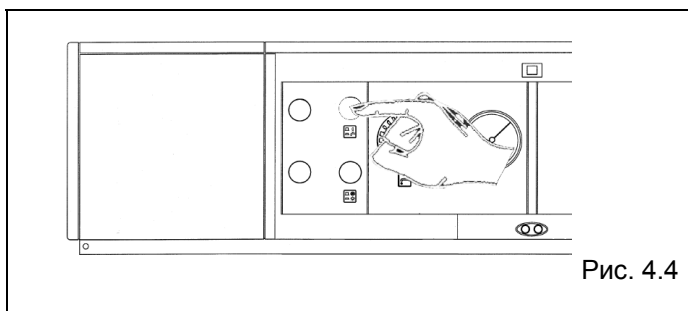
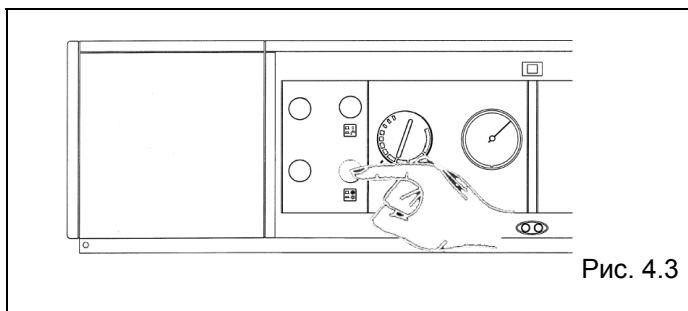
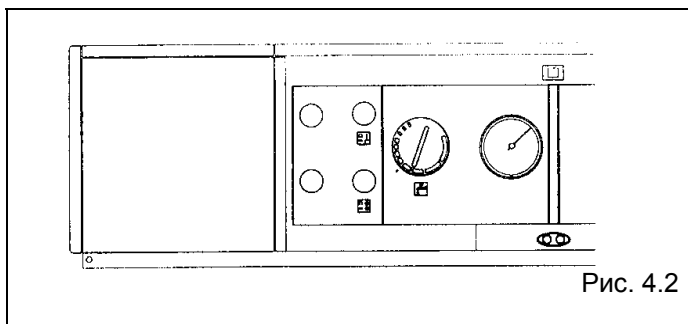
- должны быть открыты вентили на трубопроводе подачи сантехнической воды
- должно быть правильно выполнено электрическое подключение и подводка воды к котлу, с которым будет работать бойлер



4.2 Запуск в эксплуатацию

После того, как вы выполнили операции по подготовке к первому пуску, для того, чтобы запустить бойлер **AQUAMAX**, необходимо выполнить следующую последовательность действий:

- установите главный выключатель системы и главный выключатель на панели управления котла в положение «включено» (рис. 4.1)
- установите термостат бойлера на требуемую температуру (Рис. 4.2)
- установите переключатель лето-зима на нужный режим работы, в зависимости от сезона (рис. 4.3)
- нажмите кнопку включения бойлера и убедитесь в том, что загорелся зеленый световой индикатор (рис. 4.4)



4.3 Проверки после включения

После того, как вы включили бойлер, необходимо убедиться в том, что он останавливается, а затем снова включается в следующих случаях:

- при изменении настройки термостата (рис. 4.5 а)
- при нажатии выключателя бойлера (рис. 4.5 b)

Убедитесь в том, что загрузочный насос вращается свободно и в правильном направлении.

При первом включении загрузочный насос может не работать. В этом случае необходимо снять колпачок загрузочного насоса, вставить отвертку в паз на валу двигателя и повернуть его либо в одну сторону, либо в другую (рис. 4.6).

После того, как вал начнет вращаться, закройте колпачок.

Убедитесь в том, что бойлер и работающий с ним генератор тепла останавливаются при переводе выключателя в положение «выключено» (рис. 4.7).

Если все условия удовлетворены, снова включите бойлер и котел и проверьте их рабочие характеристики (время заливки воды, температуру и количество нагреваемой воды).

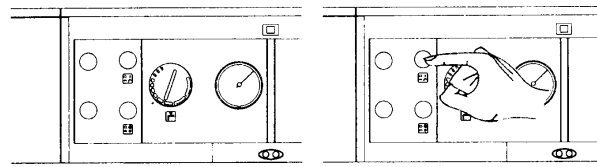


Рис. 4.5 а

Рис. 4.5b

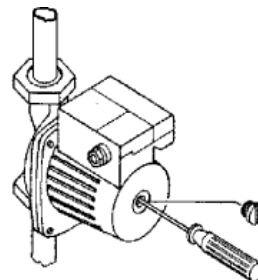


Рис. 4.6

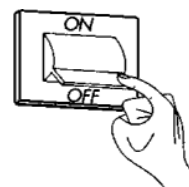


Рис. 4.7

5. ОТКЛЮЧЕНИЕ

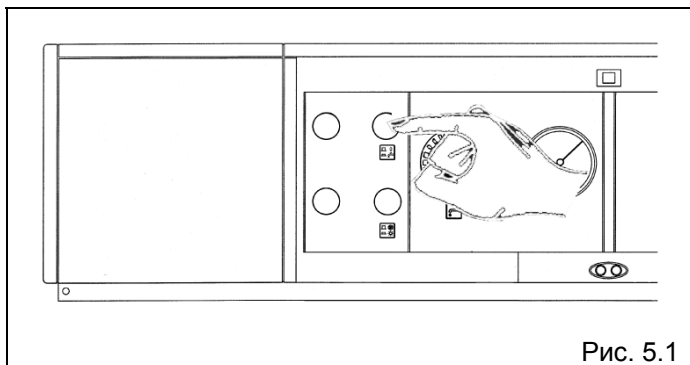


Рис. 5.1

5.1 Отключение на длительный период времени

Если бойлер не будет использоваться в течение длительного времени, необходимо выполнить следующую последовательность действий:

- нажмите выключатель бойлера и убедитесь в том, что погас зеленый световой индикатор (Рис. 5.1).
- закройте запорные вентили на трубопроводе сантехнической воды.



Слейте воду из контура сантехнической воды и теплообменника, если существует опасность замерзания.

6. ТЕХНИЧЕСКОЕ ОБСЛУЖИВАНИЕ

Для того, чтобы обеспечить постоянство рабочих характеристик и производительности бойлера на протяжении времени, бойлер необходимо подвергать систематическим проверкам через равные промежутки времени.

Частота проверок зависит от условий монтажа и эксплуатации, но в любом случае рекомендуется, чтобы раз в год производилась проверка его работы, техобслуживающей организацией.



Перед тем как выполнять какую-либо операцию по чистке или техническому обслуживанию бойлера, отключите электропитание, выключив выключатель на самом бойлере, а также общий выключатель и закройте подачу газа с помощью вентиля, находящегося на котле.

6.1 Плановое техническое обслуживание

Перед тем, как выполнять какую-либо операцию по техническому обслуживанию:

- Снимите переднюю панель облицовки (рис. 6.1)
- закройте запорные вентили на трубопроводе сантехнической воды
- слейте воду из вторичного контура бойлера.

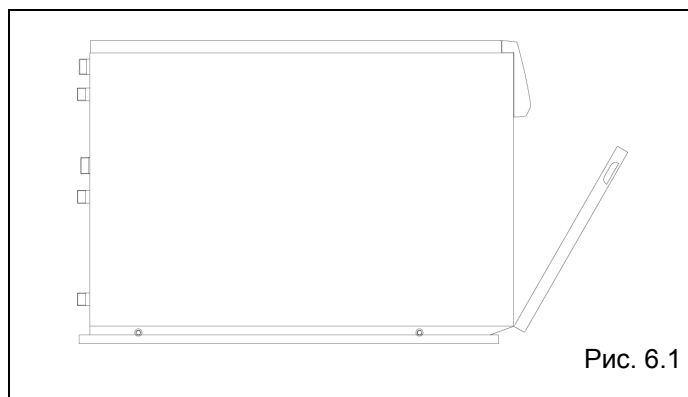


Рис. 6.1

6.1 Чистка бойлера

При разборке бойлера можно проверить его внутреннюю поверхность и состояние магниевого анода.

Разборка осуществляется в следующем порядке (рис. 6.2):

- снимите изоляцию 5, которая закрывает фланец;
- снимите защитную пружинку и выньте капиллярные трубки датчиков 1;
- ослабьте и снимите 4 гайки, которые держат фланец 3;
- выньте фланец и снимите прокладку 2;
- очистите внутреннюю поверхность и сдвиньте осадок поближе к отверстию;
- проверьте состояние магниевого анода и при необходимости замените его;
- проверьте состояние кожуха гильзы для датчиков и прокладки фланца;
- после завершения чистки установите на место все компоненты, действуя в порядке, обратном к описанному выше.

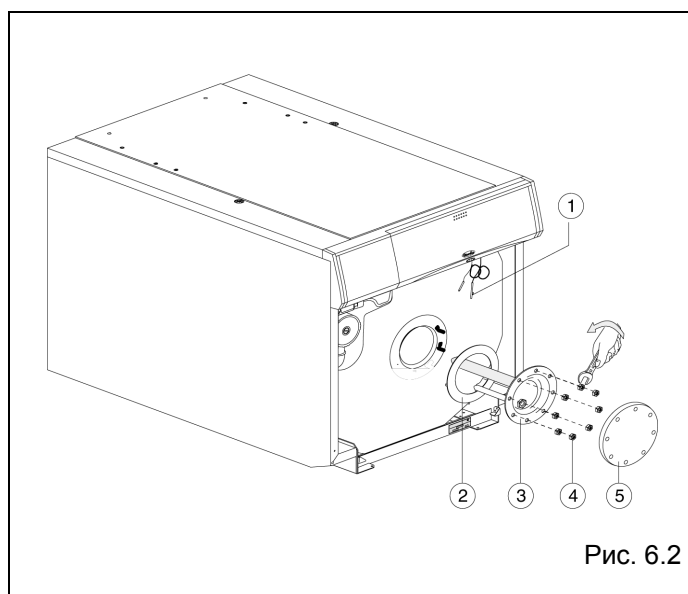


Рис. 6.2



Для чистки используйте только специальные вещества.



Затяните 4 гайки, которые держат фланец 3 по системе «крест накрест», чтобы давление, оказываемое на прокладку было распределено равномерно.



До конца вставьте датчики термостата сантехнической воды ТВ и термостата TRB. Для того, чтобы закрепить датчики, поставьте на место защитную пружину.

Залейте воду во вторичный контур бойлера и проверьте герметичность прокладок.

- проверьте, хорошо ли работает циркуляционный насос
- проверьте рабочие характеристики.

6.3 Внеплановое техническое обслуживание

Это операции, направленные на восстановление работоспособности бойлера, в соответствии с предписаниями проекта и стандартов, например, ремонт после какой-либо неисправности.

Как правило, под этим подразумевается:

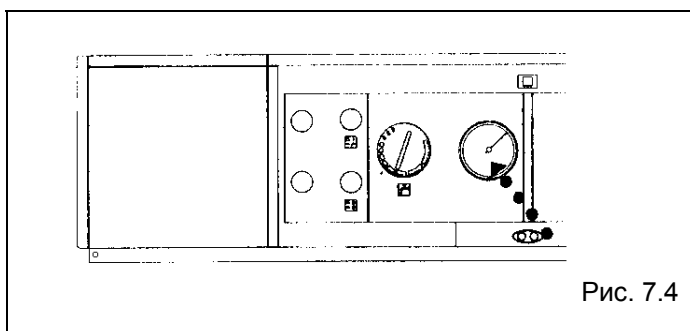
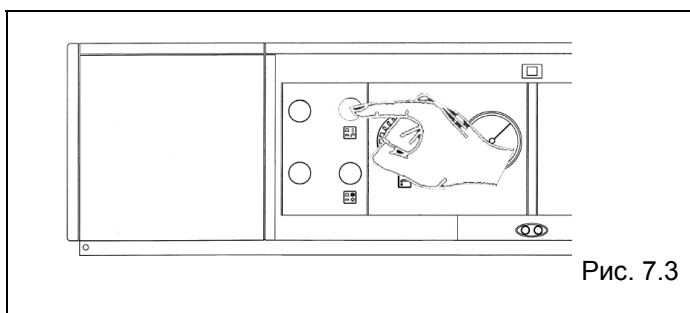
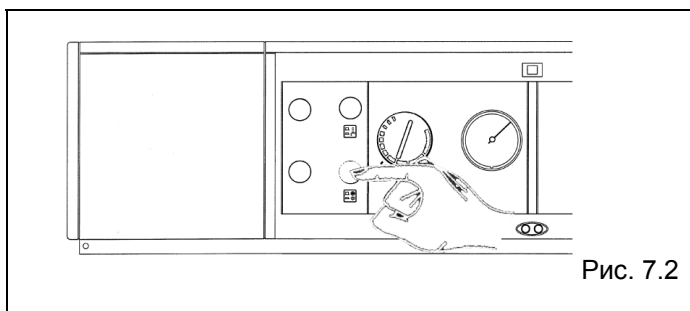
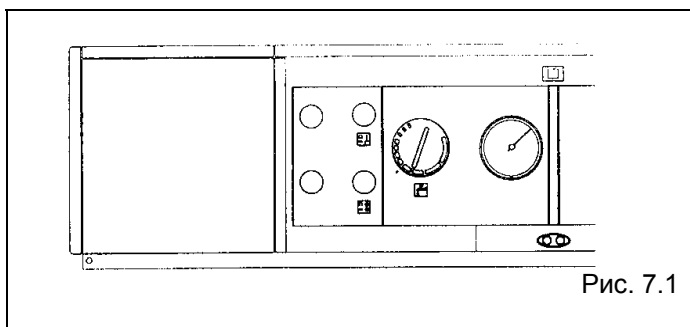
- замена
- ремонт
- проверка комплектующих.

При выполнении этих операций потребуются специальные средства, инструменты и приборы.

7. ЗАПУСК В ЭКСПЛУАТАЦИЮ

Первый запуск в эксплуатацию бойлера **AQUAMAX** должен выполняться техобслуживающей организацией или квалифицированным персоналом, после чего бойлер может работать в автоматическом режиме. Однако может возникнуть необходимость включить **AQUAMAX** не привлекая техобслуживающую организацию; например, после длительного отсутствия.

В этом случае Пользователь должен выполнить следующие действия по контролю и запуску:



- убедиться в том, что открыты вентили на трубопроводе подачи сантехнической воды
- убедиться в том, что котел, подключенный к бойлеру, работает, смотри параграф «Запуск в эксплуатацию» в руководстве на котел
- установите термостат бойлера на требуемую температуру (рис. 7.1)
- установите переключатель лето-зима в нужное положение в зависимости от сезона (рис. 7.2)
- нажмите кнопку включения бойлера и убедитесь в том, что загорелся зеленый световой индикатор (рис. 7.3).



Работа бойлера зависит от работы генератора тепла, к которому он подключен.

7.1 Регулировка температуры воды

Можно изменить температуру подогрева сантехнической воды, повернув по часовой стрелке термостат, чтобы увеличить температуру и против часовой стрелки, чтобы уменьшить температуру (рис. 7.4).

После изменения настроек подождите пока бойлер не пройдет один рабочий цикл и считайте температуру сантехнической воды на термометре.

Повторяйте эту операцию до тех пор, пока вы не добьетесь нужной температуры.

7.2 Отключение на непродолжительное время

В случае непродолжительного отсутствия, в конце недели, непродолжительные поездки, и так далее, при условии, что температура на улице не опускается ниже 0°C, выполните следующую последовательность действий:

- нажмите кнопку включения бойлера и убедитесь в том, что загорелся зеленый световой индикатор (рис. 7.3).



Если существует вероятность, что температура на улице опустится ниже 0°C (опасность замерзания), вышеописанные действия НЕЛЬЗЯ выполнять.

Поэтому необходимо:

- установить термостат на минимальное значение температуры (рис. 7.6).

7.3 Отключение на продолжительное время

Если бойлер не будет использоваться в течение длительного времени, необходимо выполнить следующую последовательность действий:

- нажмите выключатель бойлера и убедитесь в том, что погас зеленый световой индикатор (Рис. 7.7).
- закройте запорные вентили на трубопроводе сантехнической воды.



Слейте воду из контура сантехнической воды и теплообменника, если существует опасность замерзания.

Если вы затрудняетесь проделать вышеописанные процедуры, обратитесь в техобслуживающую организацию.

7.4 Чистка

Единственное, что должен чистить пользователь – это внешняя облицовка бойлера. Чистка осуществляется тряпкой, смоченной в мыльной воде.

Если присутствуют трудно выводимые пятна, смочите тряпку в смеси 50% воды и денатурированного спирта или воспользуйтесь специальными продуктами. По окончании чистки тщательно высушите бойлер.



Не используйте губки, пропитанные абразивными моющими средствами или средствами в виде порошка.



Запрещено выполнять какие-либо операции чистки до того как вы отключите бойлер от сети электропитания, переведя главный выключатель и выключатель бойлера в положение «выключено».

7.4 Техническое обслуживание

Техническое обслуживание бойлера должно выполняться ежегодно техобслуживающей организацией или квалифицированным персоналом.

7.5 Аксессуары, поставляемые по запросу

- набор для выполнения подводки воды (код 1100699).

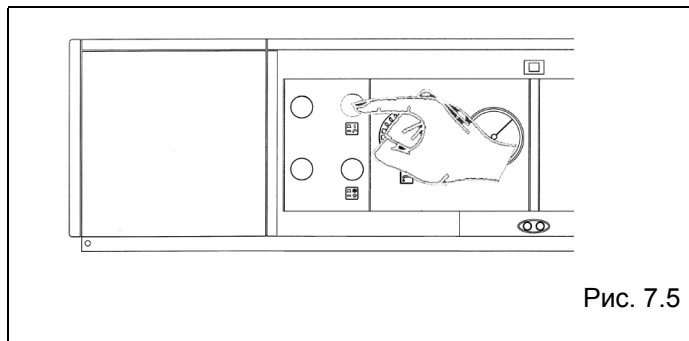


Рис. 7.5

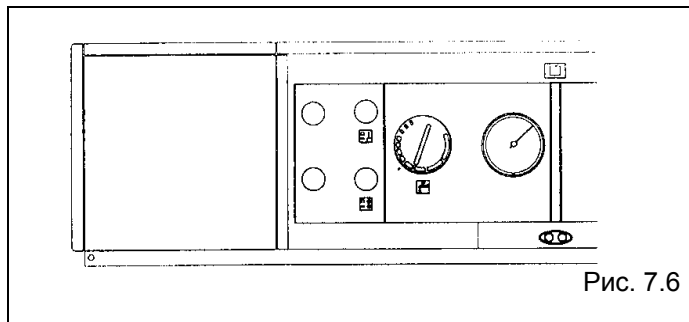


Рис. 7.6

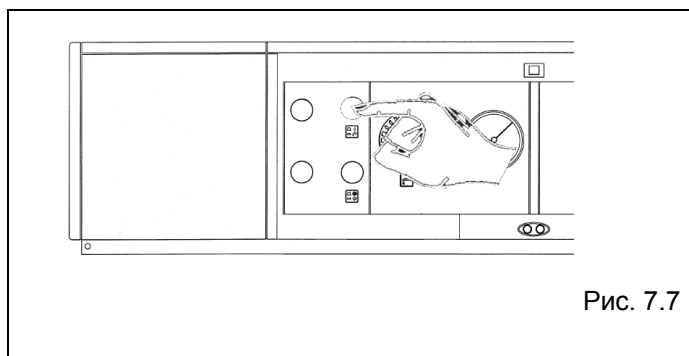


Рис. 7.7