

RIELLO 7200

Напольный бойлер-аккумулятор косвенного нагрева серии **RIELLO 7200** предназначен для нагрева и хранения воды хозяйственно-бытового назначения.

Артикул	Наименование
4030202	RIELLO 7200.150V
4030204	RIELLO 7200.200V
4030206	RIELLO 7200.300V
4030208	RIELLO 7200.450V
4030210	RIELLO 7200.600V
4030213	RIELLO 7200.800V
4030215	RIELLO 7200.1000V



ОБЛАСТЬ ПРИМЕНЕНИЯ

Бойлеры-аккумуляторы серии **RIELLO 7200** могут использоваться в любых системах теплоснабжения.

ОСОБЕННОСТИ.

- Емкость и змеевик изготовлены из стали со стеклокерамическим покрытием.
Высокая гигиеничность и долговечность.
- Вертикальное расположение емкости.
Компактность при размещении.
- Возможность подключения линии рециркуляции.
Экономия воды при пользовании системой ГВС. Возможность подключения полотенцесушителя.
- Наличие магниевого анода.
Дополнительная защита от коррозии.
- Наличие ревизионного люка.
Удобство при обслуживании.
- Возможность использования пульта управления.
Удобство при монтаже.

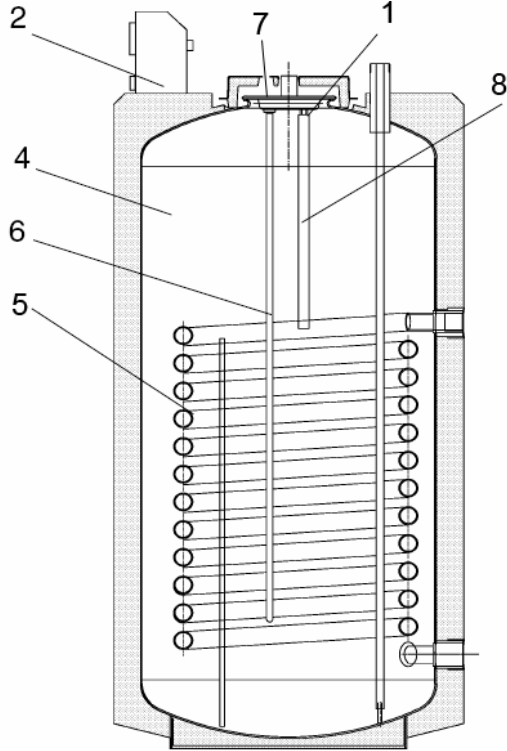
КОМПЛЕКТАЦИЯ

Бойлер-аккумулятор поставляется в сборе на поддоне, упакованный в картон.

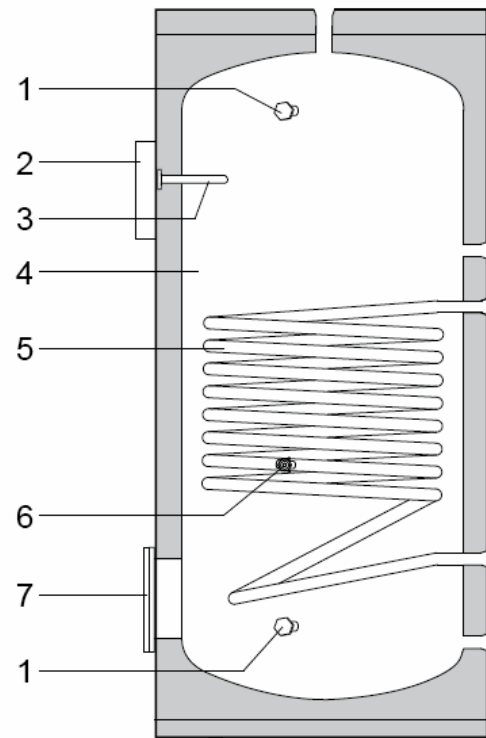
Руководство по эксплуатации (технический паспорт) на русском языке поставляется отдельно.

УСТРОЙСТВО БОЙЛЕРА-АККУМУЛЯТОРА

RIELLO 7200. 150V- 600V



RIELLO 7200. 800V- 1000V

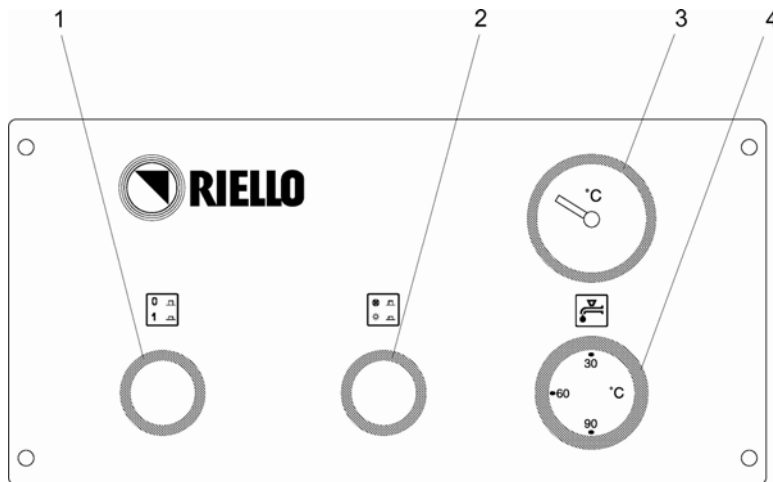


- 1. Магниевый анод
- 2. Пульт управления
- 3. Гильза для термометра
- 4. Емкость бойлера

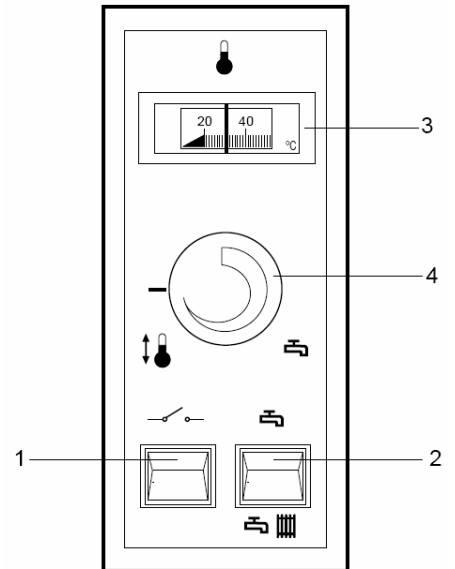
- 5. Змеевик бойлера
- 6. Гильза для датчика температуры
- 7. Ревизионный люк

ПУЛЬТ УПРАВЛЕНИЯ

RIELLO 7200. 150V- 600V (артикул 4031166)



RIELLO 7200. 800V- 1000V



- 1. Общий выключатель
- 2. Переключатель режима работы «зима/лето»
- 3. Термометр
- 4. Ручка регулировки температуры воды в контуре ГВС

Внимание! Пульт управления для бойлеров RIELLO 7200. 150V-600V необходимо заказывать отдельно (артикул 4031166).

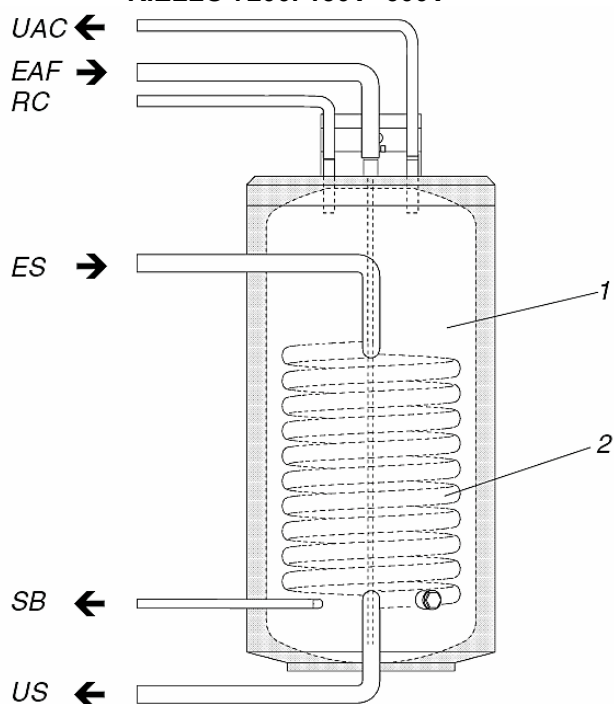
Пульт управления для бойлеров RIELLO 7200. 800V-1000V поставляется в комплекте.

ТЕХНИЧЕСКИЕ ХАРАКТЕРИСТИКИ

МОДЕЛЬ		150V	200V	300V	450V	600V	800V	1000V
Количество воды в бойлере	л	130	195	295	435	585	790	920
Количество воды в змеевике	л	6,5	8,5	11,5	23	23	24	32
Макс. мощность змеевика при Tк= 88°C	кВт	36	50	69	85	85	-	-
Макс. мощность змеевика при Tк= 80°C	кВт	32	44	60	72	72	86	115
Расход санит. воды при ΔT 35°C, Tк= 88°C	л/ч	885	1215	1685	2090	2090	-	-
Расход санит. воды при ΔT 35°C, Tк= 80°C	л/ч	780	1080	1482	1770	1770	2112	2827
Объем воды нагреваемой за 10мин. на ΔT 35°C	л	145	230	340	515	690	1367	1653
Поверхность теплообмена змеевика	м ²	1,1	1,5	2	3	3	2,3	2,8
Время нагрева воды в бойлере на ΔT= 35 °C	мин	10	11	13	16	20	32	28
Максимальное рабочее давление в бойлере	бар	6	6	6	6	6	7	7
Вес нетто	кг	75	95	130	205	240	260	285

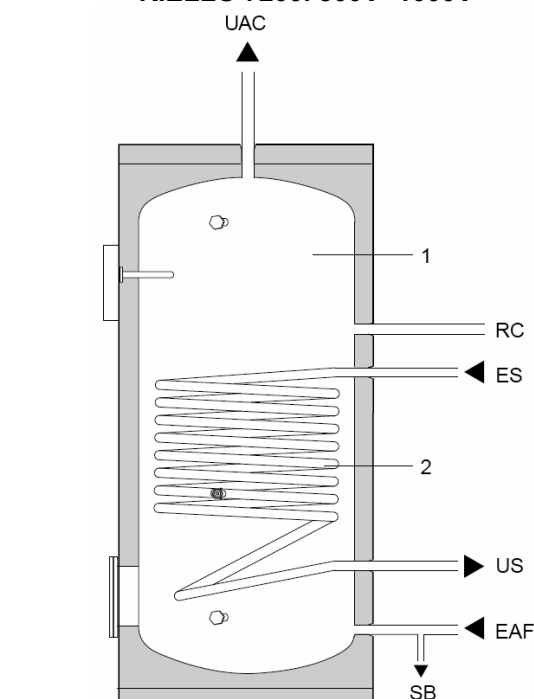
ГИДРАВЛИЧЕСКАЯ СХЕМА

RIELLO 7200. 150V- 600V



- 1 Емкость
- 2 Змеевик

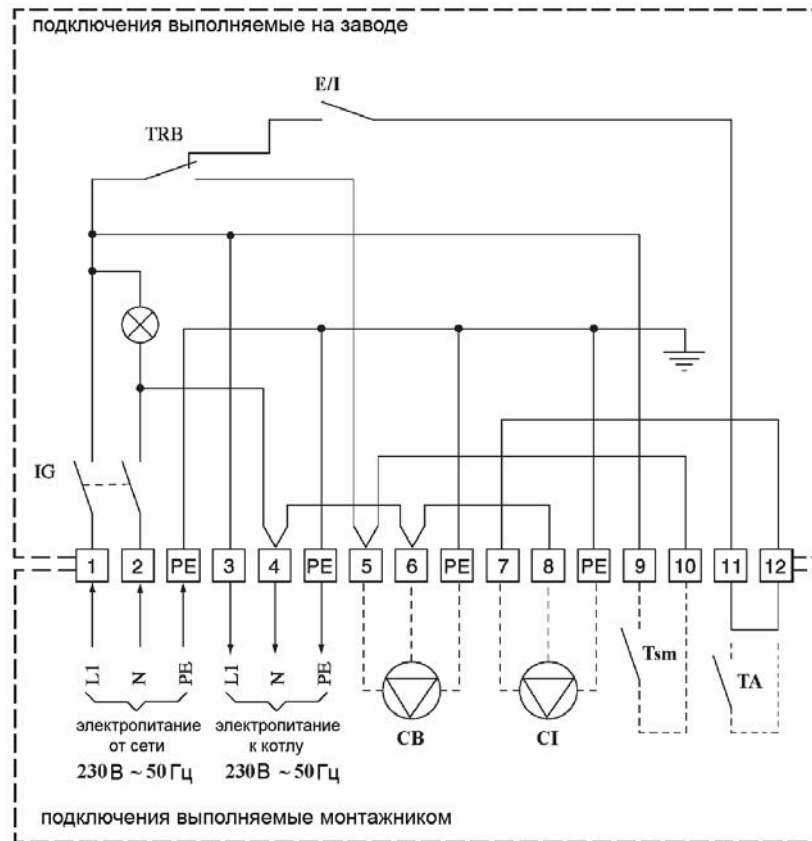
RIELLO 7200. 800V- 1000V



- ES Вход в змеевик
- US Выход из змеевика
- SB Слив из бойлера
- RC Линия рециркуляции
- EAF Вход холодной воды
- UAC Выход горячей воды

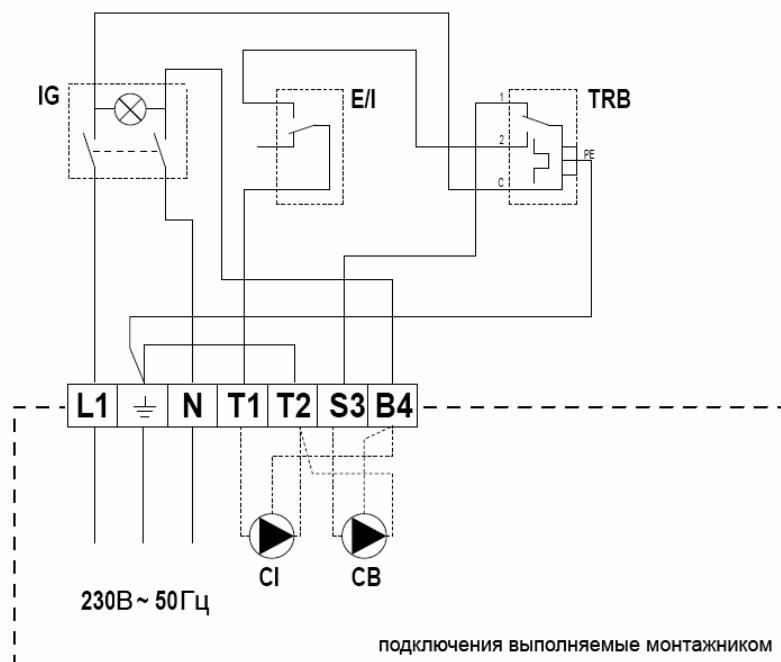
ПРИНЦИПИАЛЬНАЯ ЭЛЕКТРИЧЕСКАЯ СХЕМА ПУЛЬТОВ УПРАВЛЕНИЯ

RIELLO 7200. 150V- 600V



- | | | | |
|-----|----------------------------|-----|--|
| IG | Главный выключатель | CB | Загрузочный насос бойлера |
| TRB | Термостат бойлера (0-90°C) | CI | Циркуляционный насос контура отопления |
| E/I | Переключатель Лето/Зима | Tsm | Термостат отводимого тепла |
| | | TA | Регулятор комнатной температуры |

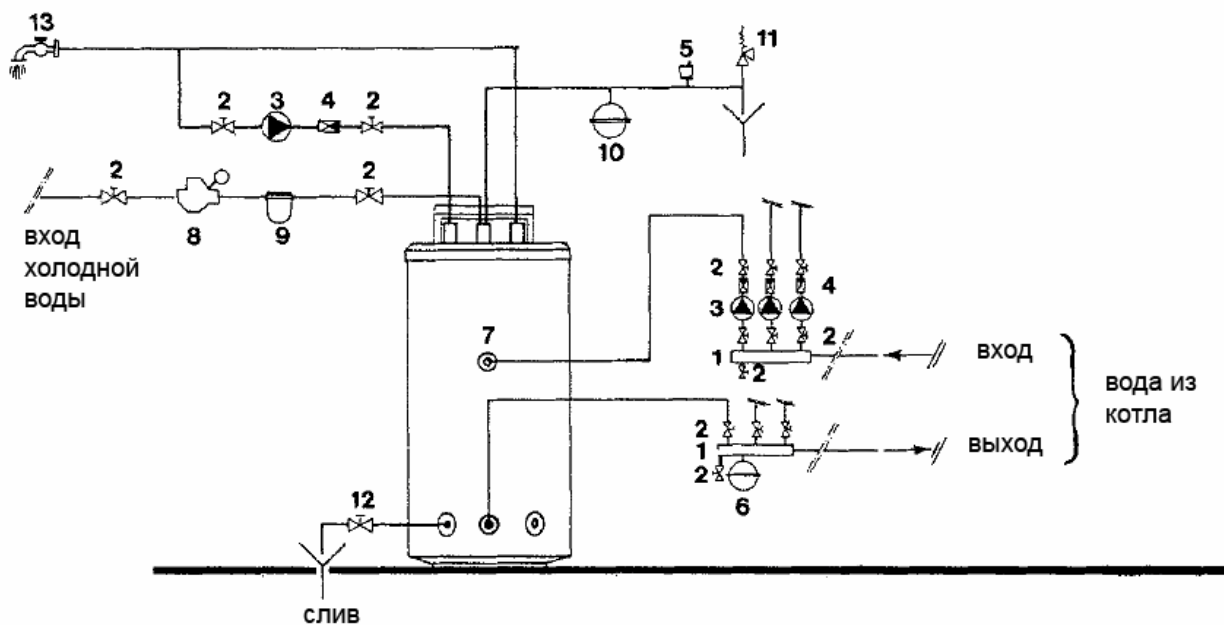
RIELLO 7200. 800V- 1000V



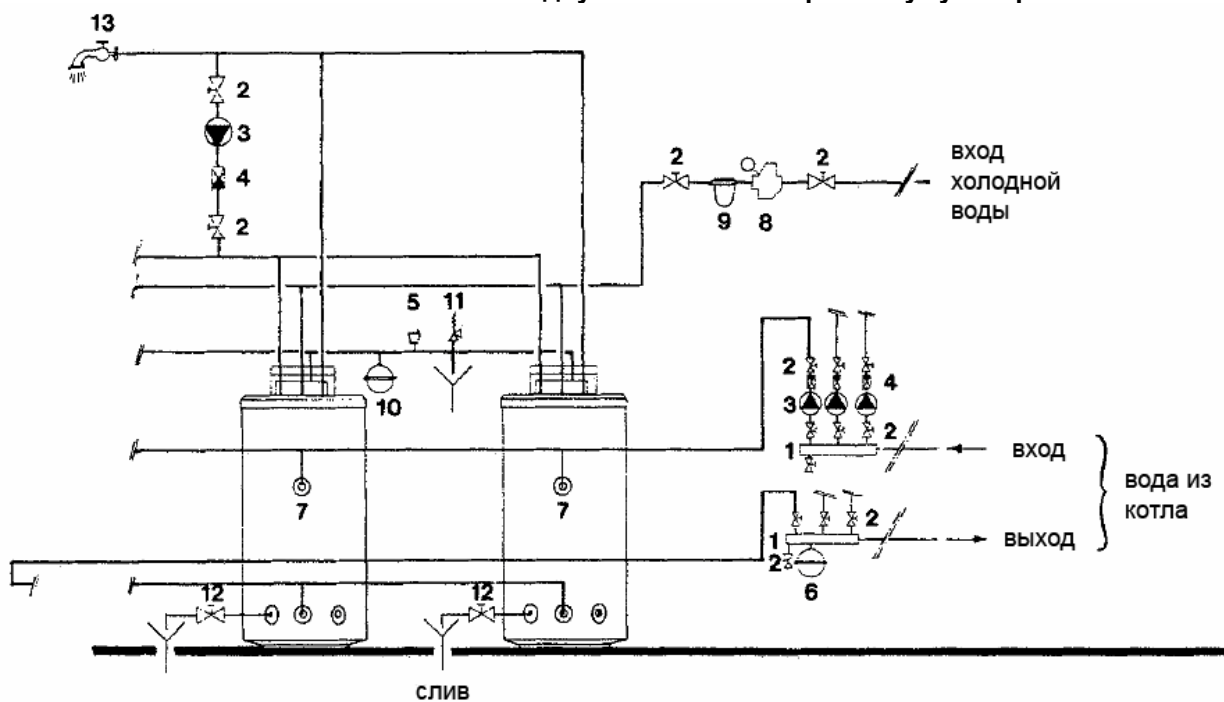
- | | | | |
|-----|----------------------------|----|--|
| IG | Главный выключатель | CB | Загрузочный насос бойлера |
| TRB | Термостат бойлера (0-90°C) | CI | Циркуляционный насос контура отопления |
| E/I | Переключатель Лето/Зима | | |

ГИДРАВЛИЧЕСКИЕ ПОДКЛЮЧЕНИЯ

Система с использованием одного бойлера-аккумулятора



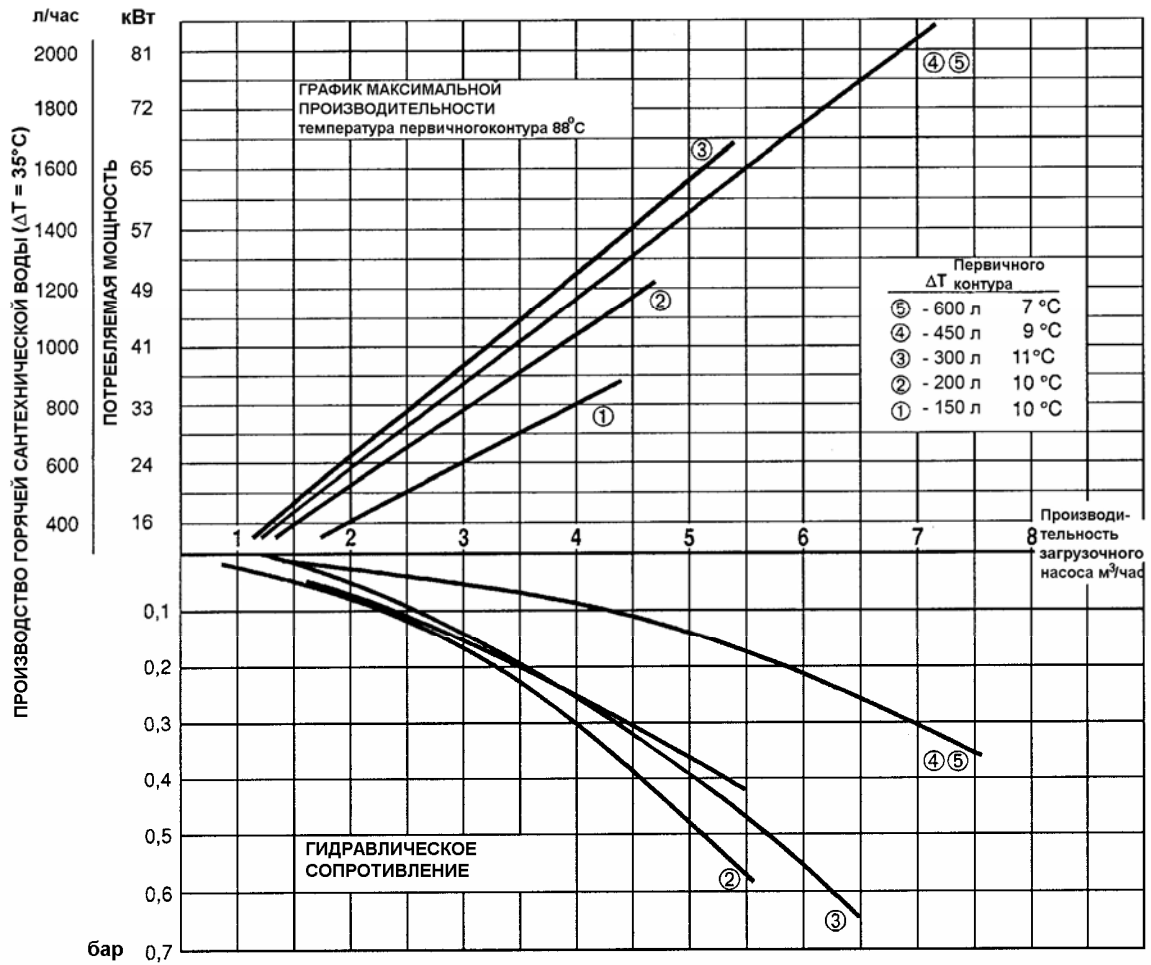
Система с использованием двух и более бойлеров-аккумуляторов



- 1 Коллектор системы
- 2 Запорные вентили
- 3 Циркуляционные насосы системы
- 4 Обратные клапаны
- 5 Автовоздушник
- 6 Расширительный бак системы отопления
- 7 Бойлер **RIELLO 7200**

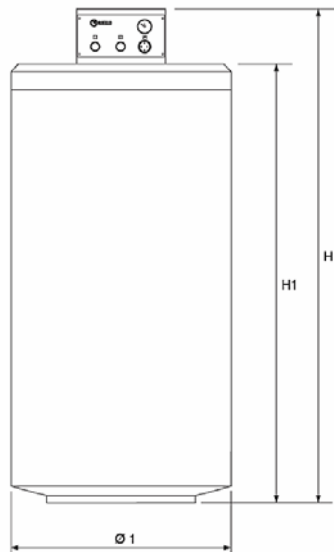
- 8 Редуктор
- 9 Расширительный бак бойлера
- 10 Расширительный бак контура ГВС
- 11 Предохранительный клапан бойлера
- 12 Сливной клапан бойлера
- 13 Потребители горячей воды

Бойлеры-аккумуляторы RIELLO 7200 не комплектуются загрузочным насосом. Выбор типоразмера загрузочного насоса является прерогативой проектировщика. Для подбора загрузочного насоса можно пользоваться представленной ниже зависимостью.

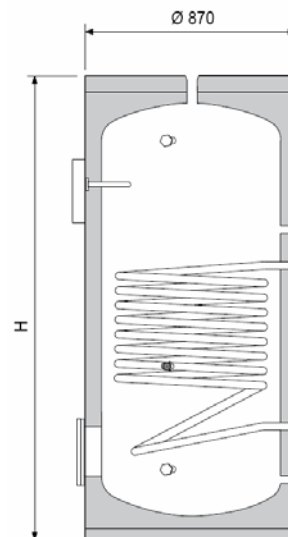


ГАБАРИТНЫЕ РАЗМЕРЫ

RIELLO 7200. 150V- 600V

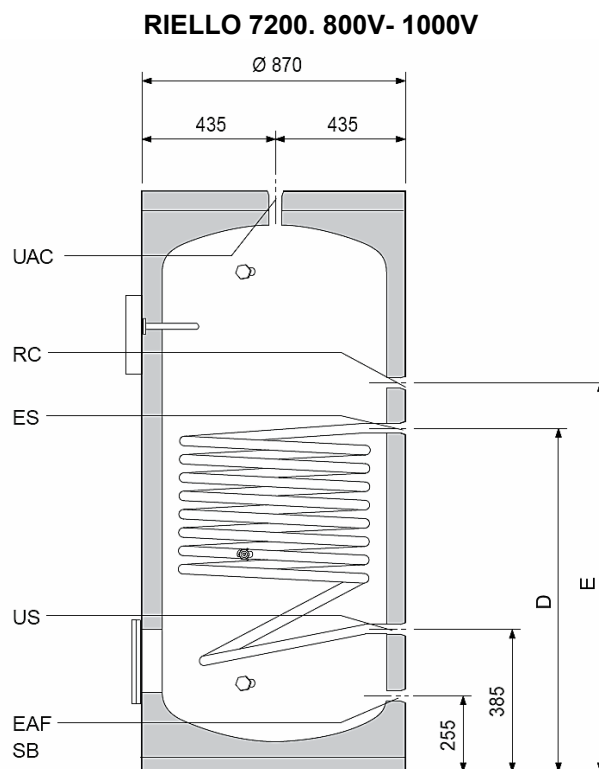
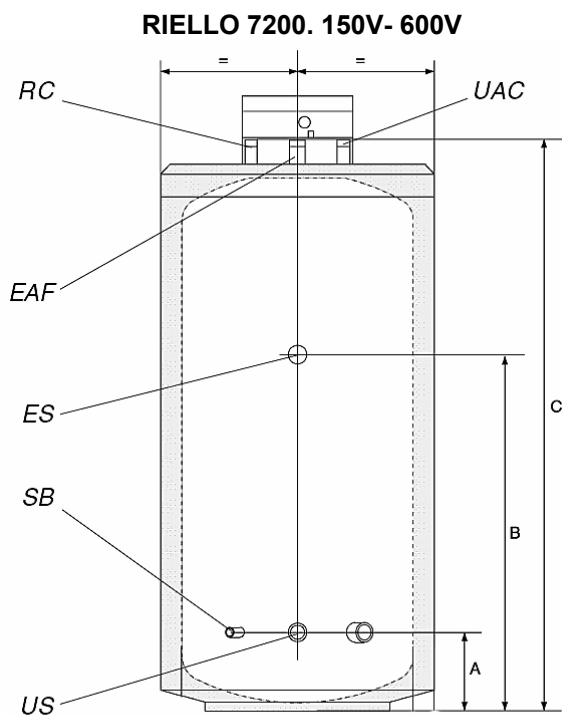


RIELLO 7200. 800V- 1000V



		150V	200V	300V	450V	600V	800V	1000V
H	мм	980	1310	1730	1500	1875	1885	2095
H1	мм	855	1185	1605	1375	1750	-	-
Ø 1	мм	600	600	600	800	800	-	-

ПРИСОЕДИНИТЕЛЬНЫЕ РАЗМЕРЫ



	Ø	150 V	200 V	300 V	450 V	600 V	800 V	1000 V
RC – Линия рециркуляции	Ø	3/4"	3/4"	3/4"	3/4"	3/4"	1" (*)	1" (*)
EAF – Вход холодной воды	Ø	1"	1"	1"	1 1/4" (*)	1 1/4" (*)	1 1/2" (*)	1 1/2" (*)
UAC – Вход горячей воды	Ø	3/4"	3/4"	3/4"	1 1/4" (*)	1 1/4" (*)	1 1/2" (*)	1 1/2" (*)
ES – Вход в теплообменник	Ø	1" (*)	1" (*)	1" (*)	1 1/4" (*)	1 1/4" (*)	1 1/2" (*)	1 1/2" (*)
SB – Слив из бойлера	Ø	1/2" (*)	1/2" (*)	1/2" (*)	1/2" (*)	1/2" (*)	1 1/2" (*)	1 1/2" (*)
US – Выход из теплообменника	MM	1" (*)	1" (*)	1" (*)	1 1/4" (*)	1 1/4" (*)	1 1/2" (*)	1 1/2" (*)
A	MM	170	170	170	230	230	-	-
B	MM	620	620	620	1130	1130	-	-
C	MM	910	910	910	1430	1805	-	-
D	MM	-	-	-	-	-	1235	1440
E	MM	-	-	-	-	-	1380	1610

(*) наружная резьба