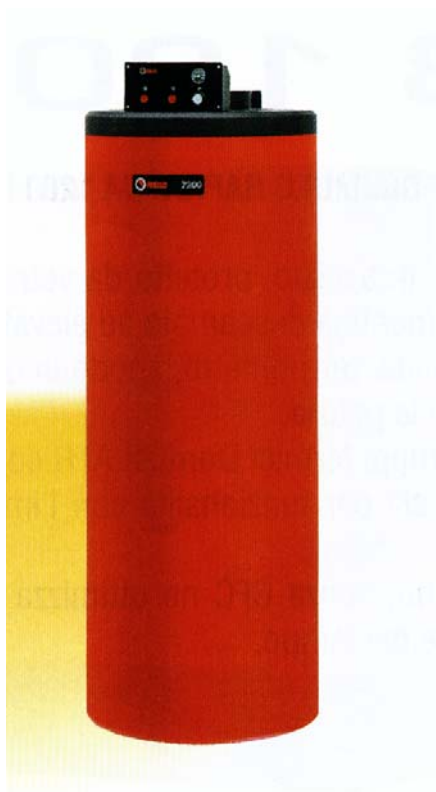


БОЙЛЕР-АККУМУЛЯТОР

RIELLO 7200

800V – 1000V

РУКОВОДСТВО ПО МОНТАЖУ И ЭКСПЛУАТАЦИИ



МОДЕЛЬ

RIELLO 7200.800V

RIELLO 7200.1000V

АРТИКУЛ

4030213

4030215



Уважаемый Клиент,

Благодарим Вас за то, что вы выбрали бойлер **RIELLO 7200**, который является современным качественным изделием и может обеспечить Вам максимальный комфорт в течение длительного времени.

В данном руководстве содержится важная информация и рекомендации, которые необходимо соблюдать при монтаже и эксплуатации бойлера **RIELLO 7200**.

ОГЛАВЛЕНИЕ

ОБЩИЕ СВЕДЕНИЯ

Общие рекомендации	стр.	5
Основные правила безопасности	“	5
Описание бойлера	“	6
Идентификация	“	6
Конструкция	“	6
Технические характеристики	“	7
Гидравлическая схема	“	7

МОНТАЖНИКУ

Приемка бойлера	стр.	8
Размеры и вес	“	8
Перемещение	“	9
Помещение для установки бойлера	“	9
Установка в старой системе или модернизация	“	9
Подключение воды	“	10
Установка датчиков	“	12
Панель управления	“	12
Электрические схемы	“	13

ТЕХОБСЛУЖИВАЮЩАЯ ОРГАНИЗАЦИЯ

Подготовка к первому пуску	стр.	14
Первый пуск	“	14
Процедура проверки во время и после первого пуска	“	15
Отключение на длительное время	“	15
Техническое обслуживание	“	16
Чистка бойлера и демонтаж внутренних компонент	“	16
Вероятные неисправности и методы их исправления	“	18

В тексте руководства вы можете встретить следующие символы:










ВНИМАНИЕ = действия, которые требуют повышенного внимания и соответствующей подготовки










ЗАПРЕЩЕНО = действия, которые НЕЛЬЗЯ ВЫПОЛНЯТЬ ни в коем случае

ОБЩИЕ РЕКОМЕНДАЦИИ

-  После снятия упаковки проверьте комплектность оборудования, и в случае несоответствия заказу обратитесь к дилеру фирмы **RIELLO**, где было приобретено оборудование.
-  Монтаж бойлера **RIELLO 7200** должен производиться организацией, имеющей разрешение и соответствующую лицензию.
-  Запрещается использовать бойлер не по назначению.
Концерн **RIELLO** снимает с себя всякую ответственность за нанесенный людям, животным или предметам ущерб, вызванный допущенными при монтаже и техническом обслуживании ошибками и неправильной эксплуатацией.
-  При обнаружении течи воды отключите электропитание бойлера, перекройте подачу воды и немедленно предупредите техобслуживающую организацию.
-  Если бойлер не будет использоваться в течение длительного времени, необходимо выполнить следующий минимальный набор операций:
 - Перевести главный выключатель бойлера и главный выключатель системы в положение «выключено»
 - если есть опасность замерзания, слейте воду из бойлера и змеевика.
-  Необходимо проводить техническое обслуживание бойлера по крайней мере один раз в год.
-  Данное руководство является неотъемлемой частью бойлера и поэтому его необходимо бережно сохранять и оно должно ВСЕГДА находиться рядом с бойлером, даже в случае передачи другому владельцу или пользователю и в случае переноса на другую систему.
В случае повреждения или утери руководства, требуйте в техобслуживающей организации другой экземпляр.

ОСНОВНЫЕ ПРАВИЛА БЕЗОПАСНОСТИ

Напоминаем, что эксплуатация изделий, в которых применяется электроэнергия и вода требует соблюдения некоторых основных правил безопасности, а именно:

-  Запрещена эксплуатация бойлера детьми и инвалидами без посторонней помощи.
-  Запрещено производить какие бы то ни было работы или чистку бойлера, до того как будет отключено электропитание. Для этого переведите главный выключатель на панели управления и на электрощите в положение «выкл.»
-  Запрещено вносить изменения в работу устройств управления, не получив разрешение и рекомендации от производителя бойлера.
-  Запрещено тянуть, рвать, скручивать электропровода, выходящие из бойлера, даже если отключено электропитание.
-  Запрещено подвергать бойлер воздействию атмосферных осадков. Он не спроектирован для наружного монтажа.
-  Запрещено отключать бойлер, если внешняя температура может опуститься ниже 0°C (опасность замерзания).
-  Запрещено разбрасывать или оставлять в доступных для детей местах упаковочный материал, поскольку он является потенциальным источником опасности.

ОПИСАНИЕ БОЙЛЕРА

Бойлеры марки **RIELLO 7200.800V** и **7200.1000V** являются устройствами накопительного типа для производства и хранения горячей воды сантехнического назначения.

Основные технические особенности:

- тщательно продуманная форма накопительной емкости и змеевика позволяющие добиться максимальной эффективности теплообмена и сократить время нагрева воды
- внутренняя поверхность покрыта стеклоэмалью, устойчивой к воздействию бактерий, что обеспечивает абсолютную гигиеничность подаваемой из бойлера воды и уменьшает вероятность образования известковых отложений и упрощает процедуру чистки.
- теплоизоляция изготовленная из вспененного полиуретана, не содержащего озоноразрушающие вещества, и элегантная внешняя облицовка уменьшают потери тепла в окружающую среду.
- применение фланца упрощает чистку и техническое обслуживание.
- «антикоррозийная» защита обеспечивается магниевыми анодами.

ИДЕНТИФИКАЦИЯ

Бойлер **RIELLO 7200.800V** и **7200.1000V** можно идентифицировать с помощью:

- **Таблички с техническими данными**

На ней приведены технические данные и мощность бойлера.

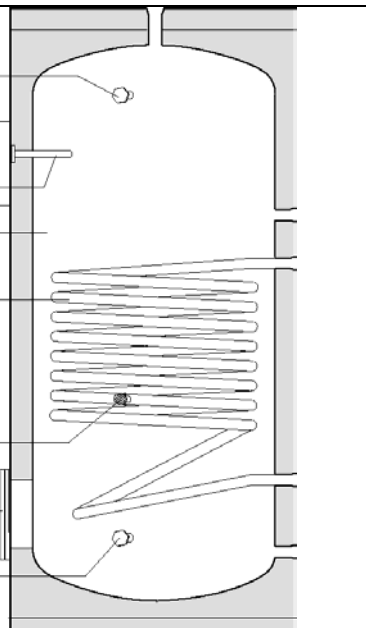
 Если табличка повреждена или снята, то это затрудняет идентификацию изделия, усложняет монтаж и техническое обслуживание.





КОНСТРУКЦИЯ

- 1 – Магниевый анод
- 2 – Панель управления
- 3 – Гильза для датчика термометра
- 4 – Емкость
- 5 – Змеевик
- 6 – Гильза для датчика термостата
- 7 – Фланец для визуального осмотра емкости



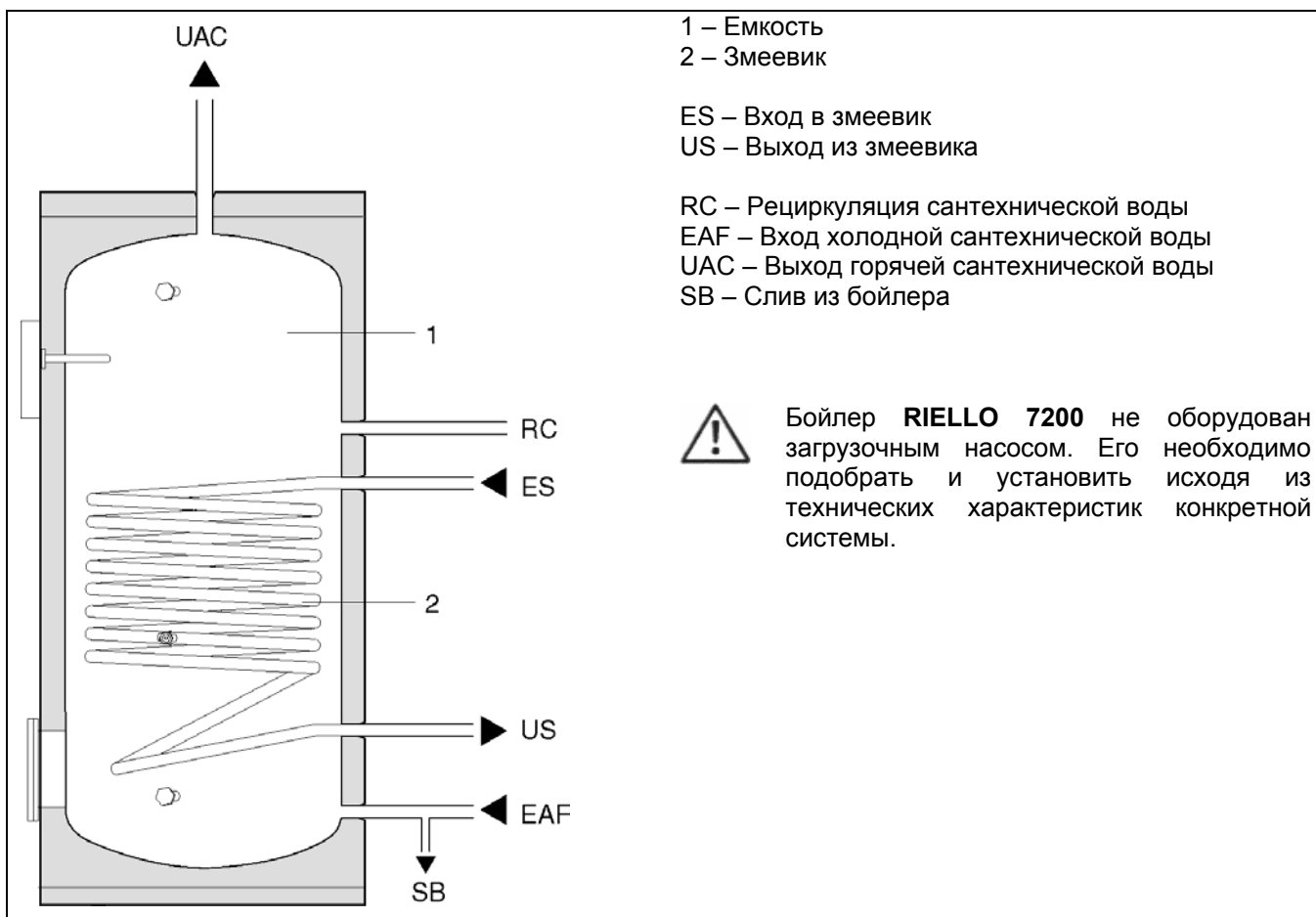
ТЕХНИЧЕСКИЕ ХАРАКТЕРИСТИКИ

ОПИСАНИЕ	МОДЕЛЬ		
	800 V	1000 V	
Расположение бойлера	Вертикальное		
Расположение теплообменника	Вертикальное		
Емкость бойлера	790	920	л
Емкость змеевика	24	32	л
Потребляемая мощность (первичный контур - 80°C)	86	115	кВт
Поверхность теплообмена	2,3	2,8	м ²
Производство горячей сантехнической воды при ΔT 25°C	3440	3950	л/час
Производство горячей сантехнической воды при ΔT 35°C	2112	2827	л/час
Отбор воды за 10 минут, температура в бойлере 48°C (*)	960	1160	л
Отбор воды за 10 минут, температура в бойлере 60°C (*)	1367	1653	л
Время восстановления ΔT 35°C	32	28	мин
Диапазон регулирования горячей сантехнической воды	0 – 90 (± 3)		°C
Максимальное рабочее давление бойлера	7		бар
Потеря давления на бойлере	2,4	5,1	м. вод. столба
Степень электрической защиты	X0D		IP

(*) Температура воды на входе 13°C, средняя температура воды на выходе 43°C.

При измерении производительности бойлера циркуляционный насос был отрегулирован на максимальный расход в первичном контуре, и использовались котлы соответствующей мощности.

ГИДРАВЛИЧЕСКАЯ СХЕМА



ПРИЕМКА БОЙЛЕРА

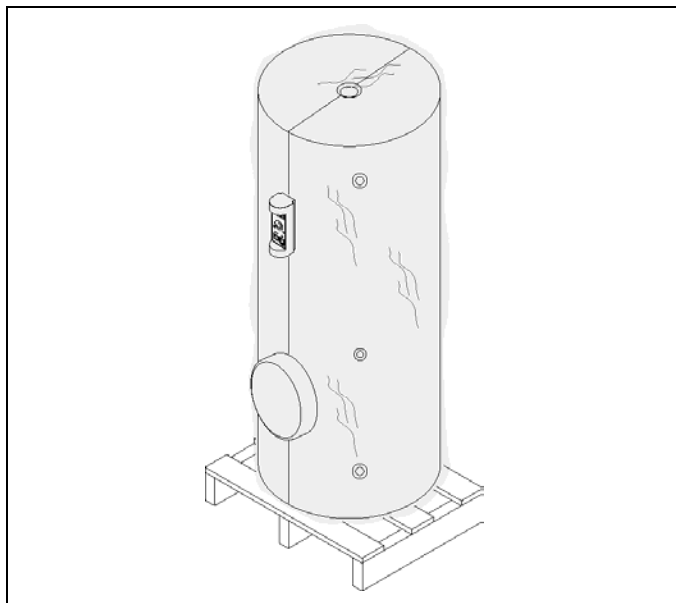
Бойлеры **RIELLO 7200.800V** и **7200.1000V** поставляются в одной упаковке, они защищены полиэтиленовой пленкой и закреплены на деревянном поддоне.

В пластиковом пакете, находящемся внутри упаковки, содержатся следующие документы:

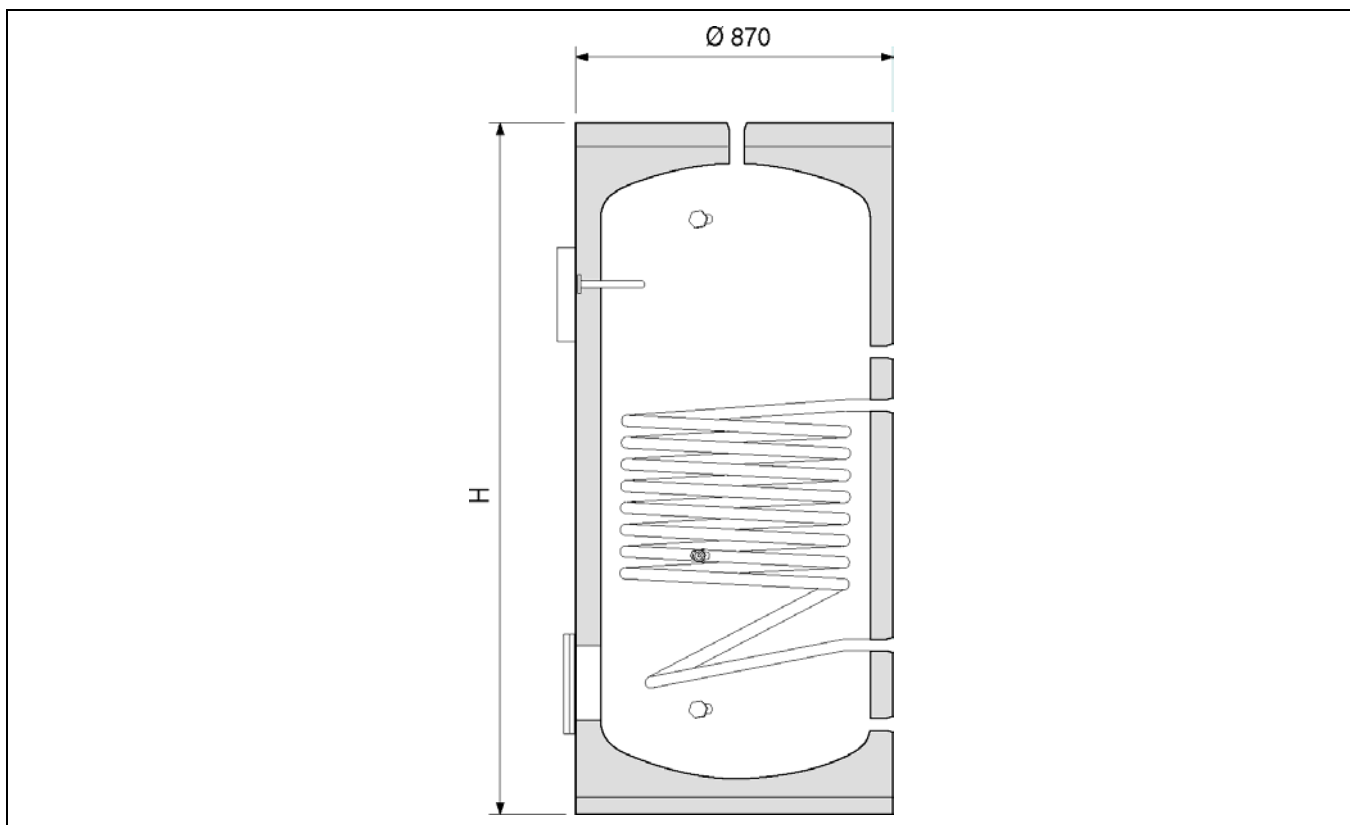
- Руководство по эксплуатации;
- Этикетка с нанесенным на ней штрих-кодом.
- Каталог запчастей.



Руководство по эксплуатации является неотъемлемой частью бойлера и поэтому его рекомендуется прочитать и бережно хранить.



РАЗМЕРЫ И ВЕС



ОПИСАНИЕ	МОДЕЛЬ		
	800 V	1000 V	
H - Высота	1885	2095	ММ
Вес нетто	260	285	КГ

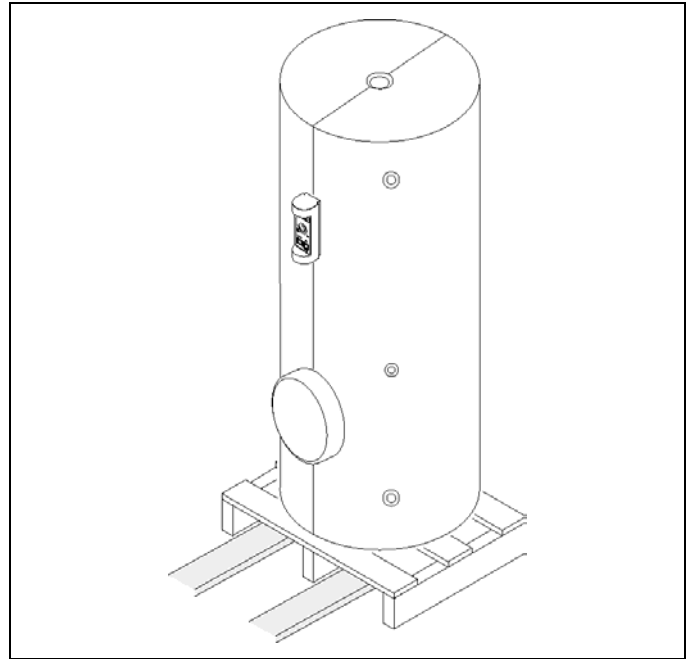
После того, как будет снята упаковка, бойлер необходимо перемещать вручную, используя такелажное оборудование, соответствующее весу бойлера.



Используйте соответствующие средства техники безопасности.



Запрещено разбрасывать или оставлять в доступных для детей местах упаковочный материал, поскольку он является потенциальным источником опасности.



ПОМЕЩЕНИЕ ДЛЯ УСТАНОВКИ БОЙЛЕРА

Бойлеры **RIELLO 7200.800V** и **7200.1000V** можно устанавливать в любом помещении, для которого не требуется степень электрической защиты аппарата выше чем IP X0D .

УСТАНОВКА В СТАРОЙ СИСТЕМЕ ИЛИ МОДЕРНИЗАЦИЯ

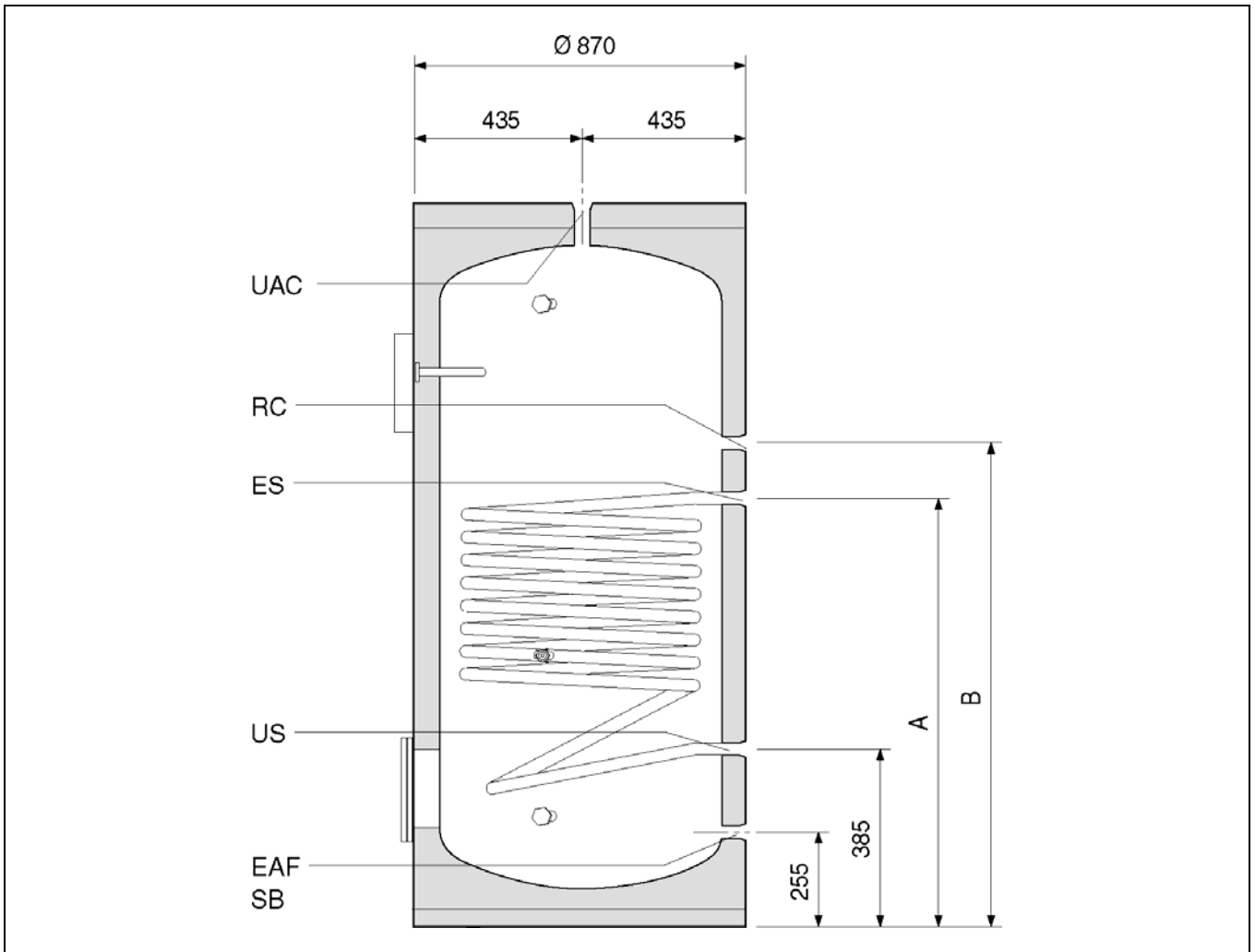
Когда бойлеры **RIELLO 7200.800V** и **7200.1000V** устанавливаются в старой системе, или при модернизации системы, убедитесь, что:

- При монтаже были установлены устройства защиты и управления, соответствующие действующим стандартам;
- система промыта, прочищена от грязи, от накипи, из нее удален воздух и она проверена на герметичность;

Качество подаваемой в бойлер воды должно соответствовать нормативам действующим на территории, где устанавливается бойлер.

ПОДКЛЮЧЕНИЕ ВОДЫ

При установке бойлеров **RIELLO 7200.800V** и **7200.1000V** необходимо учитывать соответствие тепловой мощности системы и бойлера, а также направление потоков теплоносителя.
Размеры присоединений для воды указаны ниже:

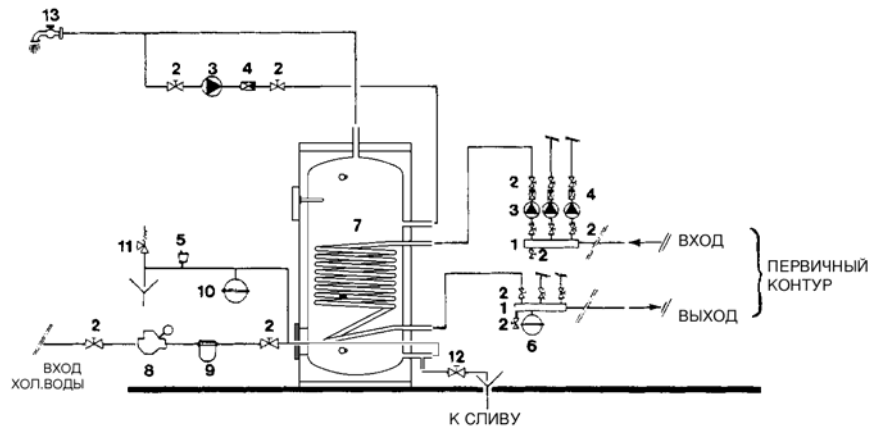


ОПИСАНИЕ	МОДЕЛЬ		
	800 V	1000 V	
RC – Рециркуляция сантехнической воды	¾ дюйма наружная резьба		Φ
EAF (SB) – Вход холодной сантехнической воды	1 ½ дюйма наружная резьба		Φ
UAC – Вход горячей сантехнической воды	1 ½ дюйма наружная резьба		Φ
ES – Вход в змеевик	1 ½ дюйма наружная резьба		Φ
US – Выход из змеевика	1 ½ дюйма наружная резьба		Φ
A – Высота выхода из змеевика	1235	1440	ММ
B – Высота входа в змеевик	1380	1610	ММ

На прямом и обратном трубопроводе рекомендуется устанавливать запорные вентили.

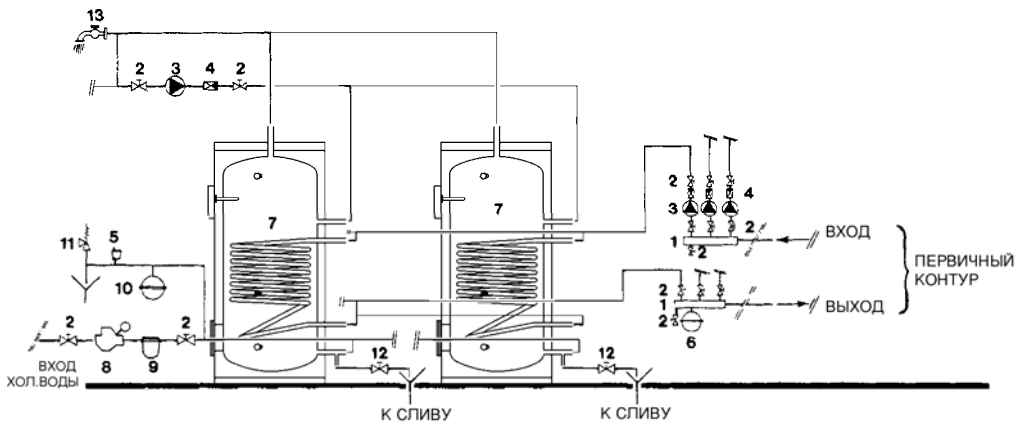
- Принципиальные схемы

- Система для производства горячей воды с одним бойлером



- 1 Коллектор системы
- 2 Запорные вентили
- 3 Циркуляционные насосы системы
- 4 Обратные клапаны
- 5 Автовоздушник
- 6 Расширительный бак системы отопления
- 7 Бойлер **RIELLO 7200**
- 8 Редукционный клапан давления
- 9 Фильтр или умягчитель
- 10 Расширительный бак бойлера
- 11 Предохранительный клапан бойлера на 6 бар
- 12 Вентиль слива из бойлера
- 13 Потребители горячей сантехнической воды

- Система для производства горячей воды с двумя бойлерами



В системе производства горячей сантехнической воды **ОБЯЗАТЕЛЬНО ДОЛЖЕН БЫТЬ УСТАНОВЛЕН** расширительный бак, предохранительный клапан, автовоздушник и вентиль для слива воды из бойлера.



Слив предохранительного клапана должен быть соединен с системой дренажа и отвода воды. Производитель бойлера не несет ответственности за подтопления водой, вызванные срабатыванием предохранительного клапана.



Выбор и установка компонентов системы находятся в компетенции монтажной организации, которая должна производить монтаж согласно правилам и нормативам.



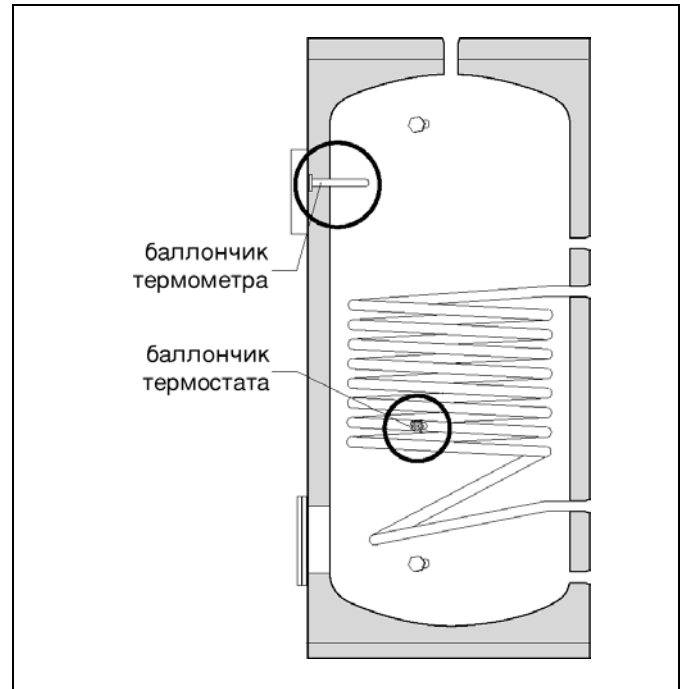
Если в систему залит антифриз, то необходимо использовать гидравлические разъединители.

УСТАНОВКА ДАТЧИКОВ

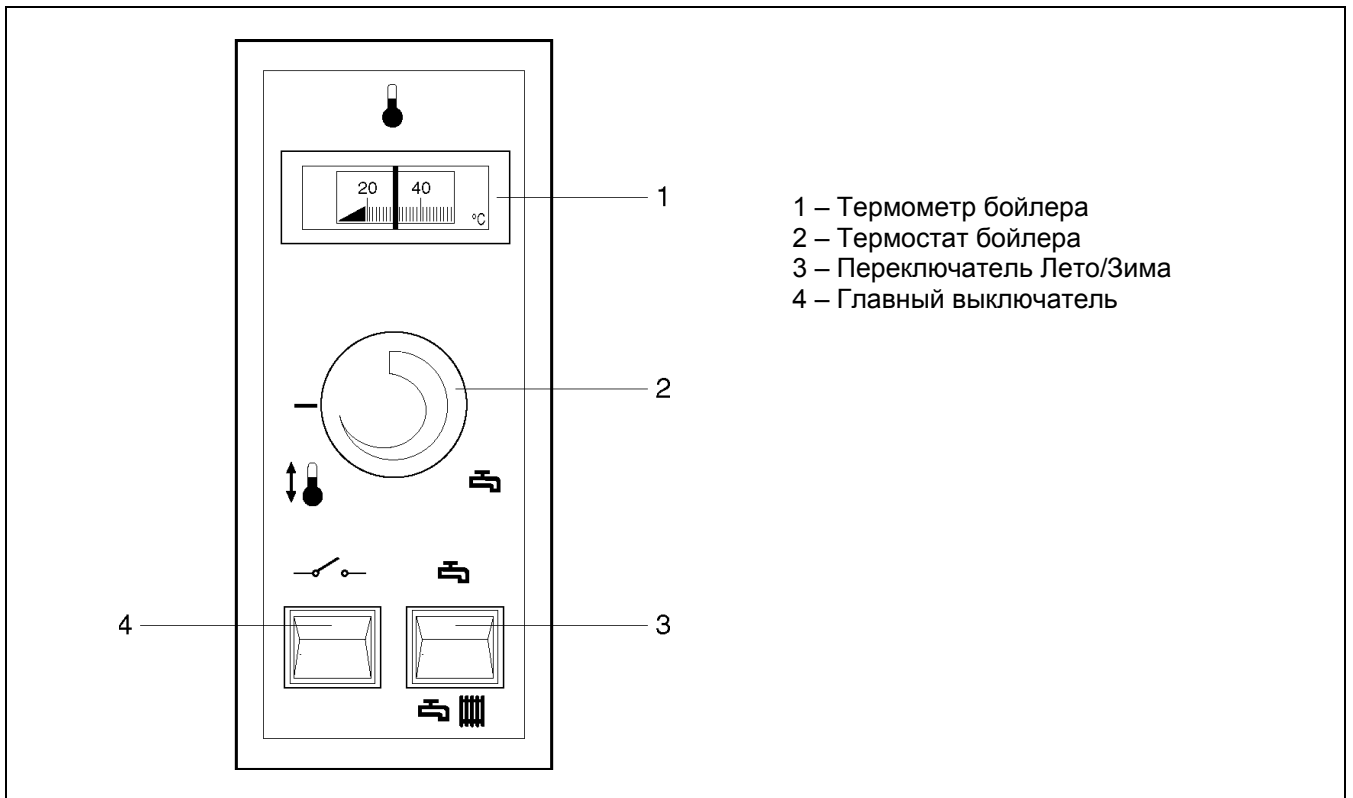
В бойлерах RIELLO 7200.800V и 7200.1000V имеются гильзы для датчиков, внутри которых укладываются баллончики термостата и термометра бойлера.



Присоединение к котлу или к тепловому агрегату должно осуществляться монтажной организацией, которая должна производить монтаж согласно действующим правилам и нормативам.

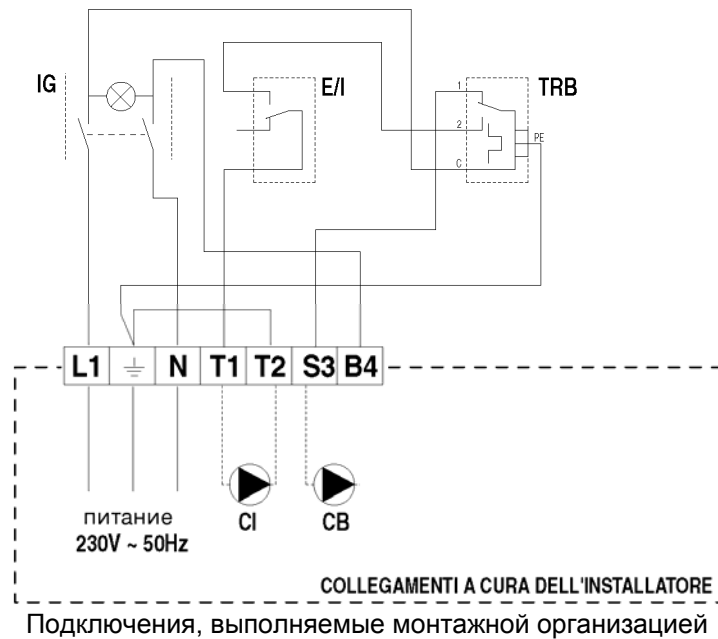


ПАНЕЛЬ УПРАВЛЕНИЯ

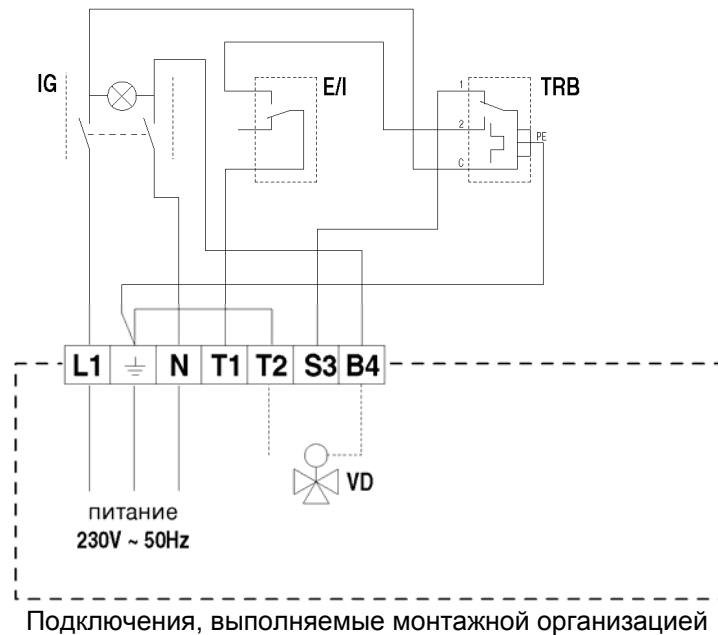


ЭЛЕКТРИЧЕСКИЕ СХЕМЫ

Подключение циркуляционных насосов



Подключение 3-х ходового клапана



IG	Главный выключатель	CB	Загрузочный насос бойлера
TRB	Термостат бойлера (0-90°C ± 3)	CI	Циркуляционный насос системы
E/I	Переключатель Лето/Зима	VD	3-х ходовой клапан

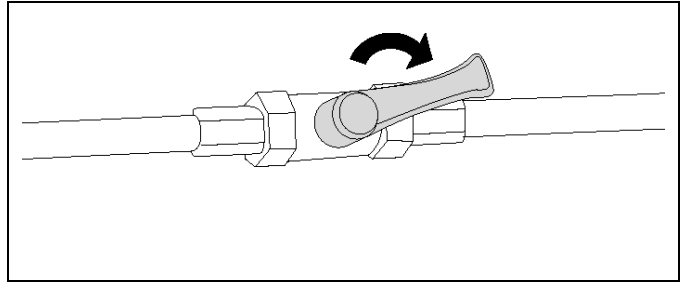


- Выбор и установка компонентов системы находятся в компетенции монтажной организации, которая должна производить монтаж согласно действующим правилам и нормативам.
- Для того, чтобы осуществить подключение к панели управления котла или теплового агрегата, смотри руководство на соответствующее устройство.

ПОДГОТОВКА К ПЕРВОМУ ПУСКУ

Перед тем, как производить пуск и проверку работоспособности бойлера обязательно убедитесь, что:

- вентили на трубопроводе сантехнической воды открыты
- электрические соединения и подводка воды от котла или теплового агрегата выполнены правильно.

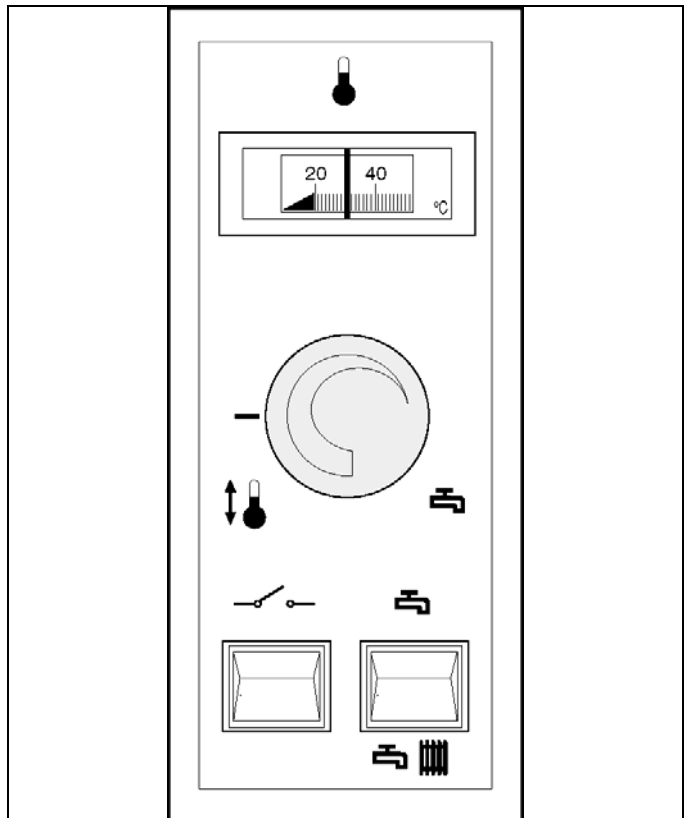


ПЕРВЫЙ ПУСК

После того, как вы осуществили подготовительные работы, для пуска бойлера **RIELLO 7200** необходимо выполнить следующую последовательность действий:

- установите термостат бойлера, который находится на панели управления, на заданное значение (приблизительно 60°C)
- установите переключатель лето/зима в нужное положение, в зависимости от сезона
- запустите котел, руководствуясь специальной инструкцией, которая входит в комплект поставки котла

Котел выполнит этап розжига и будет работать до достижения заданных температур.

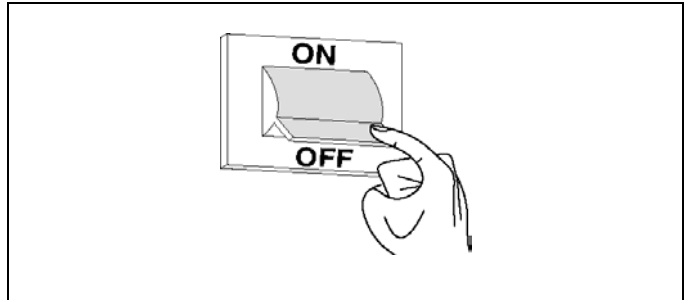
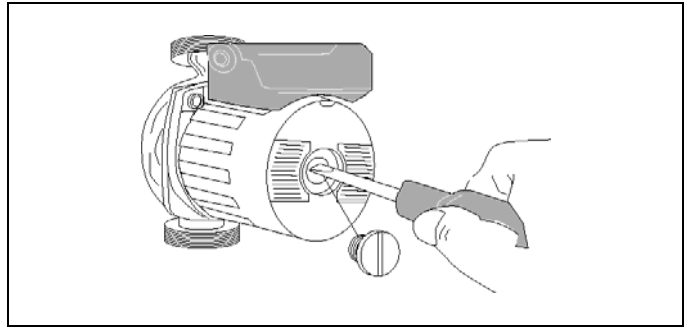


ПРОЦЕДУРЫ ПРОВЕРКИ ВО ВРЕМЯ И ПОСЛЕ ПЕРВОГО ПУСКА

После пуска необходимо проверить следующее:

- загрузочный насос, установленный в системе, должен вращаться свободно, проверьте направление его вращения
- остановку и последующий розжиг горелки, при изменении настройки термостата бойлера, при этом система отопления не должна требовать тепло (термостат ТА не посылает запрос)
- Остановку системы «котел-бойлер», при переводе главного выключателя системы в положение «выключено».

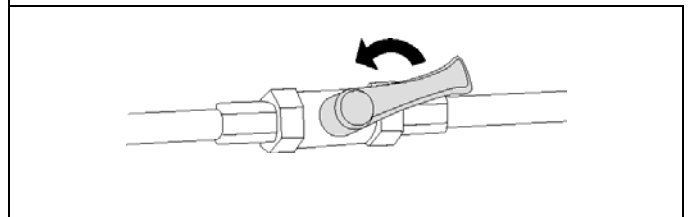
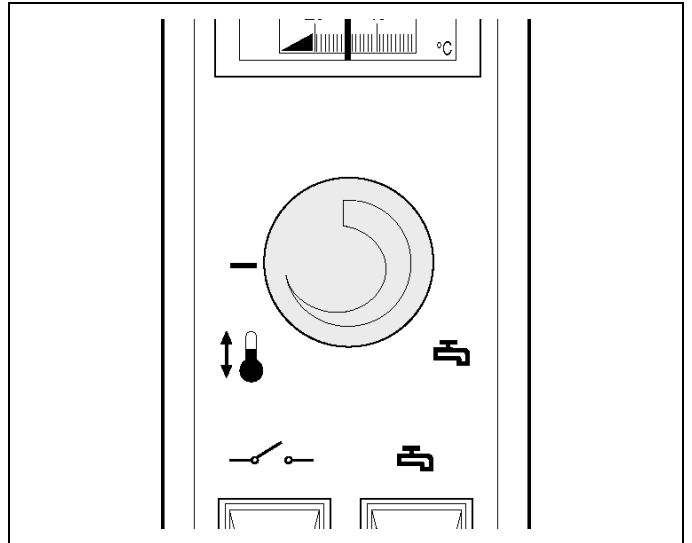
Если все условия соблюдены, вновь запустите котел и бойлер, проверьте температуру, которая должна соответствовать заданному на термостате значению, и количество производимой горячей сантехнической воды.



ОТКЛЮЧЕНИЕ НА ДЛИТЕЛЬНОЕ ВРЕМЯ

Если бойлер необходимо отключить на длительный период времени, выполните следующие операции:

- Установите термостат бойлера на минимальное значение
- Закройте запорные вентили на трубопроводе сантехнической воды
- Отключите котел, согласно указаниям в прилагаемом к нему руководстве по эксплуатации



Если существует опасность заморзания, слейте воду из контура сантехнической воды (и контура отопления).

Если вы затрудняетесь выполнить описанные выше операции, обратитесь в сервисную службу.

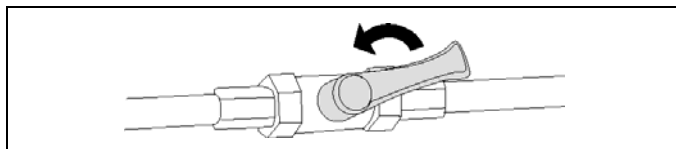
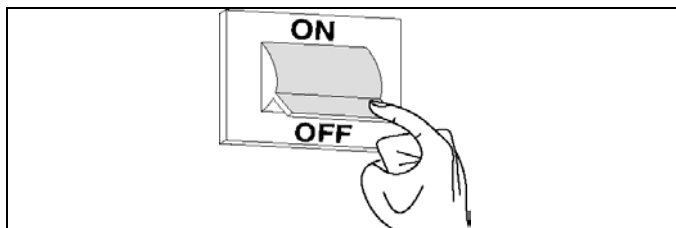
ТЕХНИЧЕСКОЕ ОБСЛУЖИВАНИЕ

Периодическое техническое обслуживание необходимо для обеспечения безопасной работы, увеличения срока службы и уменьшается энергопотребление.

Напоминаем, что техническое обслуживание должно производиться квалифицированными обученными специалистами не реже одного раза в год.

Перед тем, как выполнять какую-либо операцию по техническому обслуживанию:

- отключите электропитание бойлера, переведя главный выключатель в электрощите и выключатель на панели управления в положение «выключено»
- закройте запорные вентили на трубопроводе сантехнической воды
- Слейте воду из вторичного контура бойлера



ЧИСТКА БОЙЛЕРА И ДЕМОНТАЖ ВНУТРЕННИХ КОМПОНЕНТ

СНАРУЖИ

Внешнюю обшивку бойлера можно протирать тряпкой, смоченной в мыльной воде.

Если пятно трудно выводимое, смочите тряпку в 50% смеси денатурированного спирта и воды или используйте специальные чистящие средства.

По окончании чистки тщательно высушите обшивку бойлера.



Не используйте абразивные вещества, бензин или трихлорэтилен.

ВНУТРИ

Чистка производится следующим образом:

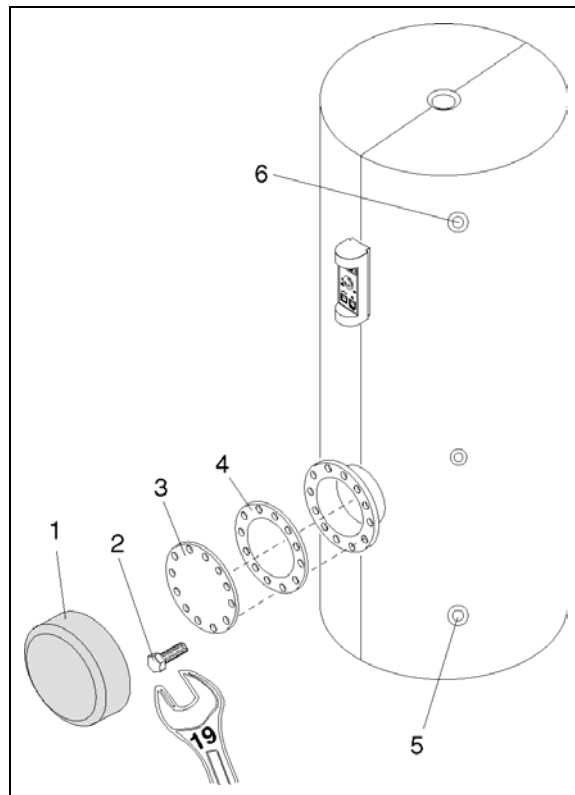
- Снимите крышку фланца (1)
- Отвинтите гайки (2), которые крепят фланец (3) и выньте его вместе с прокладкой (4)
- Очистите внутренние поверхности и слейте осадок через отверстие
- Проверьте уровень изношенности магниевого анода и при необходимости замените его, для этого необходимо отвинтить заглушку (5)
- Проверьте также насколько изношен второй анод, расположенный в верхней части бойлера (6).

По окончании процедуры чистки установите все компоненты на место, действуя в порядке, обратном к вышеописанному.



Затяните гайки (2), которые крепят фланец (3) по системе «крест накрест», с тем чтобы давление на прокладку распределилось равномерно.

- Залейте воду во вторичный контур бойлера и проверьте герметичность прокладок
- Проверьте работу бойлера



Если потребуется заменить термостата бойлера, действуйте следующим образом:

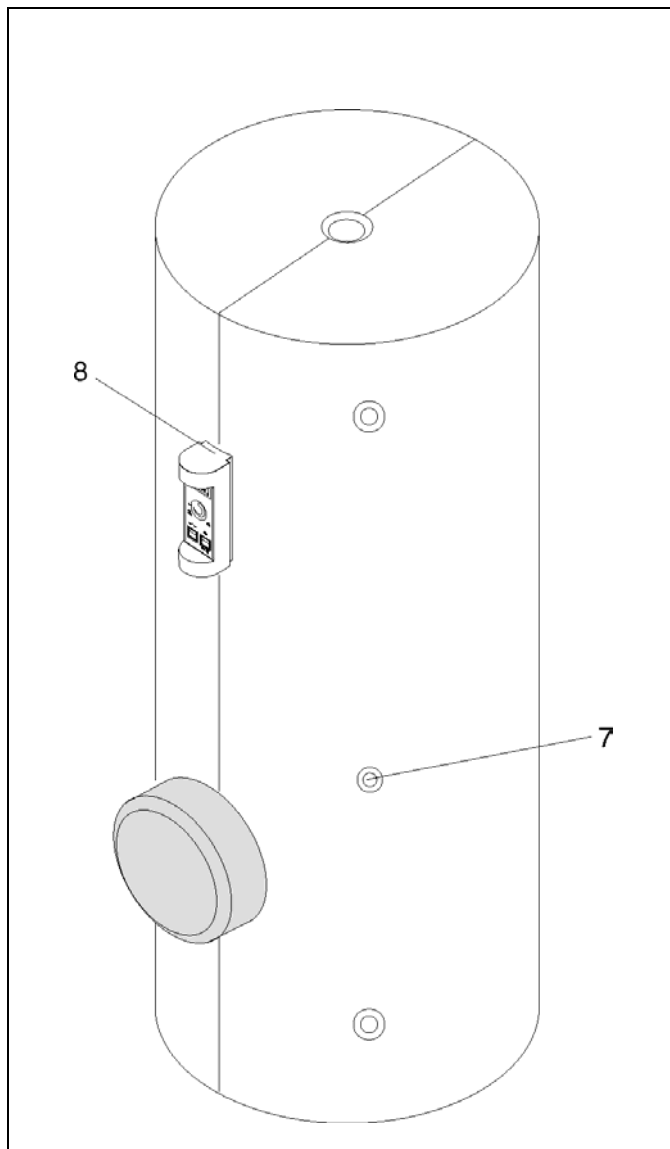
- снимите уплотнительную пружинку, которая находится на прокладке (7)
- выньте баллончик термостата из гнезда
- отвинтите винт (8) и откройте панель управления
- отсоедините от термостата электрические провода, отвинтите винты, крепящим его к панели управления, выньте термостат вместе с капилляром, который проходит внутри пластиковой трубки.

По окончании технического обслуживания закройте панель управления, действуя в порядке, обратном к описанному выше.

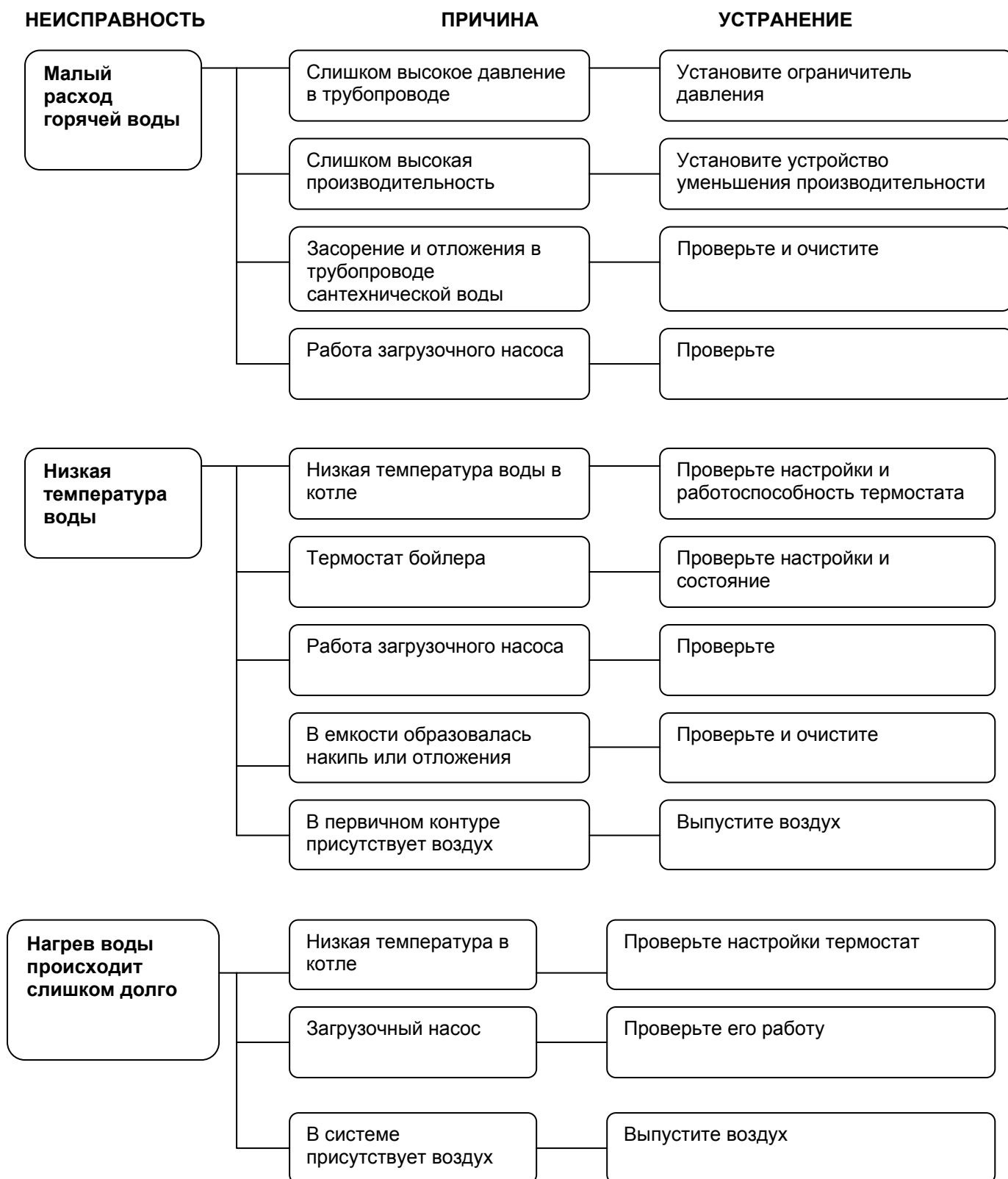
Если потребуется заменить термометр бойлера, действуйте следующим образом:

- отвинтите винт (8) и откройте панель управления
- выньте баллончик термостата из гнезда и замените его

По окончании технического обслуживания закройте панель управления, действуя в порядке, обратном к описанному выше.



ВОЗМОЖНЫЕ НЕИСПРАВНОСТИ И МЕТОДЫ ИХ ИСПРАВЛЕНИЯ





Торговая марка RIELLO® является собственностью концерна «RIELLO S. p. A»

Конструкция изделия постоянно совершенствуется. В связи с этим завод-изготовитель оставляет за собой право в любой момент без предварительного уведомления изменять данные, приведенные в настоящем руководстве.

Настоящая документация носит информационный характер и не может рассматриваться как обязательство изготовителя по отношению к третьим лицам.

RIELLO S.p.A.
Via degli Alpini, 1
37045 Legnago, Italia
тел. +390442630111
факс. +390442600665