

БОЙЛЕР-АККУМУЛЯТОР

RIELLO 7300

130Н – 330Н

РУКОВОДСТВО ПО МОНТАЖУ И ТЕХНИЧЕСКОМУ ОБСЛУЖИВАНИЮ



Уважаемый Клиент,

*Благодарим Вас за то, что вы выбрали бойлер **RIELLO 7300**, который является современным качественным изделием, которое может обеспечить Вам максимальный комфорт в течение длительного времени, при этом оно является надежным и безопасным.*

*В данном руководстве содержится важная информация и рекомендации, которые необходимо соблюдать при монтаже и эксплуатации бойлера **RIELLO 7300**.*

ОБЩИЕ СВЕДЕНИЯ

Общие рекомендации	стр.	2
Основные правила безопасности	“	2
Описание бойлера	“	3
Идентификация	“	3
Конструкция	“	4
Технические характеристики	“	4
Аксессуары	“	4
Принципиальная схема	“	5
Циркуляционный насос	“	5

МОНТАЖНИКУ

Приемка бойлера	стр.	6
Размеры и вес	“	6
Перемещение	“	7
Помещение для установки бойлера	“	7
Установка бойлера под котлом.	“	7
Установка в старой системе или модернизация	“	8
Подключение воды	“	8
Электрическое подключение и установка датчиков	“	9

ТЕХОБСЛУЖИВАЮЩАЯ ОРГАНИЗАЦИЯ

Подготовка к первому пуску	стр.	10
Первый пуск	“	10
Процедура проверки во время и после первого пуска	“	10
Отключение на длительное время	“	11
Техническое обслуживание	“	11
Чистка бойлера	“	12
Вероятные неисправности и методы их исправления	“	13

В тексте руководства вы можете встретить следующие символы:





ВНИМАНИЕ = действия, которые требуют повышенного внимания и соответствующей подготовки








ЗАПРЕЩЕНО = действия, которые НЕЛЬЗЯ ВЫПОЛНЯТЬ ни в коем случае

ОБЩИЕ РЕКОМЕНДАЦИИ

-  После снятия упаковки проверьте комплектность оборудования, и в случае несоответствия заказу обратитесь к дилеру фирмы **RIELLO**, где было приобретено оборудование.
-  Монтаж бойлера **RIELLO 7300** должен производиться организацией, имеющей разрешение и соответствующую лицензию.
-  Запрещается использовать бойлер не по назначению.
Концерн **RIELLO** снимает с себя всякую ответственность за нанесенный людям, животным или предметам ущерб, вызванный допущенными при монтаже и техническом обслуживании ошибками и неправильной эксплуатацией.
-  При обнаружении течи воды отключите электропитание бойлера, перекройте подачу воды и немедленно предупредите техобслуживающую организацию **RIELLO** или же специализированных квалифицированных техников.
-  Если бойлер не использовался долгое время, необходимо выполнить следующий минимальный набор операций:
 - Закрыть вентили на бойлере;
 - если есть опасность замерзания, слейте воду из трубопровода отопления.
-  Необходимо проводить техническое обслуживание бойлера по крайней мере один раз в год.
-  Данное руководство является неотъемлемой частью бойлера и поэтому его необходимо бережно сохранять и оно должно ВСЕГДА находиться рядом с бойлером, даже в случае передачи другому владельцу или пользователю и в случае переноса на другую систему отопления.
В случае повреждения или утери руководства, требуйте в техобслуживающей организации **RIELLO** другой экземпляр.

ОСНОВНЫЕ ПРАВИЛА БЕЗОПАСНОСТИ

Напоминаем, что эксплуатация изделий, в которых применяется горючее, электроэнергия и вода требует соблюдения некоторых основных правил безопасности, а именно:

-  Запрещена эксплуатация бойлера детьми и инвалидами без посторонней помощи.
-  Запрещено производить какие бы то ни было работы или чистку бойлера, до того как будет отключено электропитание. Для этого переведите главный выключатель на панели управления и на электрощите в положение «выкл.»
-  Запрещено подвергать бойлер воздействию атмосферных осадков. Он не спроектирован для наружного монтажа.
-  Запрещено отключать бойлер, если внешняя температура опустилась ниже 0°C (опасность обледенения).
-  Запрещено разбрасывать или оставлять в доступных для детей местах упаковочный материал (картон, железные скобы, пластиковые мешки и прочее), поскольку он является потенциальным источником опасности.

ОПИСАНИЕ БОЙЛЕРА

Бойлеры серии **RIELLO 7300** являются устройствами для производства и хранения горячей воды сантехнического назначения.

Основные технические особенности:



- тщательно продуманная форма емкости и змеевика позволяет добиться максимальной эффективности теплообмена и сократить время нагрева воды
- внутренняя стеклокерамическая поверхность, полностью устойчивая к воздействию бактерий, обеспечивает абсолютную гигиеничность подаваемой из бойлера воды, уменьшает вероятность образования известковых отложений и упрощает процедуру чистки
- надежная несущая конструкция, обшивка из окрашенных металлических панелей, идеально сочетается с котлами Riello серии 3300 и 3800 BTS как конструктивно, так и эстетически
- теплоизоляция из пенополиуретана уменьшает потери тепла в окружающую среду
- спереди установлен фланец, который упрощает чистку и техническое обслуживание, «антикоррозийная» защита обеспечивается магниевым анодом.



ИДЕНТИФИКАЦИЯ

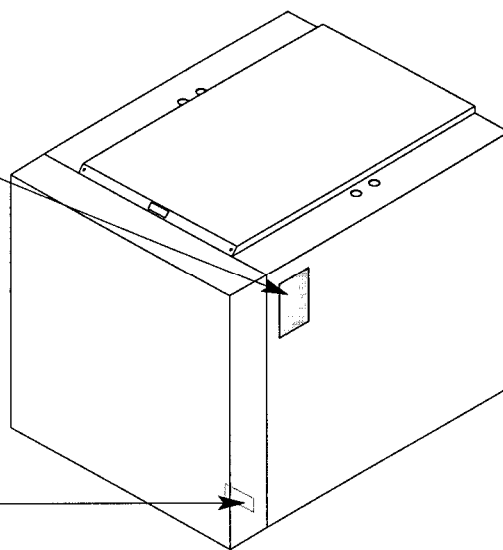
Бойлер **RIELLO 7300** можно идентифицировать с помощью:

- **Табличка с техническими данными**

На ней приведены технические данные и мощность бойлера.

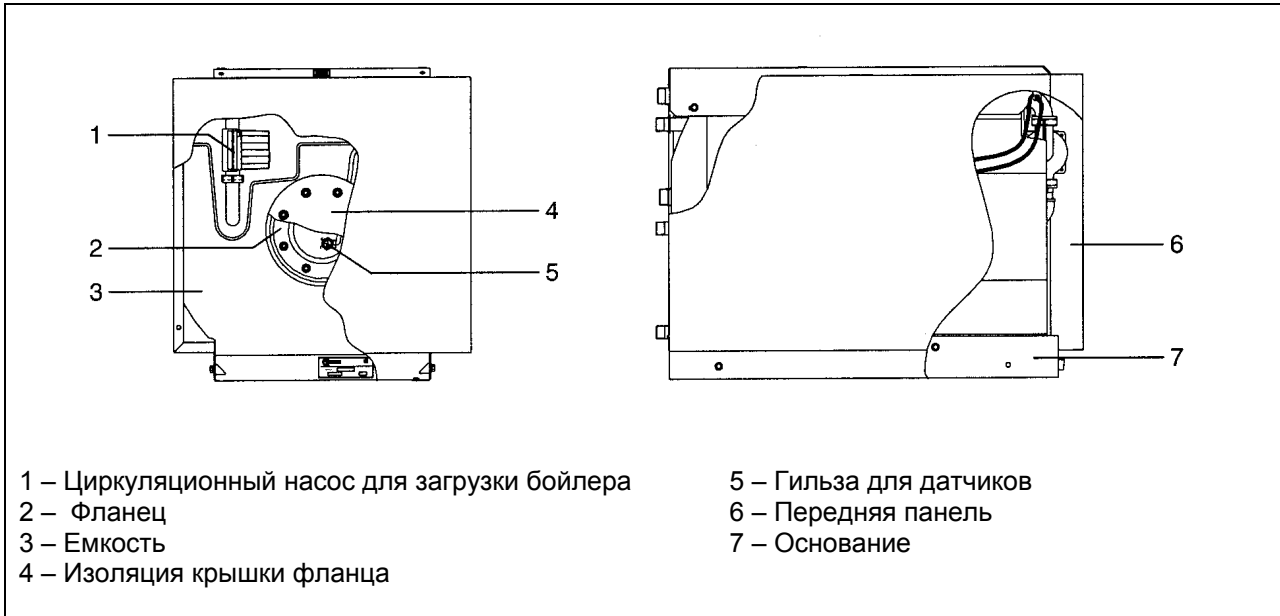
		RIELLO S.p.A. Via degli Alpini, 1 37045 Legnago (VR)			
BOLLITORE AD ACCUMULO BALLON A ACCUMULATION					
Modello Modèle	<input type="text"/>	Matricola Fabrication	<input type="text"/>		
Codice Code	<input type="text"/>	Anno Année	<input type="text"/>		
Massima potenza assorbibile [1° Primario 80°C] Maximum puissance absorbée [1° Primaire 80°C]	<input type="text"/>	KW	<input type="text"/>		
Portata specifica [a 35°C] Débit spécifique [à 35°C]	<input type="text"/>	lit/1'	<input type="text"/>		
Pres. esercizio Pres. service	<input type="text"/>	bar	Capacità bollitore Capacité ballon	<input type="text"/>	lit
Alimentaz. elettr. Alimentat. élect.	<input type="text"/>	W	Pot. elettr. assorbita Puis. élect. absorbée	<input type="text"/>	W
Collegamento di terra obbligatorio - Raccordement à la terre obligatoire					

		RIELLO S.p.A. Via degli Alpini, 1 37045 Legnago (VR)			
Matricola Modèle	<input type="text"/>	Fabrication Pot. assorbita Puis. absorbée	<input type="text"/>	KW	<input type="text"/>



Если табличка повреждена или снята, то это затрудняет идентификацию изделия, усложняет монтаж и техническое обслуживание.

КОНСТРУКЦИЯ



ТЕХНИЧЕСКИЕ ХАРАКТЕРИСТИКИ

ОПИСАНИЕ	МОДЕЛЬ					
	130 Н	170Н	220Н	270Н	330Н	
Внутреннее покрытие бойлера	Стеклокерамика					
Расположение бойлера	Горизонтальное					
Расположение змеевика	Горизонтальное					
Емкость бойлера	130	170	220	270	330	л
Емкость змеевика	5,9	8,6	10,6	13	16,2	л
Потребляемая мощность (теплоноситель 80°C)	31,5	37,0	43,0	50	60	кВт
Производство горячей сантехнической воды при ΔT 35°C	775	910	1056	1230	1475	л/час
Производство воды за 10 минут, аккумуляция при 48°C (*)	140	190	240	280	360	л
Производство воды за 10 минут, аккумуляция при 60°C (*)	240	330	410	480	570	л
Время восстановления ΔT 35°C	11	13	15	18	20	мин
Поверхность теплообмена в змеевике	0,97	1,42	1,75	2,13		м ²
Максимальное рабочее давление бойлера	7					бар
Электропитание	230~50					В~Гц
Потребляемая электрическая мощность	93			132		Вт
Степень электрической защиты	XOD (40)					IP

- (*) Температура воды на входе 13°C
 Средняя температура воды на выходе 43°C.

Данные характеристики получены при максимальной мощности загрузочного насоса и с использованием котлов соответствующей мощности.

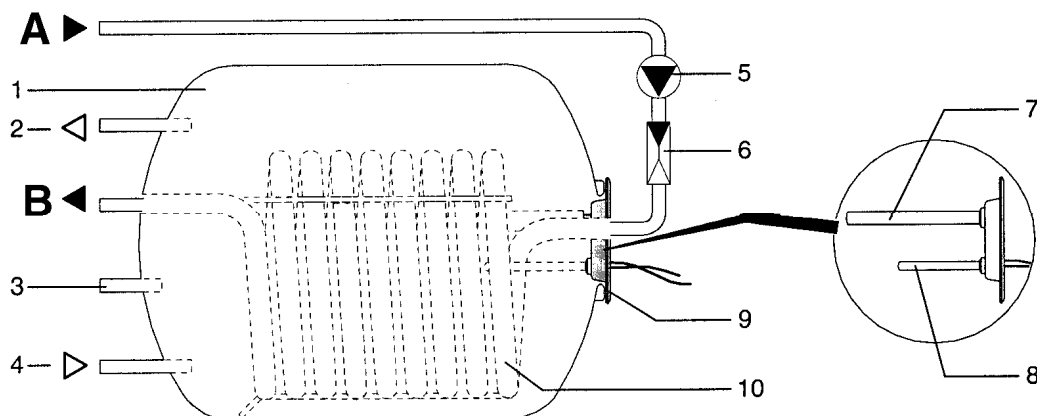
АКСЕССУАРЫ

Отдельно можно заказать следующие аксессуары:

АКСЕССУАРЫ	АРТИКУЛ
Набор для подсоединения к бойлеру (для соединения с котлами RIELLO 3300 и 3800 BTS моделей 17-45)	4030030
Набор для подсоединения к бойлеру (для соединения с котлами RIELLO 3300 и 3800 BTS моделей 63-80)	4030032

СХЕМА ЦИРКУЛЯЦИИ ВОДЫ

СИСТЕМА



- А – Прямой трубопровод змеевика
- А – Прямой трубопровод змеевика
- 1 – Емкость
- 2 – Выход горячей сантехнической воды
- 3 – Рециркуляция
- 4 – Вход холодной воды (заполнение бойлера)

- 5 – Загрузочный насос бойлера
- 6 – Обратный клапан
- 7 – Магнийевый анод
- 8 – Гильза для датчиков
- 9 – Фланец для визуального контроля накопителя
- 10 – Змеевик

ЦИРКУЛЯЦИОННЫЙ НАСОС

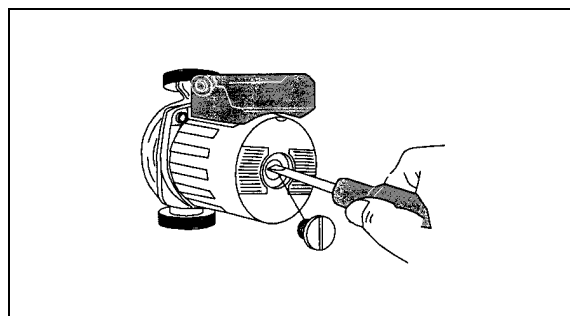
Бойлер **RIELLO 7300** комплектуется загрузочным насосом, который уже имеет присоединения к воде. Для осуществления электрического подключения смотри страницу 9.



При первом пуске и как минимум один раз в год рекомендуется проверять, как вращается вал насоса, поскольку, особенно после длительного периода простоя, отложения и/или осадок могут препятствовать его свободному вращению.



Запрещено включать насос без воды.



ПРИЕМКА БОЙЛЕРА

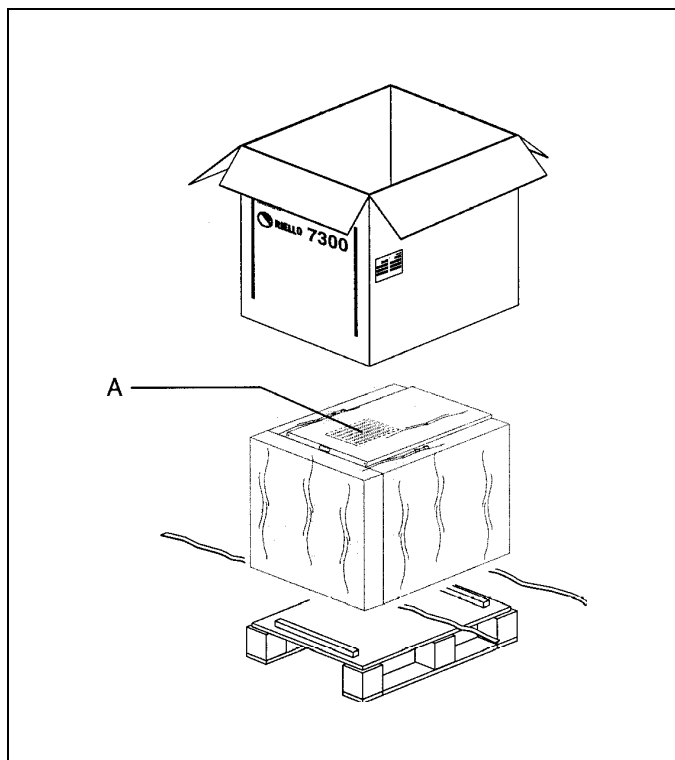
Бойлер **RIELLO 7300** поставляются в одной упаковке. Он обернут полиэтиленовой пленкой, защищен тройным гофрокартоном и закреплен на деревянном поддоне.

В пластиковом пакете (А), находящемся внутри упаковки, содержатся следующие документы:

- Руководство по эксплуатации;
- Этикетка с нанесенным на ней штрих-кодом.
- Каталог запасных частей

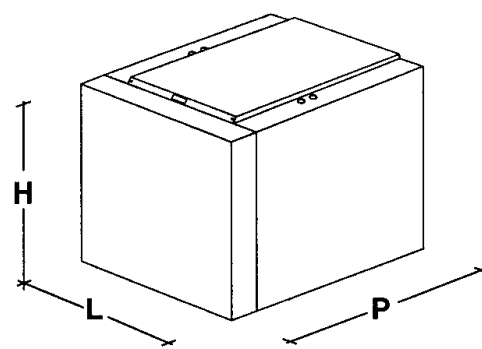


Руководство по эксплуатации является неотъемлемой частью бойлера и поэтому его рекомендуется прочитать и бережно хранить.



РАЗМЕРЫ И ВЕС

ОПИСАНИЕ	130Н	170Н	220Н	270Н	330Н	
L	600	600	600	700	700	мм
P	830	1010	1230	1130	1320	мм
H	625	625	625	730	730	мм
Вес нетто	85	100	115	140	165	кг



ПЕРЕМЕЩЕНИЕ

После того, как будет снята упаковка, перемещайте бойлер вручную, выполнив следующую последовательность действий:

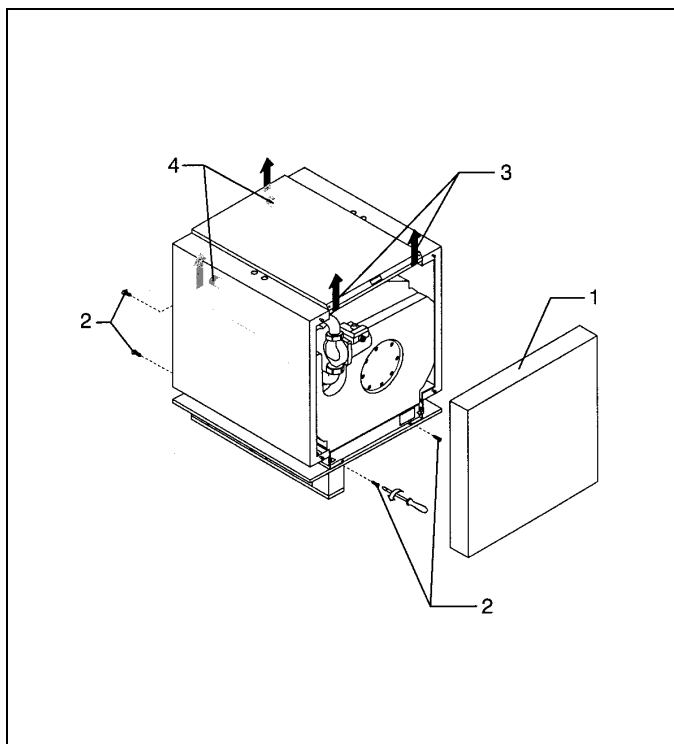
- Снимите переднюю панель (1)
- Снимите винты (2), которые крепят бойлер к палете
- Поднимите бойлер, держась за переднюю часть верхней панели (3) и за патрубки для присоединения воды (4).



Используйте соответствующие средства техники безопасности.



Запрещено разбрасывать или оставлять в доступных для детей местах упаковочный материал, поскольку он является потенциальным источником опасности.



ПОМЕЩЕНИЕ ДЛЯ УСТАНОВКИ БОЙЛЕРА

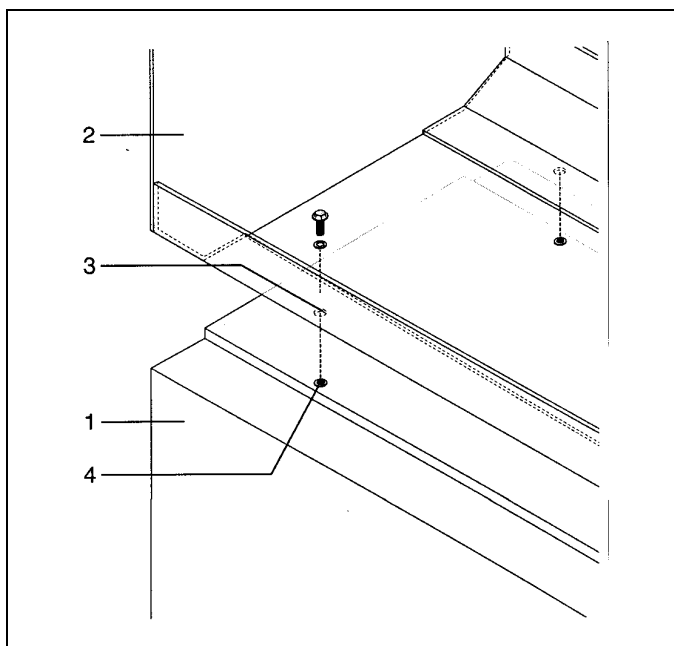
Бойлер **RIELLO 7300** можно устанавливать в любом помещении, которое обеспечивает степень электрической защиты аппарата по крайней мере IP X0D (40).

УСТАНОВКА БОЙЛЕРА ПОД КОТЛОМ

Конструкция и дизайн горизонтальных бойлеров **RIELLO 7300** позволяют устанавливать на них котлы **RIELLO 3300** и **3800 BTS**.

Монтаж:

- Установите бойлер в выбранное место в помещении, отведенном для него
- Установите на бойлер (1) котел (2), выровняв отверстия (3) в продольном лонжероне котла с гнездами (4) в верхней панели бойлера
- Прикрепите котел к бойлеру с помощью винтов и шайб, которые входят в комплект поставки бойлера.



УСТАНОВКА В СТАРОЙ СИСТЕМЕ ИЛИ МОДЕРНИЗАЦИЯ

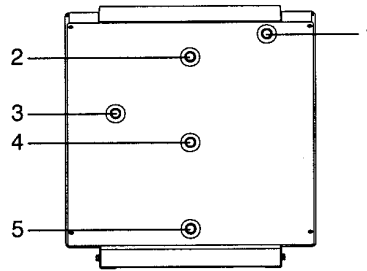
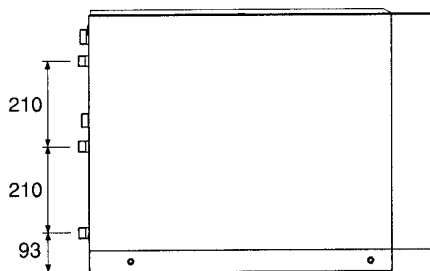
Когда бойлер **RIELLO 7300** устанавливается в старой системе, или при модернизации системы, убедитесь, что:

- При монтаже были установлены устройства защиты и управления, соответствующие действующим нормам и правилам;
- система промыта, прочищена от грязи, от накипи, из нее удален воздух и она проверена на герметичность;
- вода подаваемая в бойлер соответствует нормативам, действующим на данной территории

ПОДКЛЮЧЕНИЕ ВОДЫ

Бойлеры **RIELLO 7300** можно подключить как к котлам **RIELLO 3300** и **3800 BST**, так и к уже установленным котлам, необходимо лишь, чтобы тепловая мощность соответствовала параметрам системы, и соблюдалось направление потоков теплоносителя.

Размеры присоединений для воды указаны ниже:



- 1 – Вход в змеевик Φ 1 дюйм
- 2 – Выход горячей воды Φ 3/4 дюйма
- 3 – Выход из змеевика Φ 1 дюйм

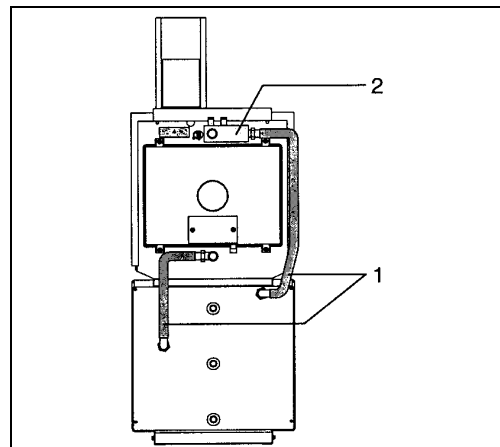
- 4 – Рециркуляция Φ 3/4 дюйма
- 5 – Вход холодной воды/заполнение Φ 3/4 дюйма

Для подключения бойлера к котлам **RIELLO 3300** и **3800 BST** предусмотрен специальный набор (1) (смотри страницу 4 – АКСЕССУАРЫ), в который входит коллектор (2), устанавливаемый на прямом трубопроводе, к которому можно подключить четыре дополнительных устройства:

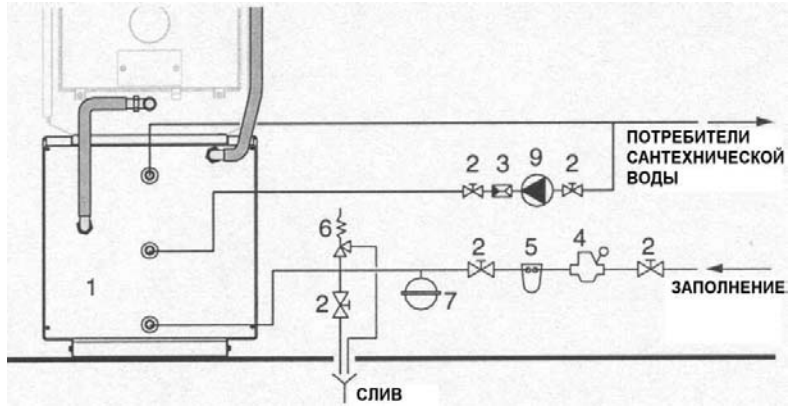
- запорный вентиль
- манометр
- предохранительный клапан
- автовоздушник



- Слив предохранительного клапана должен быть соединен с системой дренажа и отвода воды
- Если в систему залит антифриз, то необходимо использовать гидравлические разъединители.



- 1 Бойлер **RIELLO 7300**
- 2 Запорные вентили
- 3 Обратные клапаны
- 4 Редукционный клапан давления
- 5 Фильтр умягчитель воды
- 6 Предохранительный клапан бойлера
- 7 Расширительный бак
- 8 Вентиль слива из бойлера
- 9 Рециркуляционный насос сантехнической воды



Выбор и установка компонентов системы находятся в компетенции монтажной организации, которая должна производить монтаж согласно действующим нормам и правилам.

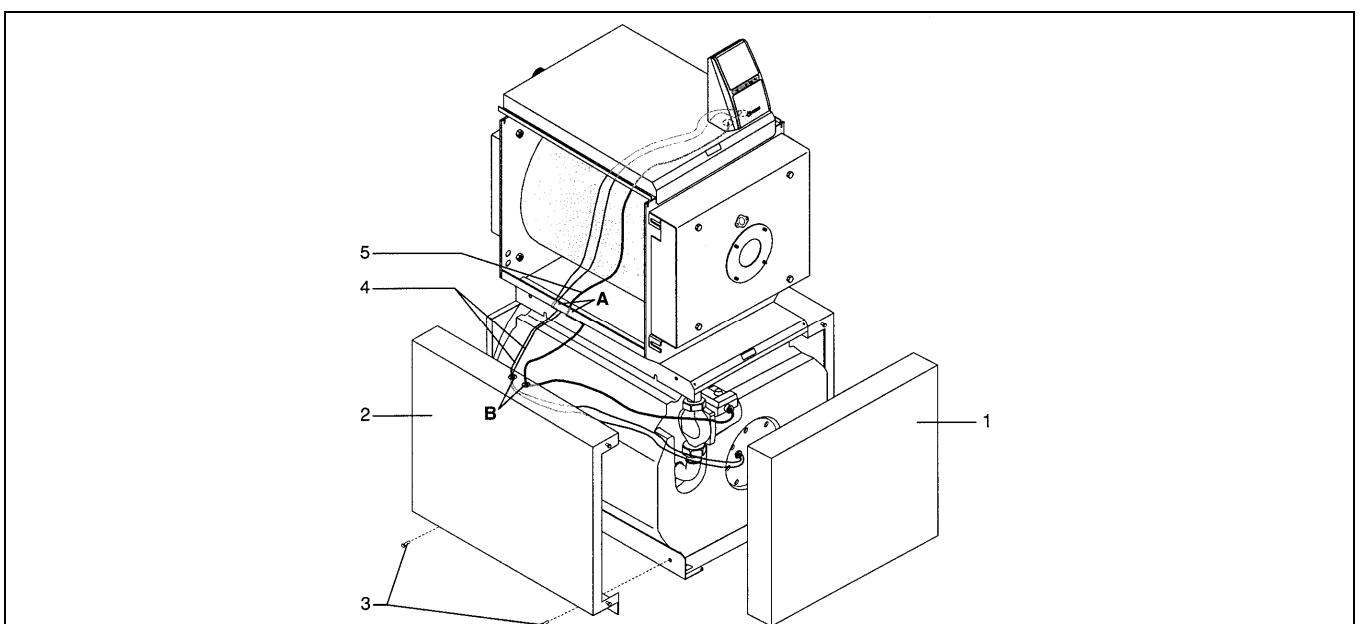


В системе производства горячей сантехнической воды **ОБЯЗАТЕЛЬНО ДОЛЖЕН БЫТЬ УСТАНОВЛЕН** расширительный бак и предохранительный клапан.

ЭЛЕКТРОПРОВОДКА И УСТАНОВКА ДАТЧИКОВ

Для бойлеров **RIELLO 7300** необходимо подключить загрузочный насос бойлера к панели управления и установить датчики и/или термостатические баллончики в специальную гильзу, расположенную на переднем фланце.

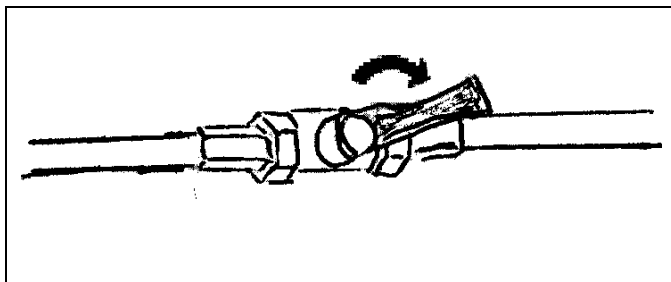
- Снимите переднюю панель (1) бойлера, подняв ее вверх, и боковую панель (2), предварительно ослабьте крепежные винты (3)
- Протяните капиллярные трубки термостата, датчиков и термометра бойлера (4) и трехжильный провод (5) с двойной изоляцией и соответствующей длины, для соединения циркуляционного насоса бойлера с панелью управления
- Пропустите провода и капиллярные трубки:
 - В отверстия для проводов, которые находятся в верхней панели и в каркасе бойлера (А)
 - В отверстия на боковой панели бойлера (В)
 - В крепежный хомутик
- Установите на место боковую панель (2) бойлера, затянув ее винтами, которые вы сняли на предыдущем этапе
- Выполните электрическое подключение
- Установите переднюю панель (1) бойлера и установите на место облицовку котла



ПОДГОТОВКА К ПЕРВОМУ ПУСКУ

Перед тем, как производить пуск и проверку работоспособности бойлера обязательно убедитесь, что:

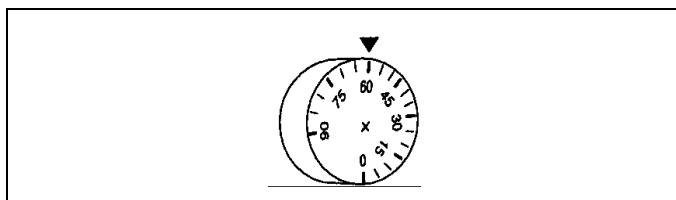
- вентили на трубопроводе сантехнической воды открыты
- электрические соединения и подводка воды от котла выполнены правильно.



ПЕРВЫЙ ПУСК

После того, как вы осуществили подготовительные работы, для пуска бойлера **RIELLO 7300** необходимо выполнить следующую последовательность действий:

- установите термостат бойлера, который находится на панели управления, на заданное значение (приблизительно 50°C)
- запустите котел, руководствуясь специальной инструкцией, которая входит в комплект поставки котла

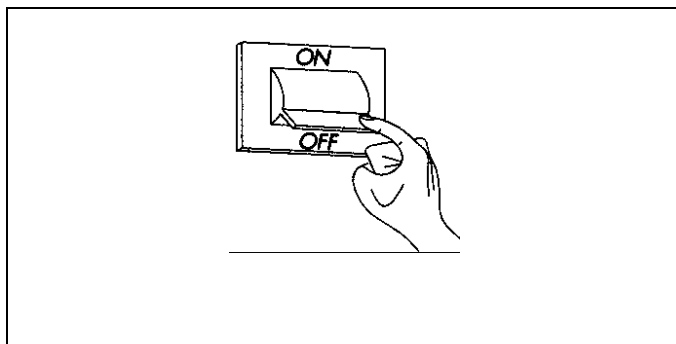
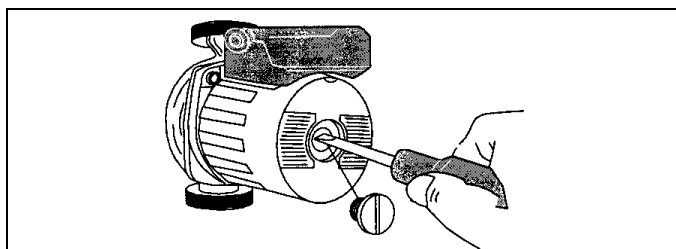


Котел осуществит процедуру розжига и будет работать до тех пор, пока не будут достигнуты заданные значения температуры.

ПРОЦЕДУРЫ ПРОВЕРКИ ВО ВРЕМЯ И ПОСЛЕ ПЕРВОГО ПУСКА

При пуске необходимо проверить следующее:

- загрузочный насос, установленный в системе, должен вращаться свободно, проверьте направление его вращения
- остановите и вновь разожгите горелку, изменив настройку термостата бойлера, при этом система отопления не должна отбирать тепло.
- Остановку системы «котел-бойлер», установив главный выключатель системы в положение «выключено».

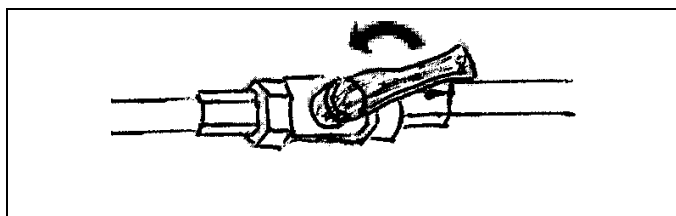
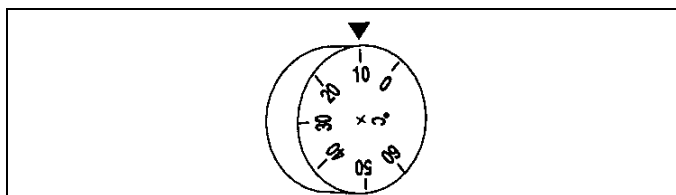


Если все условия соблюдены, вновь запустите котел и бойлер, проверьте время заполнения водой, температуру и количество производимой горячей сантехнической воды.

ОТКЛЮЧЕНИЕ НА ДЛИТЕЛЬНОЕ ВРЕМЯ

Если бойлер необходимо отключить на длительный период времени, действуйте следующим образом:

- Установите термостат бойлера на минимальное значение
- Закройте запорные вентили на трубопроводе сантехнической воды
- Отключите котел, согласно указаниям в прилагаемом к нему руководстве эксплуатации



Если существует опасность замерзания, слейте воду из контура сантехнической воды (и контура отопления).

Если вы затрудняетесь выполнить вышеописанные процедуры, обратитесь в сервисную организацию.

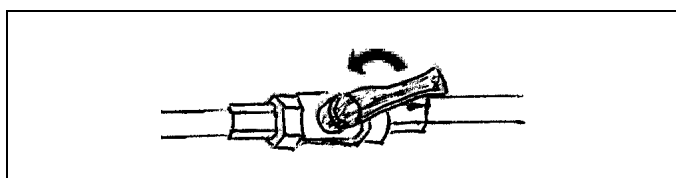
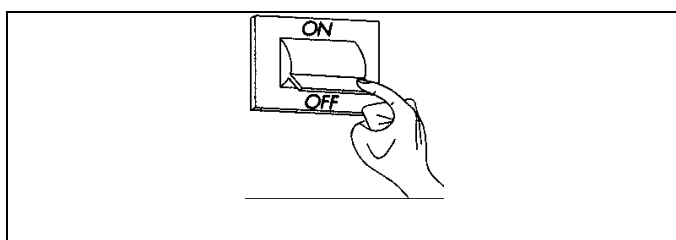
ТЕХНИЧЕСКОЕ ОБСЛУЖИВАНИЕ

Техническое обслуживание необходимо для обеспечения безопасной работы, увеличения срока его службы и уменьшения энергопотребления.

Напоминаем, что техническое обслуживание должно проводиться квалифицированными специалистами не реже одного раза в год.

Перед тем, как выполнять какую-либо операцию по техническому обслуживанию:

- отключите электропитание бойлера и котла, работающего с ним в паре, переведя главный выключатель в электрощитке и выключатель на панели управления в положение «выключено»
- закройте запорные вентили на трубопроводе сантехнической воды
- Слейте воду из вторичного контура бойлера
- Снимите переднюю панель бойлера

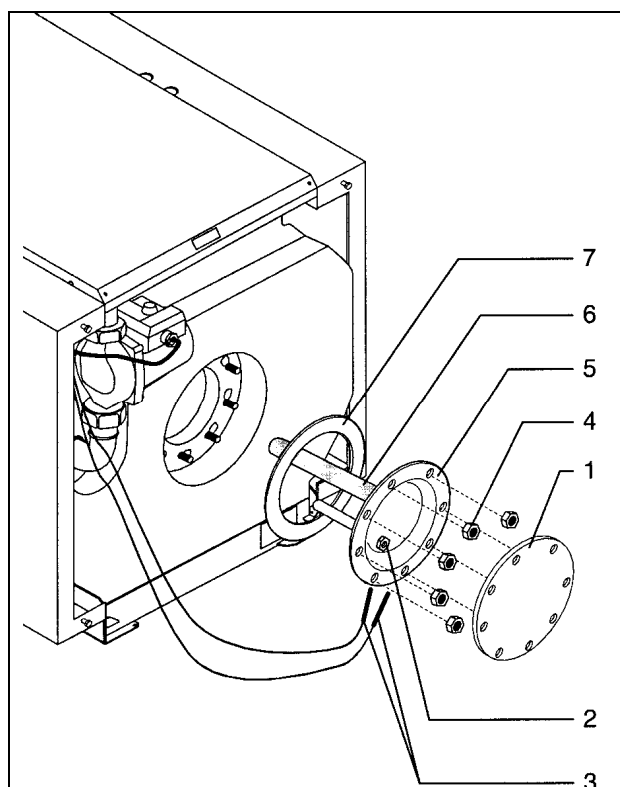


ЧИСТКА БОЙЛЕРА

ВНУТРИ

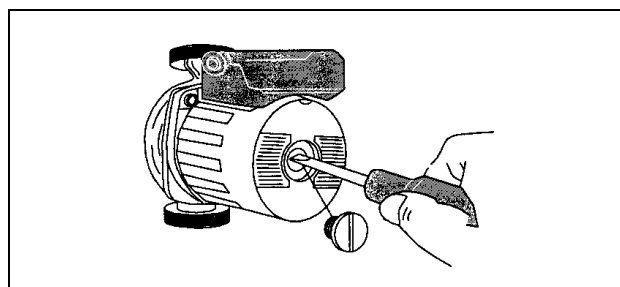
Чистка производится следующим образом:

- Снимите крышку фланца (1)
- Выньте из гильзы (2) датчики / термостатические баллончики (3)
- Отвинтите гайки (4), которые крепят фланец
- Выньте фланец (5) и снимите прокладку
- Очистите внутренние поверхности бойлера и слейте остаток воды через отверстие спереди
- Проверьте уровень изношенности магниевого анода (6) и при необходимости замените его
- Проверьте состояние гильзы для датчиков и проверьте состояние прокладки (7); при необходимости замените их
- По окончании процедуры чистки установите все компоненты на место, действуя в порядке, обратном к вышеописанному.



Затяните гайки (4), которые крепят фланец (5) по системе «крест накрест», с тем чтобы давление на прокладку распределилось равномерно.

- Залейте воду во вторичный контур бойлера и проверьте герметичность прокладок
- Проверьте работу загрузочного насоса насоса, заливающего воду в бойлер
- Проверьте производительность бойлера



СНАРУЖИ

Внешнюю обшивку бойлера можно протирать тряпкой, смоченной в мыльной воде.

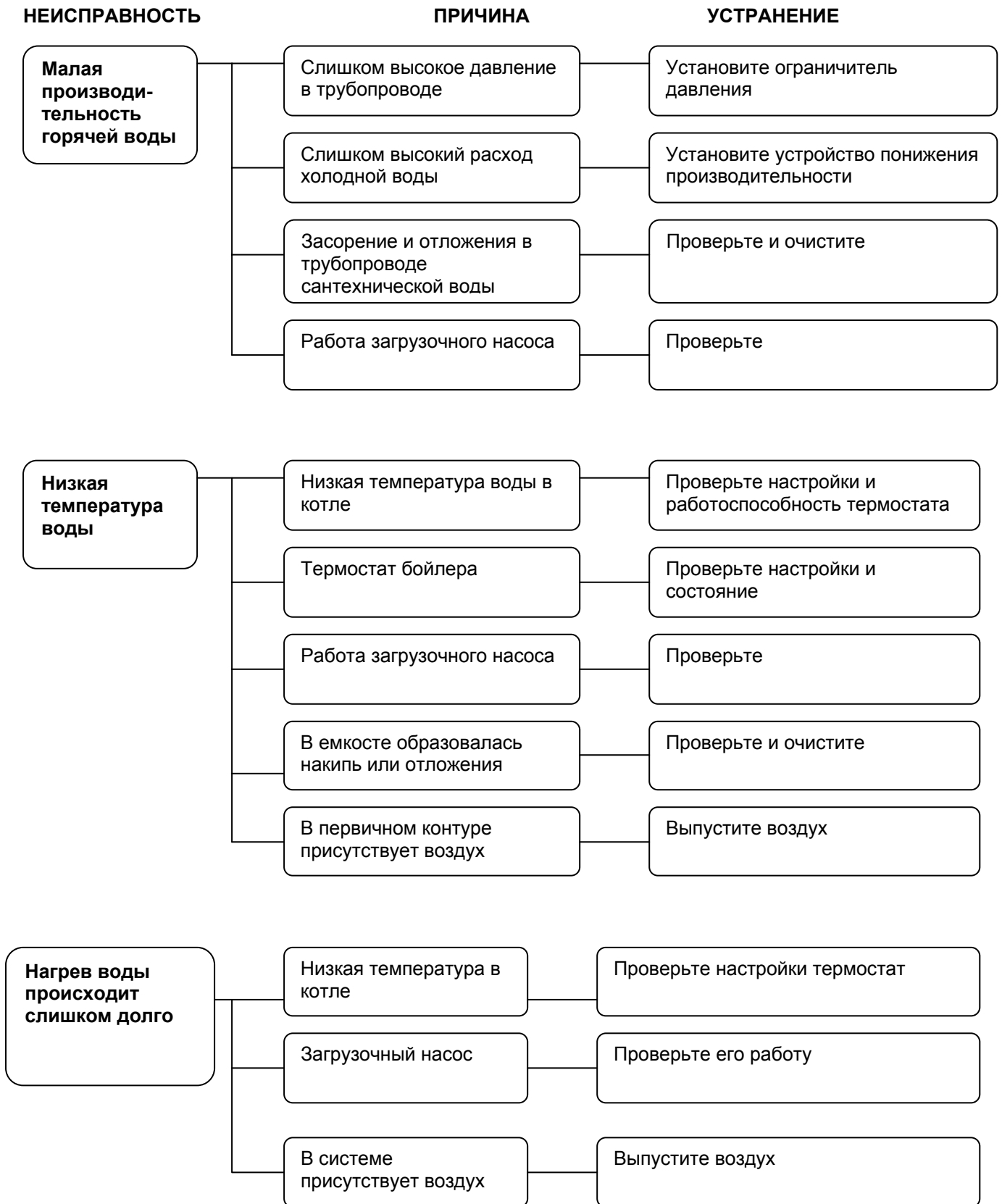
Если пятно трудновыводимое, смочите тряпку в 50% смеси денатурированного спирта и воды или используйте специальные чистящие средства.

По окончании чистки тщательно высушите обшивку бойлера.



Не используйте абразивные вещества, бензин и прочее.

ВОЗМОЖНЫЕ НЕИСПРАВНОСТИ И МЕТОДЫ ИХ ИСПРАВЛЕНИЯ



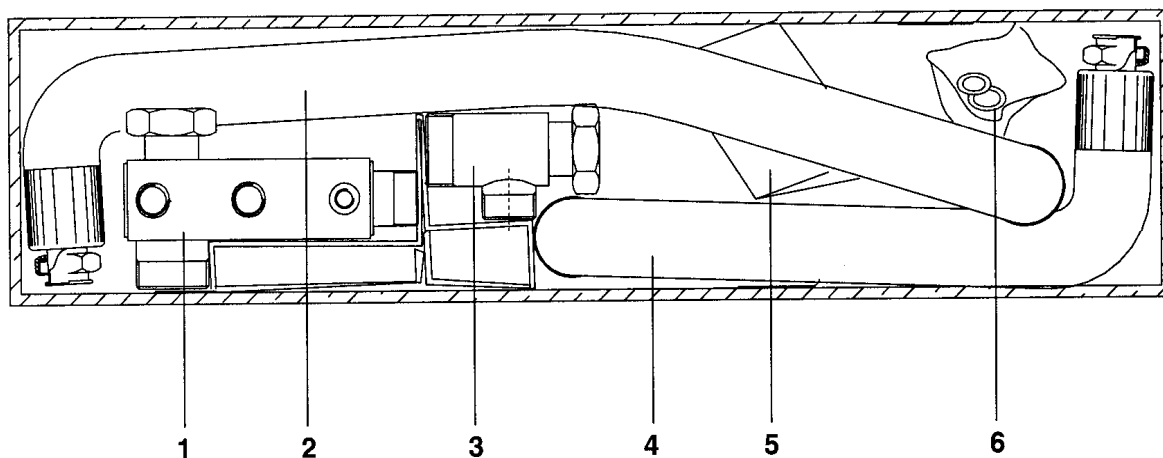
НАБОР ДЛЯ ПОДКЛЮЧЕНИЯ К БОЙЛЕРУ (артикул 4030030, 4030032)

ОПИСАНИЕ

Набор для подключения к бойлеру предназначен для соединения бойлеров накопительного типа **RIELLO 7300** к котлам **RIELLO** серии **3300** и **3800 BTS**, при «совмещенном» монтаже (отопление и производство горячей сантехнической воды). В комплект входит коллектор прямого трубопровода, к которому можно подключить четыре устройства (они не входят в комплект), такие как манометр, автовоздушник, предохранительный клапан и температурный датчик.

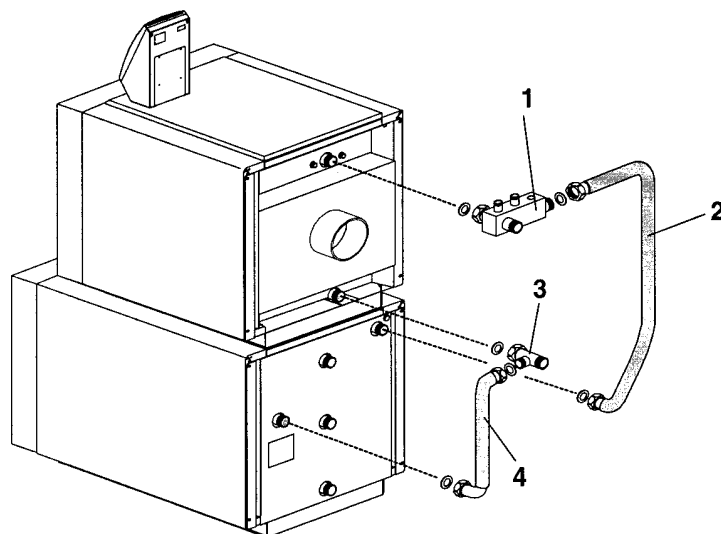
СОДЕРЖАНИЕ УПАКОВКИ

Описание	Кол-во
1 – Коллектор для прямого трубопровода, рассчитан на 4 устройства	1
2 – Трубка соединительная для входа в бойлер	1
3 – Тройник для обратного трубопровода котла	1
4 - Трубка соединительная для выхода из бойлера	1
5 – Руководство	1
6 – Прокладки	6

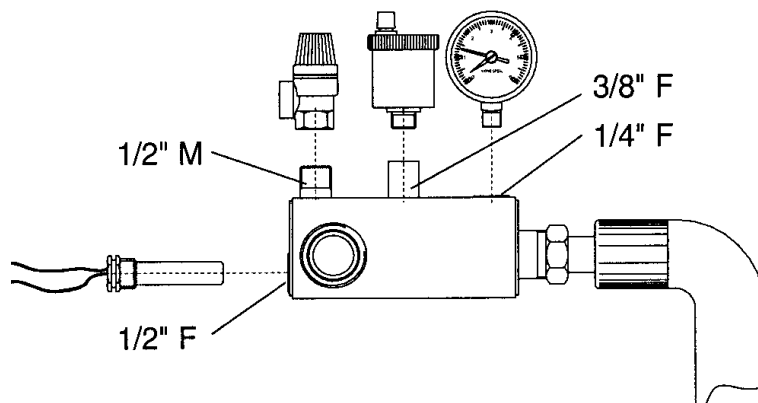


МОНТАЖ

Для установки набора используйте рисунок справа и не забудьте установить прокладки.



Присоединения, которые находятся на коллекторе прямого трубопровода, показаны на рисунке.



Проверка

По окончании монтажа убедитесь, что установленные прокладки не протекают.



Торговая марка RIELLO® является собственностью концерна «RIELLO S. p. A»

Конструкция изделия постоянно совершенствуется. В связи с этим завод-изготовитель оставляет за собой право в любой момент без предварительного уведомления изменять данные, приведенные в настоящем руководстве.

Настоящая документация носит информационный характер и не может рассматриваться как обязательство изготовителя по отношению к третьим лицам.

RIELLO S.p.A.
Via degli Alpini, 1
37045 Legnago, Italia
тел. +390442630111
факс. +390442600665