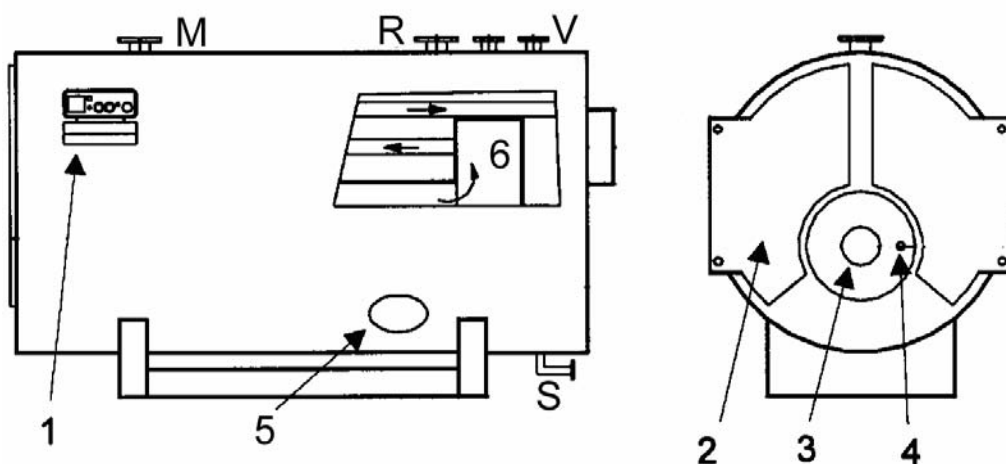


ТЕХНИЧЕСКИЕ ХАРАКТЕРИСТИКИ КОТЛОВ RTQ T

Модель		1000 T	1200 T	1500 T	1750 T	2150 T	2580 T	3000 T
Полезная тепловая мощность	кВт	1165	1410	1760	2040	2510	3020	3520
Полная тепловая мощность кВт	кВт	1260	1522	1902	2210	2710	3260	3810
КПД при максимальной мощности	%	92,5	92,7	92,6	92,3	92,6	92,7	92,4
КПД при мощности 30%	%	93	93,2	93,1	92,9	93,4	93,1	92,8
Потери тепла в окружающую среду	%	1	1	0,9	0,9	0,9	0,8	0,8
Температура дымовых газов	°C	≤ 160	≤ 160	≤ 160	≤ 160	≤ 160	≤ 160	≤ 160
CO ₂ (газ/дизельное топливо)	%	10/13	10/13	10/13	10/13	10/13	10/13	10/13
Массовый расход дымовых газов	кг/с	0,561	0,678	0,847	0,984	1,206	1,451	1,695
Аэродинамическое сопротивление котла	мбар	4,5	6/6	5,3	5,6	5,6	5,5	7,7
Максимальное давление воды в котле	бар	5/6/8	5/6/8	5/6/8	5/6/8	5/6/8	5/6/8	5/6/8
Максимальная температура в котле	°C	115	115	115	115	115	115	115
Минимально допустимая температура в обратном трубопроводе	°C	50	50	50	50	50	50	50
Гидравлическое сопротивление (Δt15°C)	мбар	75	105	72	90	55	72	95
Водяной объем котла	литр	2247	2476	3388	3649	5020	5610	6332

Модель		3500 T	4000 T	4300 T	5000 T	6000 T	7500 T	9000 T
Полезная тепловая мощность	кВт	4090	4680	5030	5830	7020	8760	10560
Полная тепловая мощность кВт	кВт	4420	5050	5450	6310	7590	9460	11400
КПД при максимальной мощности	%	92,5	92,7	92,3	92,4	92,5	92,6	92,6
КПД при мощности 30%	%	93,2	93,3	92,8	93	93,1	93,2	93,2
Потери тепла в окружающую среду	%	0,8	0,7	0,7	0,7	0,6	0,6	0,6
Температура дымовых газов	°C	≤ 160	≤ 160	≤ 160	≤ 160	≤ 160	≤ 160	≤ 160
CO ₂ (газ/дизельное топливо)	%	10/13	10/13	10/13	10/13	10/13	10/13	10/13
Массовый расход дымовых газов	кг/с	1,966	2,247	2,425	2,808	3,377	4,209	5,072
Аэродинамическое сопротивление котла	мбар	5,4	7	8,2	5,6	8,4	8,1	8,7
Максимальное давление воды в котле	бар	5/6/8	5/6/8	5/6/8	5/6/8	5/6/8	5/6/8	5/6/8
Максимальная температура в котле	°C	115	115	115	115	115	115	115
Минимально допустимая температура в обратном трубопроводе	°C	50	50	50	50	50	50	50
Гидравлическое сопротивление(Δt15°C)	мбар	130	170	180	120	150	220	180
Водяной объем котла	литр	7793	8561	8561	11984	13227	16952	19733

УСТРОЙСТВО КОТЛА



1 – Пульт управления

2 – Дверца для чистки поверхностей нагрева

3 – Место установки горелки

4 – Глазок контроля пламени

5 – Смотровой люк (115x165мм)

6 – Поворотная камера

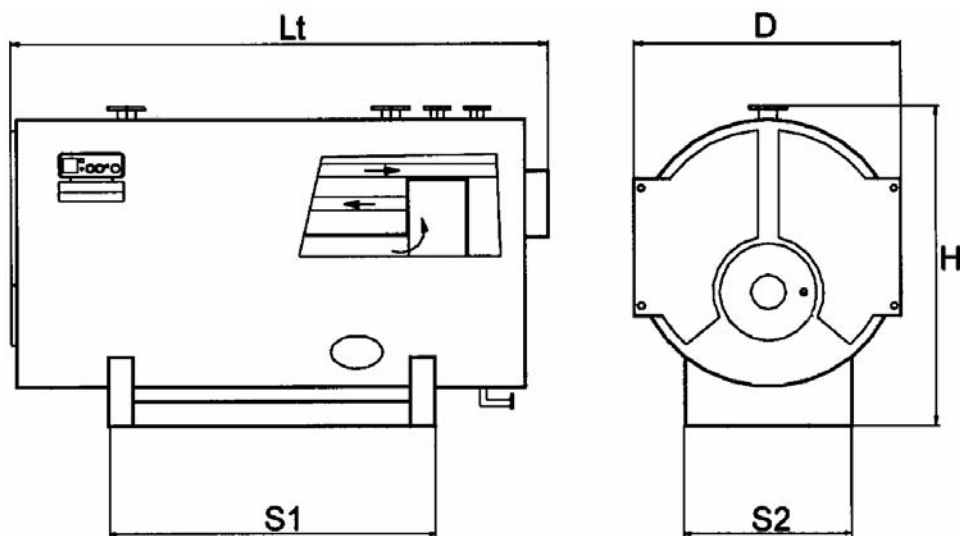
M – Подающая линия

R – Обратная линия

V – патрубок для присоединения предохранительного клапана

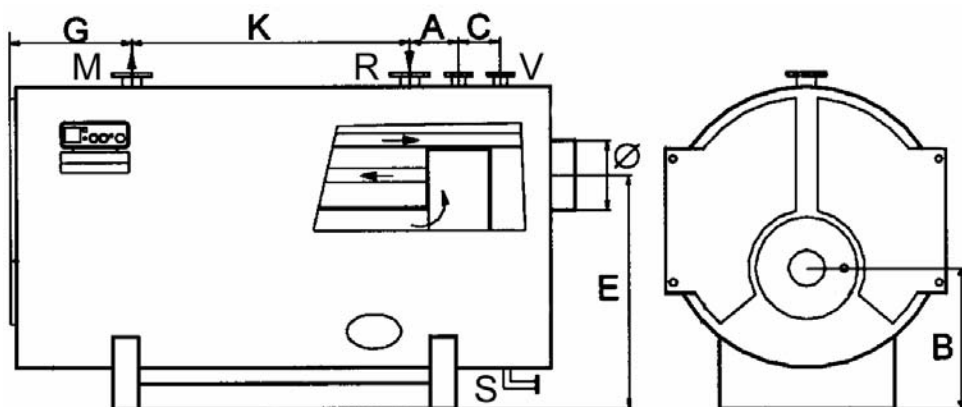
S – Слив из котла

ГАБАРИТНЫЕ РАЗМЕРЫ И ВЕС



Модель		1000 T	1200 T	1500 T	1750 T	2150 T	2580 T	3000 T	3500 T	4000 T	4300 T	5000 T	6000 T	7500 T	9000 T
Ширина котла	D мм	1580	1580	1800	1800	1930	2050	2050	2260	2260	2260	2500	2500	2750	2910
Высота котла	H мм	1930	1930	2200	2200	2330	2450	2460	2660	2660	2660	2950	2950	3200	3360
Длина котла	Lt мм	3240	3490	3650	3900	4510	4510	4960	5100	5550	5550	6070	6570	7020	7320
Длина основания	S1 мм	1750	2000	1850	2000	2400	2400	2720	2750	3000	3000	3200	3500	3700	4000
Ширина основания	S2 мм	1100	1100	1250	1250	1250	1310	1310	1500	1500	1500	1620	1620	1800	1900
Вес пустого котла	(5 бар) кг	3320	3550	4700	4950	5700	7110	7650	9250	10050	10200	13300	14200	19200	23000
	(6 бар) кг	3480	3820	4850	5000	5950	7530	8150	9700	10050	10200	13800	14660	18250	22600
	(8 бар) кг	3720	3990	5220	5500	6450	8120	8750	10400	11350	11500	14950	15950	19950	23500

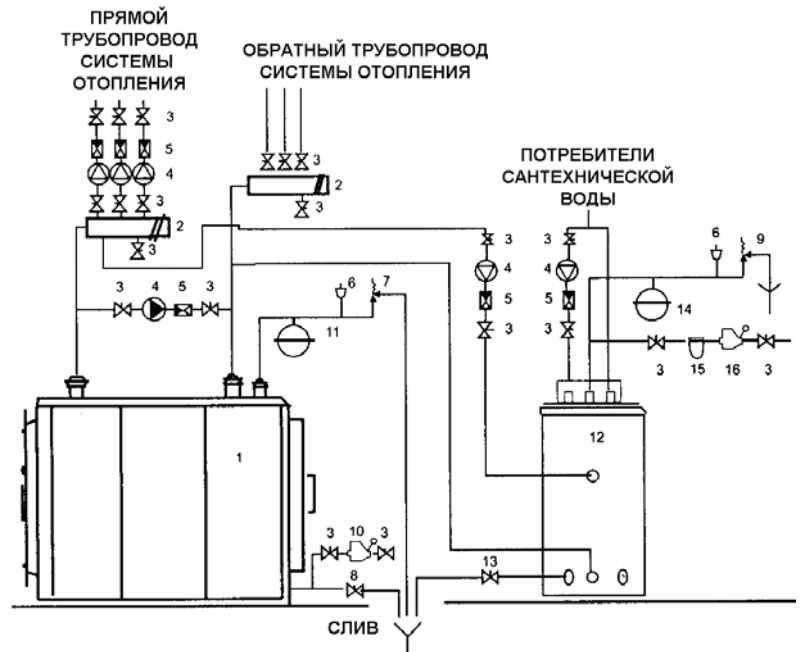
ПРИСОЕДИНИТЕЛЬНЫЕ РАЗМЕРЫ



Модель		1000 T	1200 T	1500 T	1750 T	2150 T	2580 T	3000 T	3500 T	4000 T	4300 T	5000 T	6000 T	7500 T	9000 T
E	мм	1250	1250	1450	1450	1530	1650	1650	1780	1780	1780	1955	1955	2110	2210
G	мм	640	640	720	720	830	830	830	860	860	860	922	922	1022	1022
K	мм	1300	1550	1400	1650	1970	1970	2420	2450	2800	2800	3000	3450	3600	3900
A	мм	650	650	700	700	750	750	750	750	800	800	900	900	1000	1000
C	мм	200	200	220	220	220	220	250	250	300	300	300	350	350	350
B	мм	790	790	915	915	960	995	995	1070	1070	1070	1225	1225	1305	1355
M, R	DN	125	125	150	150	200	200	200	200	200	200	250	250	250	300
V	2xDN	1 1/2'	1 1/2'	2'	2'	2'	2'	65	65	80	80	80	100	100	100
S	DN	40	40	40	40	40	40	40	40	40	40	40	40	40	40
Диаметр дымохода	мм	400	400	450	450	500	500	500	600	600	600	700	700	800	900

Принципиальная схема системы отопления и ГВС

- 1 – Котел
- 2 – Коллекторы системы
- 3 – Запорные вентили
- 4 – Циркуляционные насосы системы
- 5 – Обратные клапаны
- 6 – Автоматический воздушный клапан
- 7 – Предохранительный клапан котла
- 8 – Вентиль слива воды из котла
- 9 – Предохранительный клапан бойлера
- 10 – Залив воды в систему
- 11 – Расширительный бак системы отопления
- 12 – Бойлер RIELLO 7200 PLUS
- 13 – Вентиль слива из бойлера
- 14 – Расширительный бак сантехнической воды
- 15 – Фильтр умягчитель воды
- 16 – Редукционный клапан давления
- 17 – Антиконденсатный насос

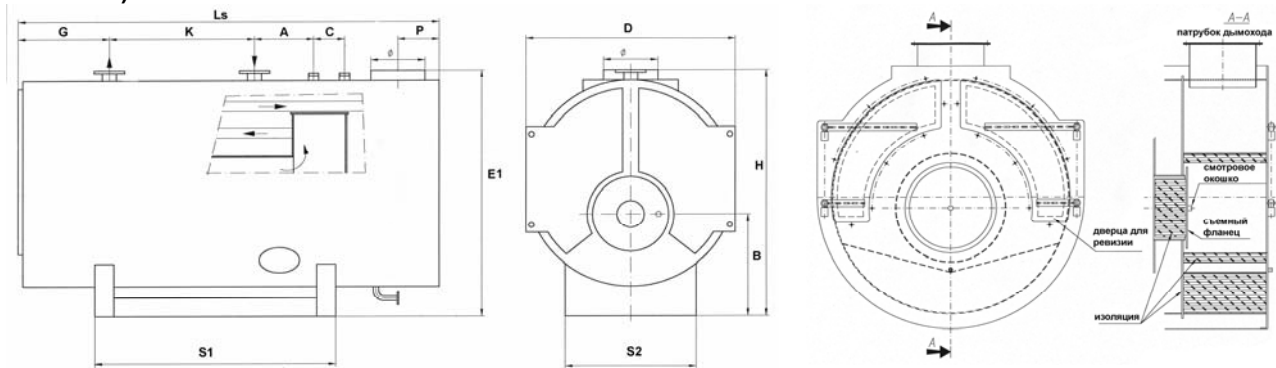


СПЕЦИАЛЬНОЕ ИСПОЛНЕНИЕ КОТЛА

По желанию заказчика котлы могут быть выполнены со следующими модификациями:

- рабочее давление в котле 6 или 8 бар;
- установка ревизионных дверок в задней части котла;
- установка окошка для контроля пламени горелки;
- установка съемного фланца в задней части котла.

Внимание! При реализации последних трех модификаций расположение присоединительного патрубка дымохода будет изменено по сравнению со стандартным исполнением (см. рисунок ниже).



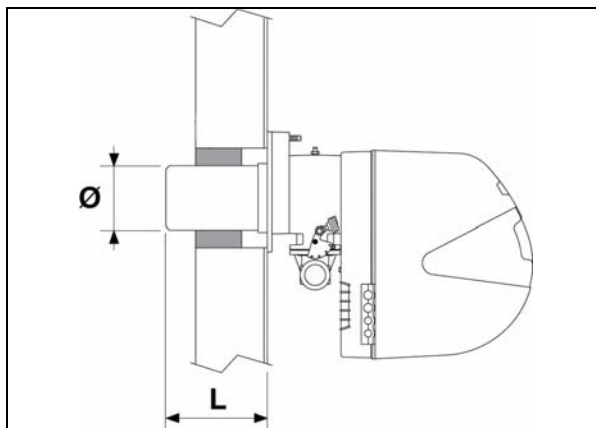
Модель	1000 T	1200 T	1500 T	1750 T	2150 T	2580 T	3000 T	3500 T	4000 T	4300 T	5000 T	6000 T	7500 T	9000 T
Ls мм	-	-	4110	4110	-	-	-	5780	5780	5780	6350	6350	-	-
E1 мм	-	-	2200	2200	-	-	-	2660	2660	2660	2950	2950	-	-
P мм	-	-	305	305	-	-	-	380	380	380	430	430	-	-

Недостающие данные предоставляются по запросу.

УСТАНОВКА НА КОТЛЫ RIELLO RTQ T ГОРЕЛОК ДРУГИХ ПРОИЗВОДИТЕЛЕЙ

Если вы меняете котел, а горелка остается прежняя, необходимо убедиться, что:

- производительность горелки соответствует производительности котла
- длина и диаметр головки горелки соответствует размерам, приведенным в таблице.
- Если длина головки горелки (L) более чем на 20% превышает значения указанные в таблице, такую горелку с данным котлом использовать нельзя.



МОДЕЛЬ	1000 T	1200 T	1500 T	1750 T	2150 T	2580 T	3000 T
L мин. (мм)	180	180	210	210	250	250	250
L макс. (мм)	280	280	340	340	480	480	480
Ø (мм)	270	270	300	300	330	330	330

МОДЕЛЬ	3500 T	4000 T	4300 T	5000 T	6000 T	7500 T	9000 T
L мин. (мм)	280	280	280	370	370	420	420
L макс. (мм)	480	480	480	550	550	600	600
Ø (мм)	400	400	400	500	500	550	550

ПУЛЬТЫ УПРАВЛЕНИЯ

Пульты управления **RIELLO 5000** используемые с котлами **RTQ T** учитывают как различные потребности отопительной системы в целом, так и отдельных устройств из которых она состоит.

Термостатические



TMR 2 – управление одно- или двухступенчатой горелкой и циркуляционным насосом системы отопления.



EB/T – управление одно- или двухступенчатой горелкой, встроенным или отдельно стоящем бойлером-аккумулятором и циркуляционным насосом системы отопления.

Климатический



CL-M – управление модуляционной, одно- или двухступенчатой горелкой, встроенным или отдельно стоящим бойлером-аккумулятором. Каскадное управление как одним котлом, так и группой до четырех котлов. Возможность управления 6-ю отдельными контурами отопления (при заказе дополнительных блоков управления).