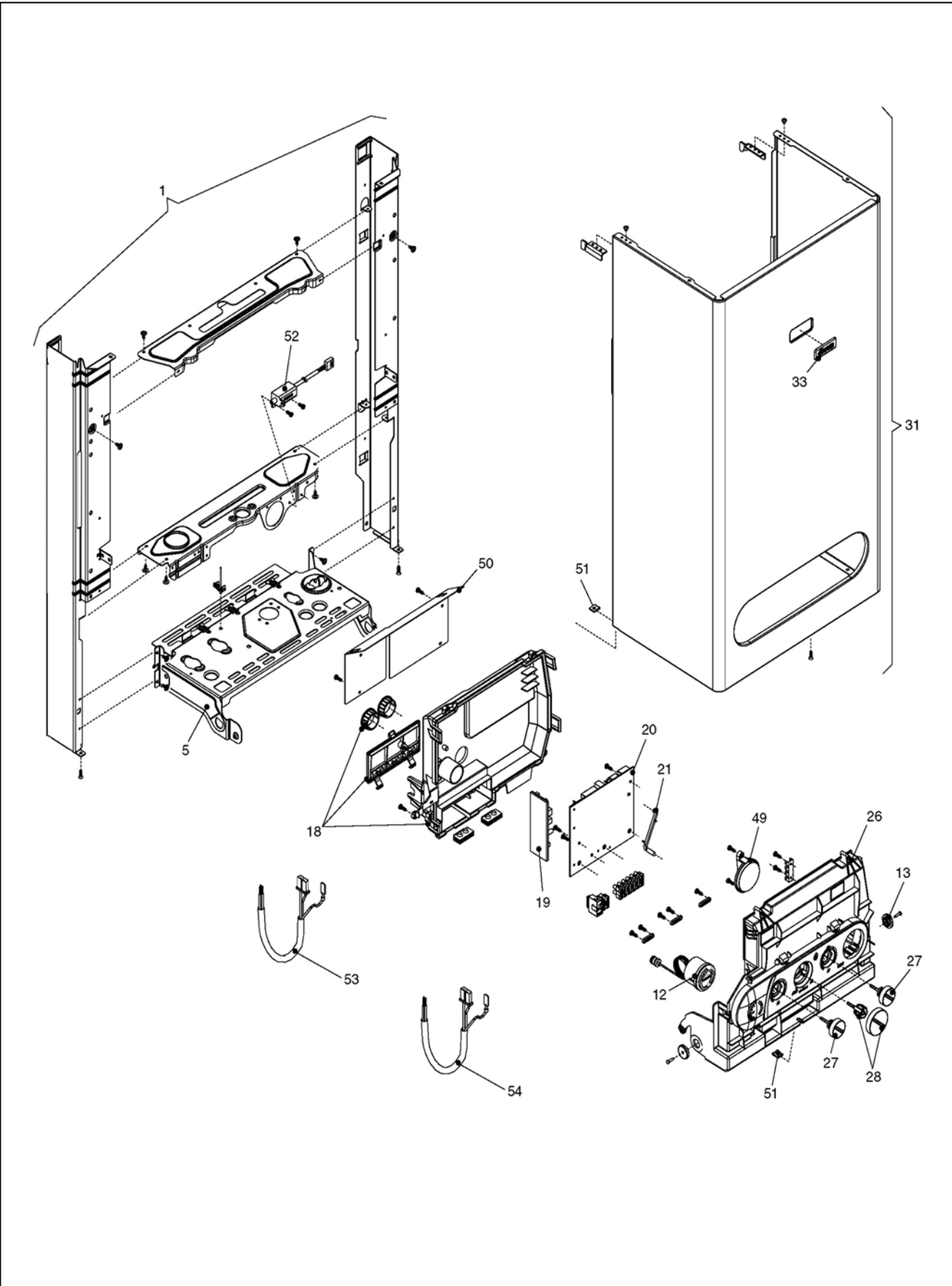


# Ciao N 24/28 CAI/CSI

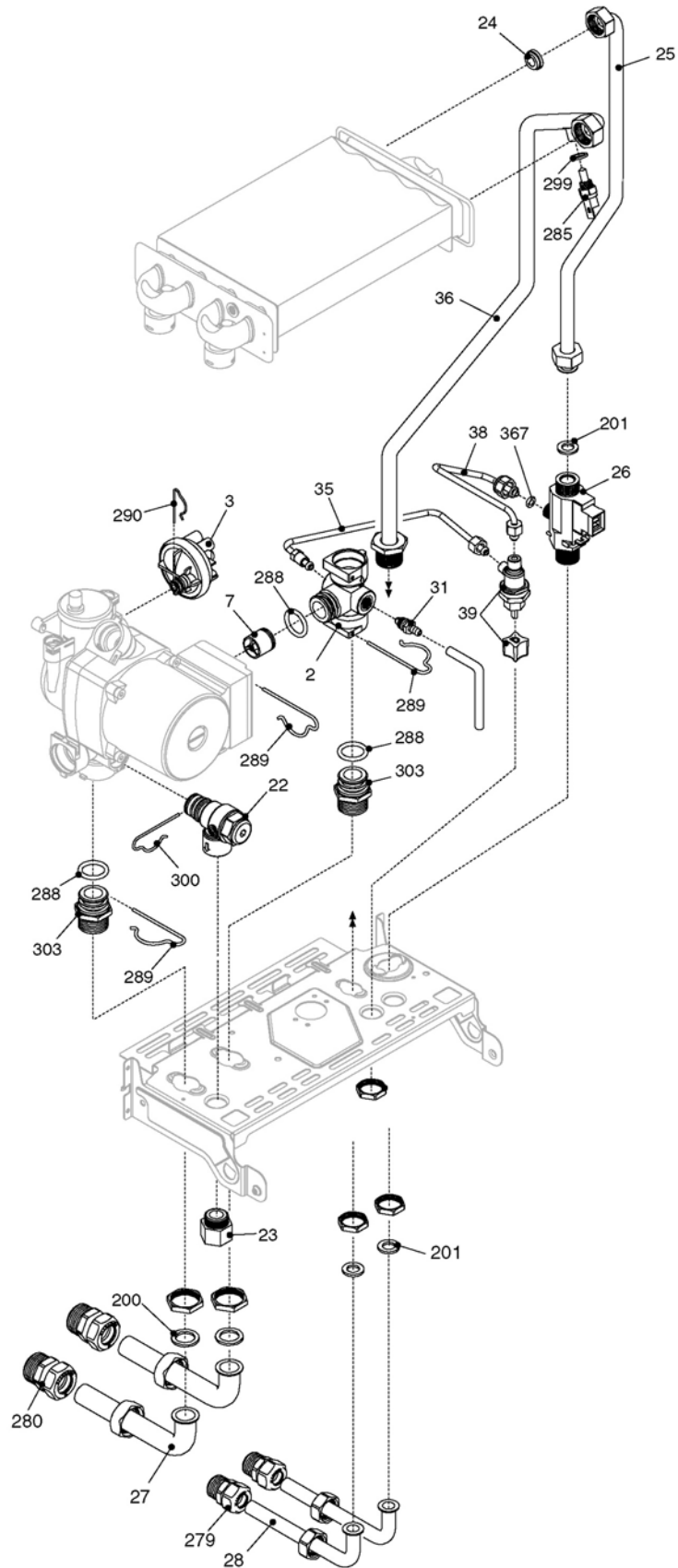
КОРПУС, ОБЛИЦОВКА, ПАНЕЛЬ УПРАВЛЕНИЯ



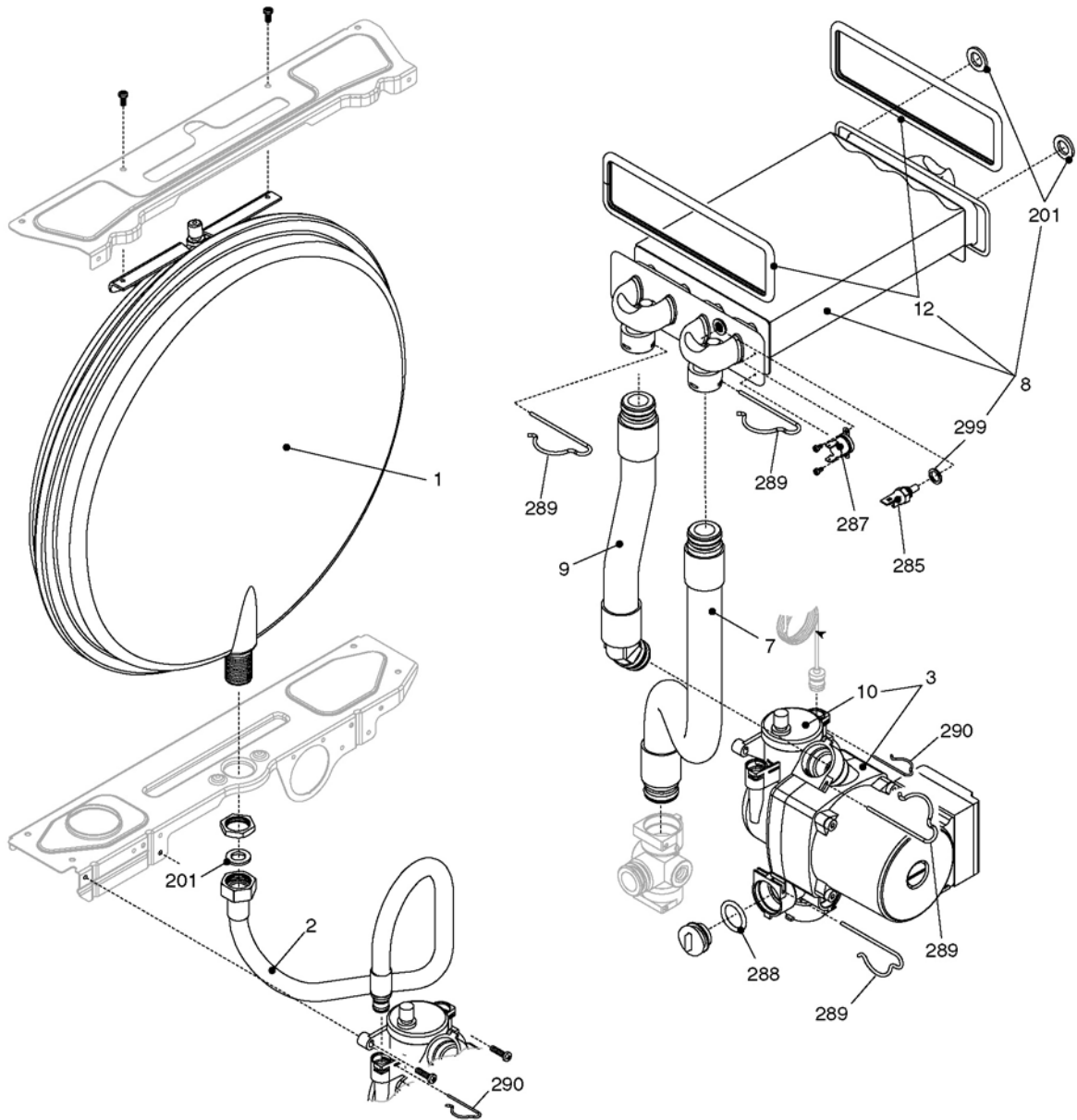
# Ciao N 24/28 CAI/CSI

## КОРПУС, ОБЛИЦОВКА, ПАНЕЛЬ УПРАВЛЕНИЯ

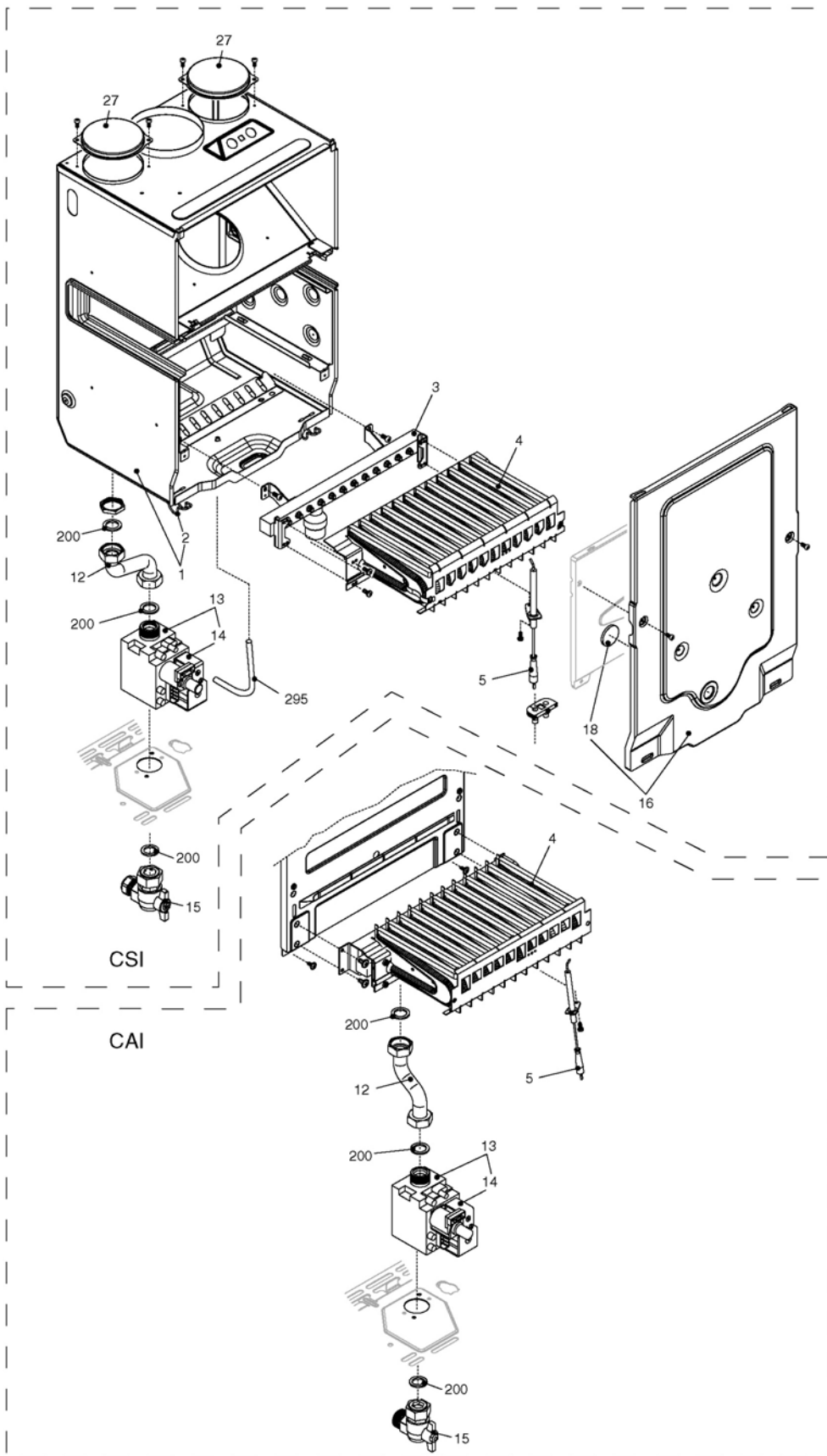
№	Наименование	24 CSI	24 CAI	28 CSI	28 CAI
1	Рама в сборе	01005282	01005282	01005260	01005260
5	Суппорт	10024328	10024328	10024328	10024328
12	Манометр	10024019	10024019	10024019	10024019
13	Шайба	10023044	10023044	10023044	10023044
18	Крашка пульта управления	10024173	10024173	10024173	10024173
19	Плата розжига и контроля ионизации	10022174	10022174	10022174	10022174
20	Плата управления	10023537	10023537	10023537	10023537
21	Световод	10023816	10023816	10023816	10023816
26	Панель пульта управления	10024331	10024331	10024331	10024331
27	Ручка регулирования температуры	10023937	10023937	10023937	10023937
28	Ручка переключения режимов	10023936	10023936	10023936	10023936
31	Облицовка в сборе	10023822	10023822	10023883	10023883
33	Торговая марка	10023824	10023824	10023824	10023824
49	Заглушка	10024323	10024323	10024323	10024323
50	Защитная крышка	-	10024332	-	10024332
51	Клипсы	5128	5128	5128	5128
52	Трансформатор розжига	10021272	10021272	10021272	10021272
53	Кабель электропитания	10023840	10023840	10023840	10023840
54	Комплект проводов платы управления	10023939	10023939	10023939	10023939



№	Наименование	24 CSI	24 CAI	28 CSI	28 CAI
2	Тройник	10023988	10023988	10023988	10023988
3	Прессостат	2044	2044	2044	2044
7	Клапан байпаса	2047	2047	2047	2047
22	Сбросной клапан	2907	2907	2907	2907
23	Муфта	10022499	10022499	10022499	10022499
24	Ограничитель протока	8009	8009	9430	9430
25	Патрубок холодной воды	10020714	10020714	10023950	10023950
26	Датчик протока	10022752	10022752	10022752	10022752
27	Трубка соедин.вход-выход	2576	2576	2576	2576
28	Патрубок	2577	2577	2577	2577
29	Патрубок	2578	2578	2578	2578
30	Кран ГВС	1888	1888	1888	1888
31	Сливной кран	01005137	01005137	01005137	01005137
35	Трубка	10022706	10022706	10022706	10022706
36	Патрубок гвс	10020612	10020612	10023949	10023949
38	Трубка подпитки	10022705	10022705	10022705	10022705
39	Кран подпитки	10022511	10022511	10022511	10022511
200	Прокладка	5023	5023	5023	5023
201	Прокладка	5026	5026	5026	5026
279	Соединение в сборе	2579	2579	2579	2579
280	Соединение в сборе	2580	2580	2580	2580
285	Датчик ptc	8484	8484	8484	8484
288	Сальник	6898	6898	6898	6898
289	Пружинная скоба	2223	2223	2223	2223
290	Пружинная скоба	2165	2165	2165	2165
299	Прокладка	10022726	10022726	10022726	10022726
300	Пружинная скоба	2222	2222	2222	2222
303	Муфта	2217	2217	2217	2217
367	Сальник	8542	8542	8542	8542

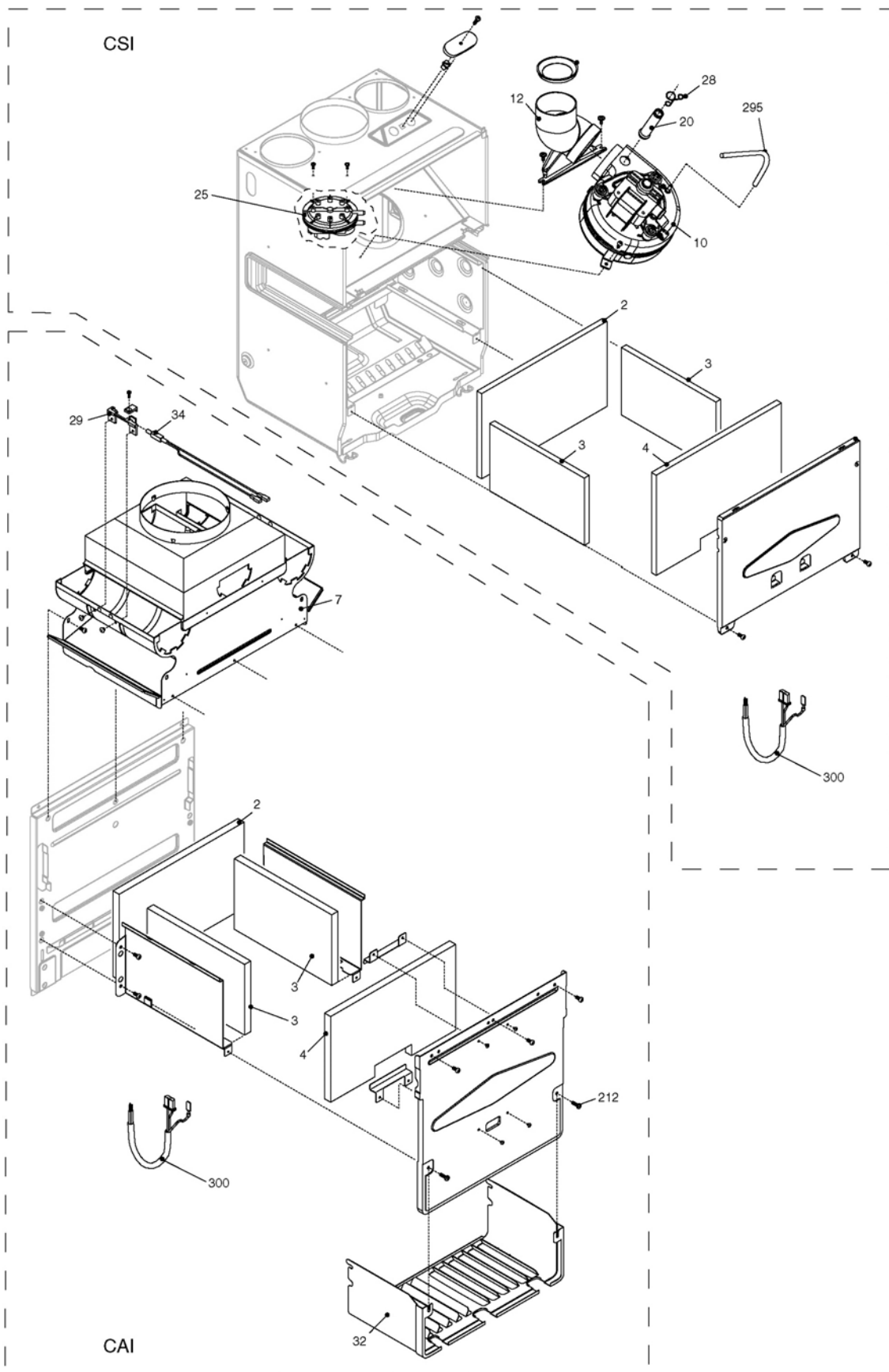


№	Наименование	24 CSI	24 CAI	28 CSI	28 CAI
1	Расширительный бак	2204	2204	2204	2204
2	Патрубок расширительного бака	2164	2164	2164	2164
3	Насос	10024573	10024573	10024573	10024573
7	Гибкий патрубок	10022000	10022000	10023947	10023947
8	Теплообменник	10021419	10021419	10023661	10023661
9	Гибкий патрубок	10022002	10022002	10023948	10023948
10	Автоматический воздухоотводчик	0439	0439	0439	0439
12	Прокладка	2226	-	2226	-
201	Прокладка	5026	5026	5026	5026
285	Датчик ptc	8484	8484	8484	8484
287	Предельный термостат	2258	2258	2258	2258
288	Сальник	6898	6898	6898	6898
289	Пружинная скоба	2223	2223	2223	2223
290	Пружинная скоба	2165	2165	2165	2165
299	Прокладка	10022726	10022726	10022726	10022726



№	Наименование	24 CSI	24 CAI	28 CSI	28 CAI
1	Камера сгорания	10023803	-	10023904	-
2	Защелка	0442	-	0442	-
3	Коллектор для природного газа	10023799	-	10023902	-
3	Коллектор для сжиженного газа	10023800	-	10023903	-
4	Горелка	10023798	10023843	10023901	10023876
4	Горелка для сжиженного газа	-	10023844	-	10023877
5	Электрод розжига	10021398	10021398	10021398	10021398
12	Газовый патрубок	10023996	10024330	10023996	10024330
13	Газовая арматура	10021021	10021021	10021021	10021021
14	Блок соленоидов	10020838	10020838	10020838	10020838
15	Газовый кран	2266	2266	2266	2266
16	Передняя крышка камеры сгорания	10021570	-	10023928	-
18	Стекло	10021558	-	10021558	-
27	Крышка	10023805	-	10023805	-
200	Прокладка	5023	5023	5023	5023
295	Силиконовая трубка	1457	-	1457	-
-	Комплект перевода на природный газ	01005225	01005225	01005225	01005225
-	Комплект перевода на сжиженный газ	01005217	01005217	01005217	01005217





№	Наименование	24 CSI	24 CAI	28 CSI	28 CAI
2	Теплоизоляция задняя	2230	5270	10023909	5316
3	Теплоизоляция боковая	2231	2272	2231	2272
4	Теплоизоляция передняя	2232	5269	10023910	5315
7	Короб уходящих газов	-	10024187	-	10023879
10	Вентилятор	10020793	-	10023907	-
12	Патрубок дымоудаления	10021972	-	10021972	-
20	Трубка газоанализа	10021973	-	10021973	-
25	Прессостат	1005272	-	10023908	-
28	Пружина	10020626	-	10020626	-
29	Кронштейн датчика дымовых газов	-	7126	-	7126
32	Защитная решетка	-	5268	-	5314
34	Датчик уходящих газов	-	10021449	-	10021188
212	Винт	5080	5080	5080	5080
295	Силиконовая трубка	1457	-	1457	-
300	Комплект проводов камеры сгорания	10023838	10023846	10023838	10023846